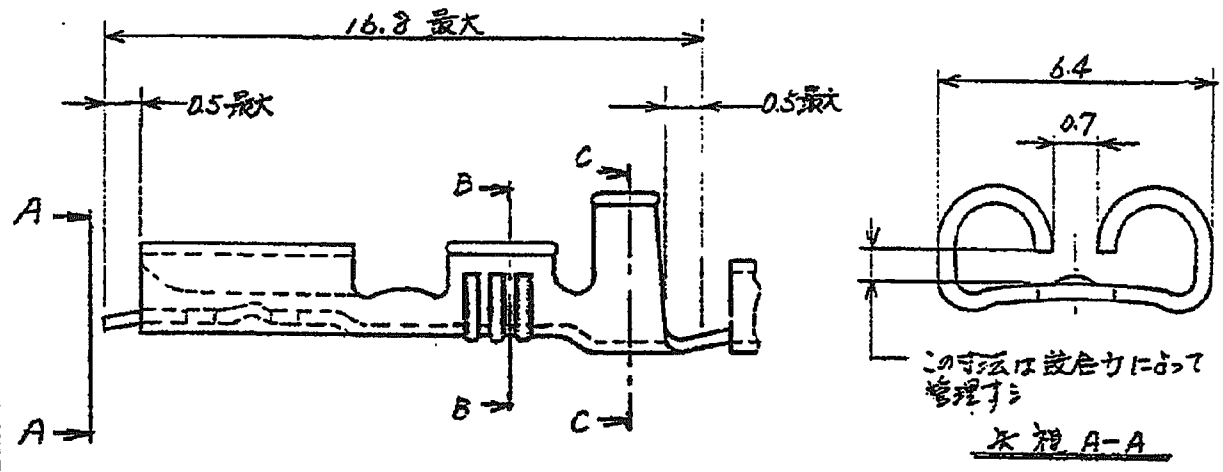
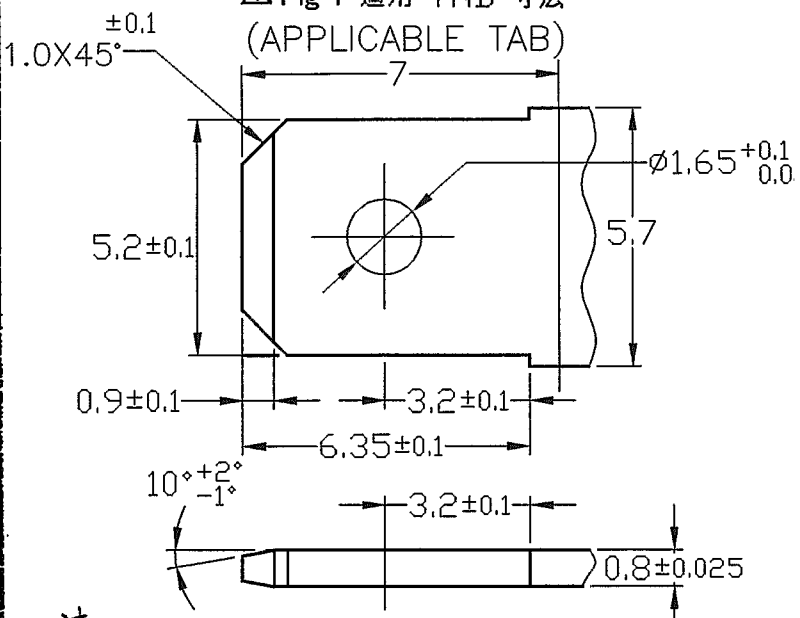


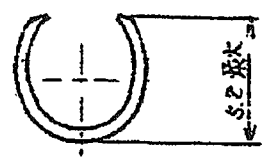
C-170180



△ Fig 1 適用 TAB 寸法 (APPLICABLE TAB)



断面 B-B



断面 C-C

注.  
△. 適用 TAB 寸法については Fig 1 を参照のこと。

170180-2	170179-2	電銅 0.4X	電銅 0.4X	108-5007
170180-1	170179-1	電銅 0.4X	—	108-5007
型番	ST型倉	材質	仕上	階号規格番号

単位: 寸 寸法は寸法に準じて DO NOT SCALE PRINT

170180-2		170179-2		電銅 0.4X		電銅 0.4X		108-5007	
170180-1		170179-1		電銅 0.4X		—		108-5007	
型番		ST型倉		材質		仕上		階号規格番号	
MATERIAL: 参考照				TYCO Electronics				Tyco Electronics AMP K.K. Kawasaki, Japan	
REVISED FJD0-0495-04		Y.Y N.Y		22DEC '04		CLASS: フォストン			
SUPERSEDES 42303 (H.S. ZV)		4/1/74		2.6 最大		TWR: J40 MAX			
LTR REVISION RECORD		DR. CHK. DATE		TOLERANCE: ±0.4		SCALE: 1:1		LOC SIZE 34' NO. J A C-170180 A	
DR. H. Shikata				205 シリーズ フォストン リセ 777L L/P					