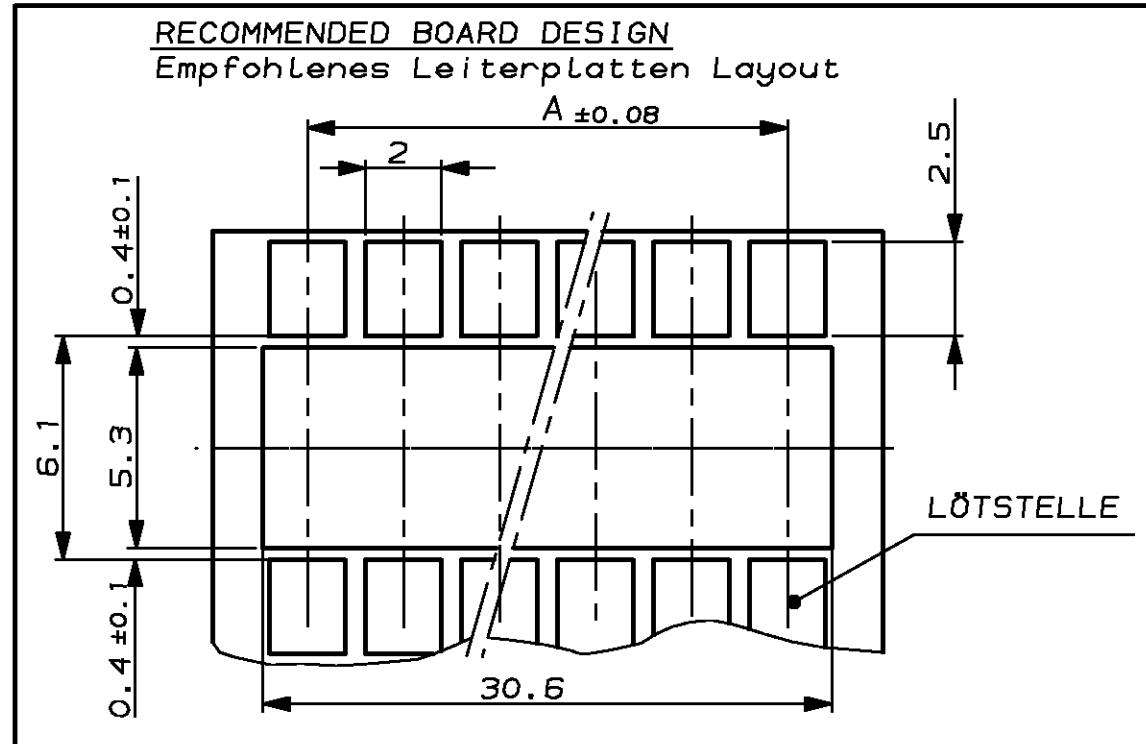
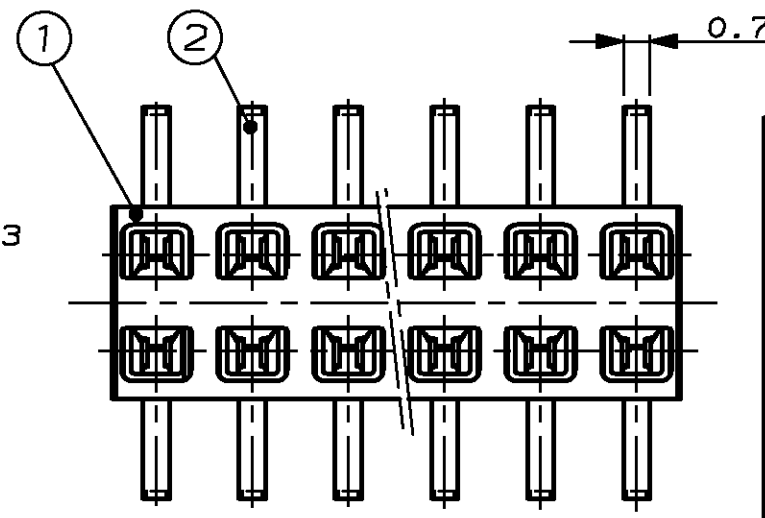
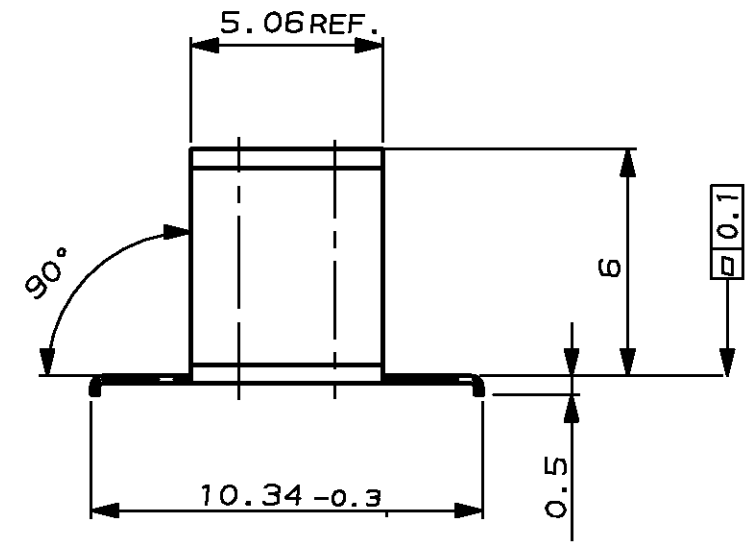
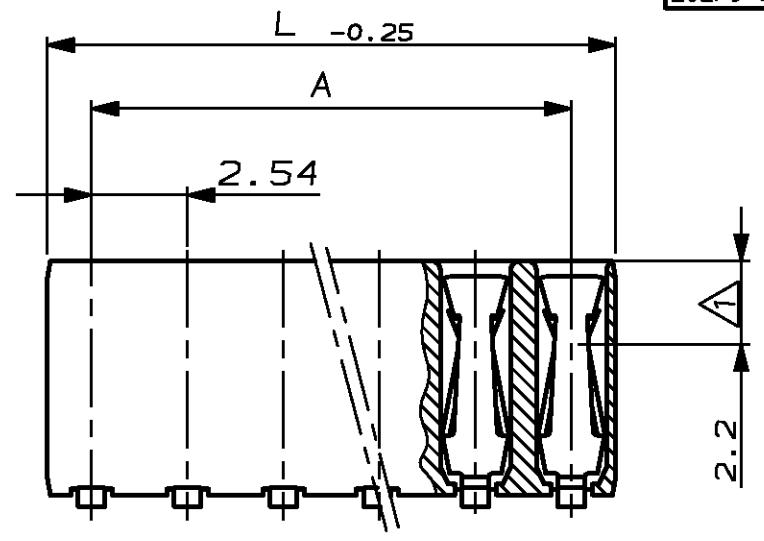


THIS DRAWING IS UNCLASSIFIED
 VERBAULICHE UNVERÖFFENTLICHTE ZEICHNUNG
 RELEASED FOR PUBLICATION
 FREI FUER VERÖFFENTLICHUNG
 ,19-
 HATED WITH:
 PASSEND ZU:
 LOC AI -
 DIST -
 REVISIONS
 AENDERUNGEN
 DESCRIPTION
 BESCHREIBUNG
 DATE DWN APVD

POLZ. PRO REIHE	L-0.25	A	BESTELL-NR.	
3	7.42	5.08	-	-3
4	9.96	7.62	-	-4
5	12.50	10.16	-	-5
6	15.04	12.70	1241893-6	
7	17.58	15.24	-	-7
8	20.12	17.78	-	-8
9	22.66	20.32	-	-9
10	25.20	22.86	1-	-0
11	27.74	25.40	1-	-1
12	30.28	27.94	1- 1241893-2	
13	32.82	30.48	1-	-3
14	35.36	33.02	1-	-4
15	37.90	35.56	1-	-5
16	40.44	38.10	1-	-6
17	42.98	40.64	1-	-7
18	45.52	43.18	1-	-8
19	48.06	45.72	1-	-9
20	50.60	48.26	2-	-0

P	LTR	DESCRIPTION	DATE	DWN	APVD
A1		TOLERANCE CHANGED	28-NOV-01	Mahnke	Zitz, A.
A2		SHEET 2 ADDED, PACKED IN BLISTER	30-JUL-02	Mahnke	Zitz, A.
A3		PART-NO. ADDED	11-JAN-07	Heß	Schoar.



- 1 KONTAKTPUNKT
- 2. STECKBAR MIT MODU II STIFTEN $\varnothing 0.63$ ODER $\square 0.63$ TOP ODER BOTTOM ENTRY
- 3. SCHNITTFLÄCHEN DES KONTAKTS BLANK
- 4 -
- 6. BUCHSENLEISTE IN BLISTER VERPACKT: SIEHE BLATT 2
- 7 OBERFLÄCHE: $2.5\mu\text{m} - 4.0\mu\text{m Sn}$
- 8 0--6 : LCP GF
1--2 : PA 46 GF

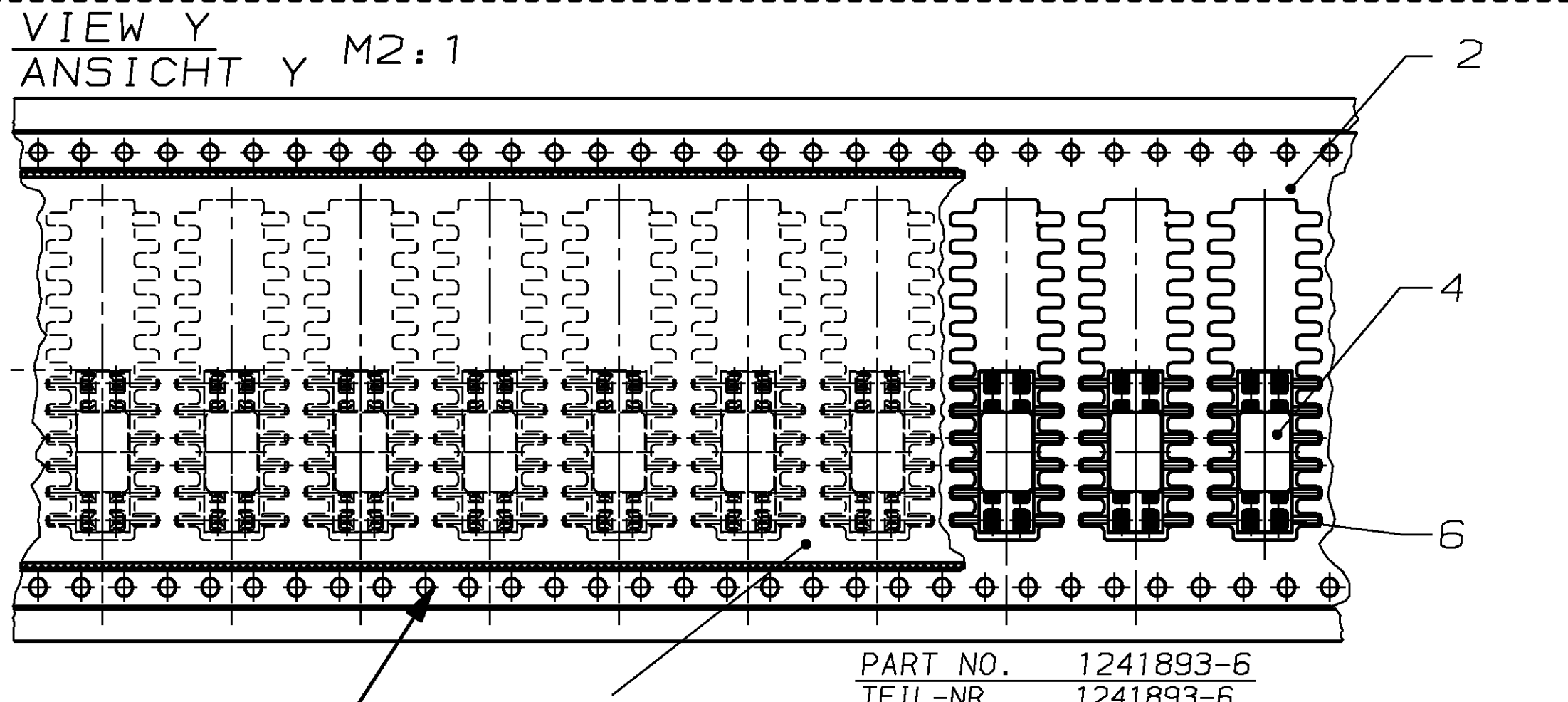
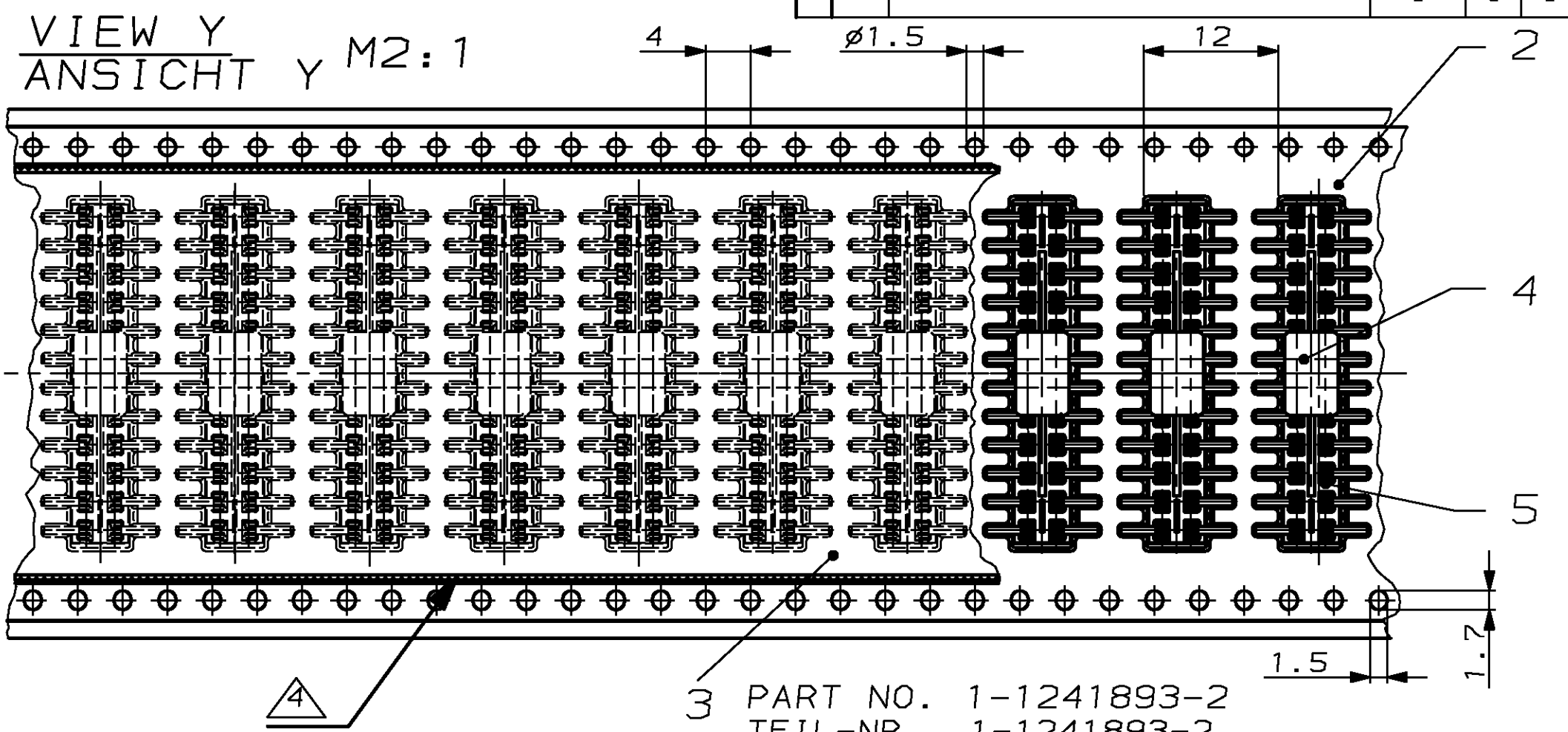
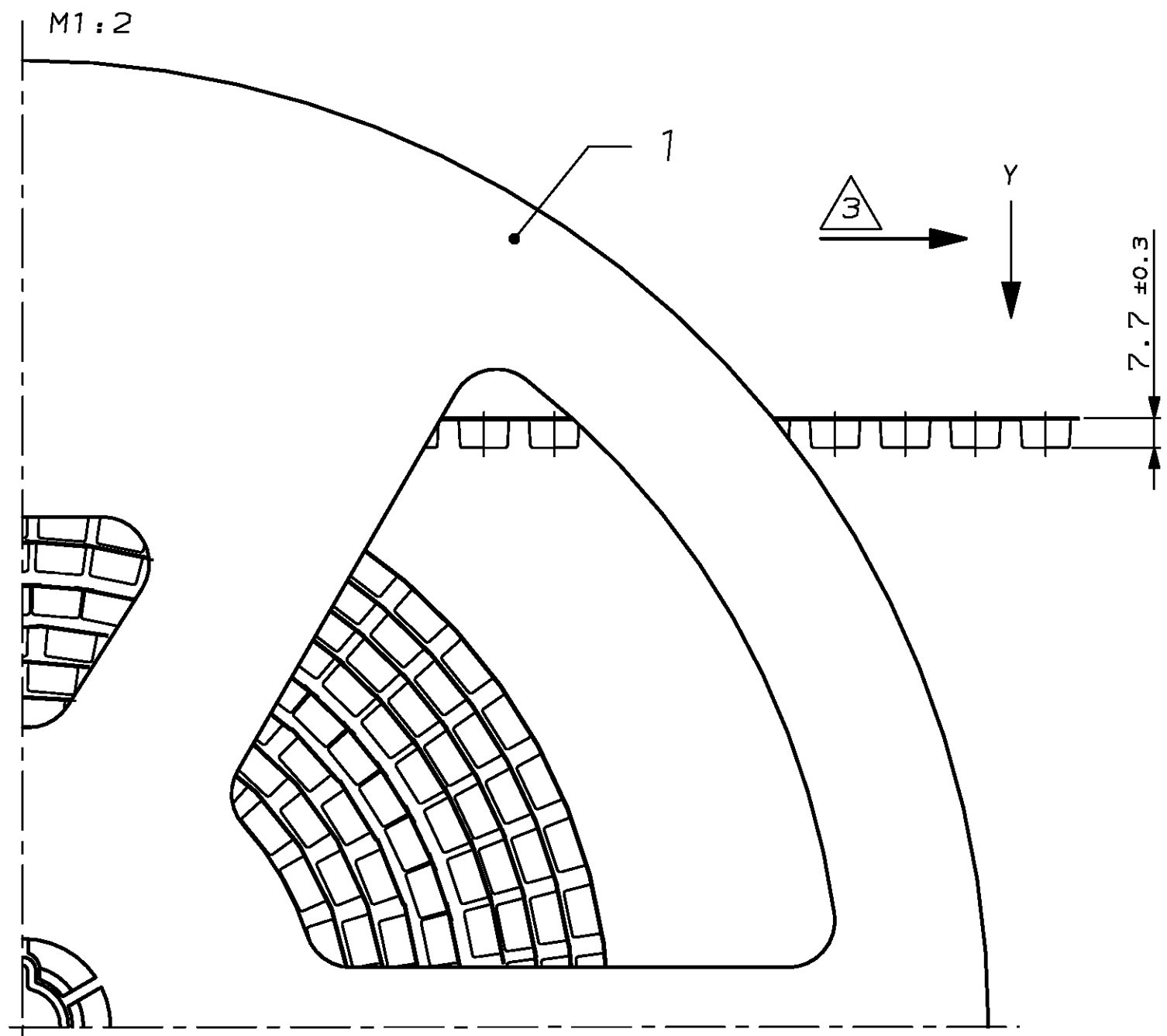
- 1 POINT OF CONTACT
- 2. MATEABLE WITH MODU II PINS $\varnothing 0.63$ OR $\square 0.63$ TOP OR BOTTOM ENTRY
- 3. CUTTING AREA OF THE CONTACT PLAIN
- 4 -
- 6. RECEPTACLE CONNECTOR PACKED IN BLISTER: SEE SHEET 2
- 7 PLATING: $2.5\mu\text{m} - 4.0\mu\text{m Sn}$
- 8 0--6 : LCP GF
1--2 : PA 46 GF

CUSTOMER PART NO	AMP PART NO	REV.	PCS.	MATERIAL	SURFACE COLOR	DESCRIPTION	ITEM NO
-	SIEHE TABELLE	-	-	CuSn	7 VERZINNT	HV100 KONTAKT	2
-	SIEHE TABELLE	-	-	8	SCHWARZ	HV100 GEHÄUSE	1

THIS DRAWING IS A CONTROLLED DOCUMENT FOR AMP INCORPORATED. IT IS SUBJECT TO CHANGE AND THE CONTROLLING ENGINEERING ORGANIZATION SHOULD BE CONTACTED FOR THE LATEST REVISION. DIESER ZEICHNUNGSSTAND WIRD DURCH AMP INCORPORATED KONTROLLIERT. AENDERUNGEN, DIE DEN TECHNISCHEN FORTSCHRITT DIENEN, SIND VORBEHALTEN. DEN JEMALS LETZTUETZIGEN AENDERUNGSSTAND ERFAHREN SIE AUF ANFRAGE.		DWN 17-MAY-01 G. Abraham		AMP tyco Electronics AMP GmbH D - 64625 Bensheim	
DIMENSIONS, DIMENSIONEN, mm 		TOLERANCES UNLESS OTHERWISE SPECIFIED, ALL GEMEINTOLERANZEN n. ISO 8015 n. ISO 2768 - mH - E n. DIN 16901 - 140 0 PLC ± 1 PLC ± 0.2 2 PLC ± 3 PLC ±		APVD 29-OCT-01 Bleicher, M.	
MATERIAL -		FINISH/OBERFLAECHE/FARBE -		PRODUCT SPEC HV100 RECEPTACLE, SMD, DUAL ROW, TIN VERS. HV100 Buchsenstecker, SMD, zweirhg., Zinn Vers.	
WEIGHT -		APPLICATION SPEC VERARBEITUNGSSPEZ. -		SIZE CAGE CODE DRAWING NO A3 00779 1241893	
CUSTOMER DRAWING /KUNDENZEICHNUNG		MASSSTAB 5:1		RESTRICTED TO NUR FUER -	
AMP 1470-19 REV 27JUN96		11-JAN-07 09:35:56 eq05894 s.1241893.1.c (In EDP)		BLATT 1 OF 2 REV A3	

THIS DRAWING IS UNCLASSIFIED
 VERTRIEB UND VERKEHRSTRETTUNG
 (C) COPYRIGHT 19- BY AMP INCORPORATED. ALL RIGHTS RESERVED. ALLE RECHTE VORBEHALTEN
 RELEASED FOR PUBLICATION
 FREI FÜR VERÖFFENTLICHUNG
 .19-
 MATED WITH:
 PASSEND ZU:

LOC	DIST	P	LTR	REVISIONS	DATE	DMN	APVD
AI	-	-	-	ÄNDERUNGEN	-	-	-
PROJECT NR.: EGLPC 01-035				DESCRIPTION	-	-	-
				BESCHREIBUNG	-	-	-
				SEE SHEET 1	-	-	-



NOTES:

- ② PACKING: 600 CONNECTORS WITH ADAPTER PER REEL
7.8m BLISTER PER REEL
7.8m COVER TAPE PER REEL
- ③ DIRECTION OFF, TOP OF THE REEL
- ④ COVER TAPE WITH BLISTER BELT WELDED
- 5. PACKAGING IN BLISTER ACCORDING TO DIN/IEC 286 PART 3

BEMERKUNGEN:

- ② VERPACKUNG: 600 BUCHSENSTECKER MIT ADAPTER PRO SPULE
7.8m BLISTER PRO SPULE
7.8m ABDECKFOLIE PRO SPULE
- ③ ABWICKELRICHTUNG
- ④ ABDECKFOLIE MIT BLISTERGURT VERSCHWEISST
- 5. BLISTERGURTVERPACKUNG NACH DIN/IEC 286 TEIL 3

3 PART NO. 1-1241893-2
 TEIL-NR. 1-1241893-2

PART NO. 1241893-6
 TEIL-NR. 1241893-6

REV.	QTY	DESCRIPTION	MATERIAL	SURFACE COLOR/FARBE
-	② 6	HV100 CONNECTOR, SMD, 2x6 POS. HV100 BUCHSENSTECKER, SMD, 2x6 POS.	LCP GF	BLACK SCHWARZ
-	④ 5	HV100 CONNECTOR, SMD, 2x12 POS. HV100 BUCHSENSTECKER, SMD, 2x12 POS.	PA 46 GF	BLACK SCHWARZ
-	-	ADAPTER	LCP	BLACK SCHWARZ
-	-	COVER TAPE 37.4mm ABDECKFOLIE 37.4mm	PET	TRANSPARENT
-	-	BLISTER BELT 44mm BLISTERGURT 44mm	PS	GREY GRAU
-	-	REEL #330/100x50.4 REEL #330/100x50.4	PS	GREY GRAU
1--2	0--6 POS.	DESCRIPTION BENENNUNG	MATERIAL	SURFACE COLOR/FARBE COLOUR/FARBE

CUSTOMER PART NO	AMP PART NO	REV.	PCS.	MATERIAL	SURFACE COLOR	DESCRIPTION	ITEM NO
-	-	-	-	-	-	-	-
-	-	-	-	-	-	-	-
-	-	-	-	-	-	-	-
-	-	-	-	-	-	-	-

THIS DRAWING IS A CONTROLLED DOCUMENT FOR AMP INCORPORATED. IT IS SUBJECT TO CHANGE AND THE CONTROLLING ENGINEERING ORGANIZATION SHOULD BE CONTACTED FOR THE LATEST REVISION. DIESER ZEICHNUNGSDOKUMENT WIRD DURCH AMP INCORPORATED KONTROLLIERT. ÄNDERUNGEN, DIE DEN TECHNISCHEN FORTSCHRITT DIESER, SIND VORBEHALTEN. DEN JEDERLEIS LIEFERUNGSSTAND ANZEIGEN SIE AUF ANFRAGE.

DIMENSIONS: mm
 DIMENSIONEN: mm

OTHERWISE SPECIFIED: ALLGEMEINTOLERANZEN
 n. ISO 8015
 n. ISO 2768 - mH - E
 n. DIN 16901 - 140

TOLERANCES UNLESS OTHERWISE SPECIFIED:
 0 PLC ±0.2
 1 PLC ±0.1
 2 PLC ±0.1
 3 PLC ±0.1
 ANGLE/WINKEL ±
 FINISH/OBERFLÄCHE/FARBE

MATERIAL: -

AMP tyco Electronics AMP GmbH
 D - 64625 Bensheim

NAME: HV100 RECEPT. CONNECTOR, DUAL ROW, SMD, PACKED IN BLISTER, TIN VERSION
 HV100 Buchsenstecker, zweireihig, im Blister verpackt, Zinn Version

SIZE: A2 CAGE CODE: 00779 DRAWING NO: 1241893
 ZEICHNUNGS-NR.: 1241893

MASSSTAB: 1:1 BLATT: 2 VON 2 REV: A3