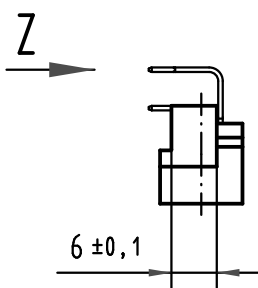
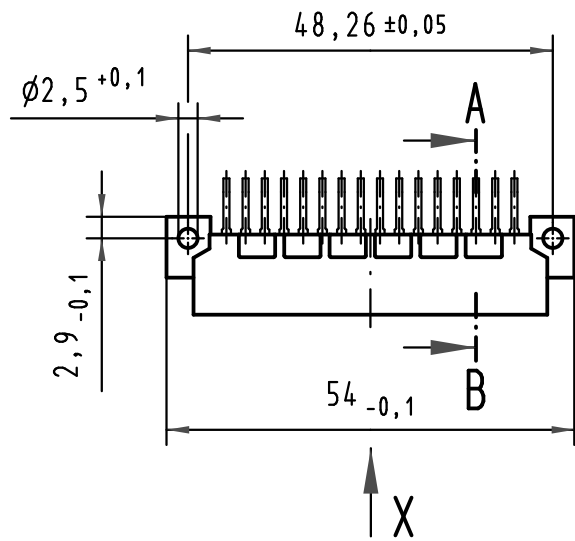
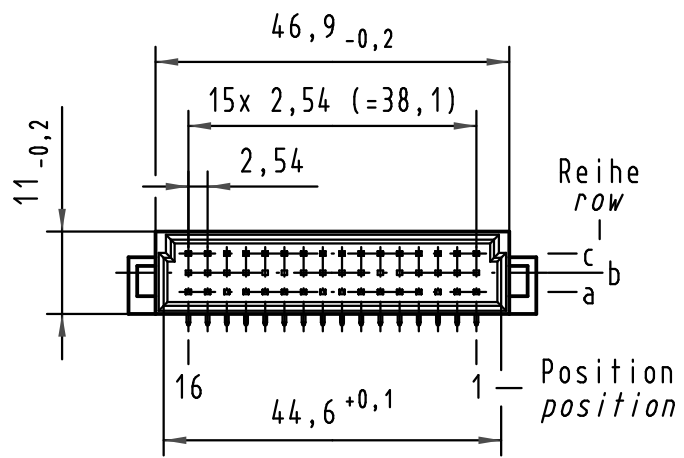
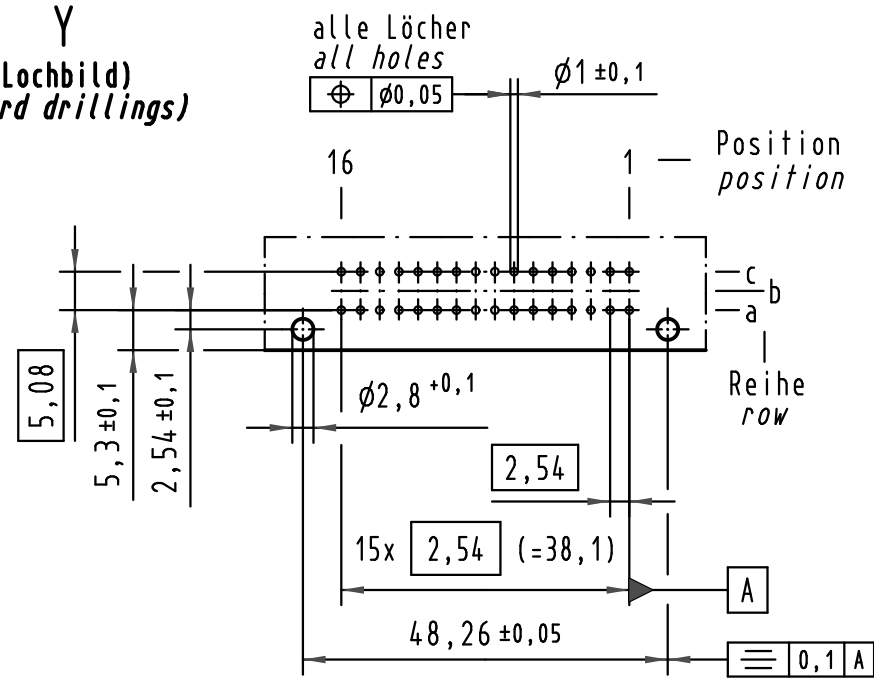
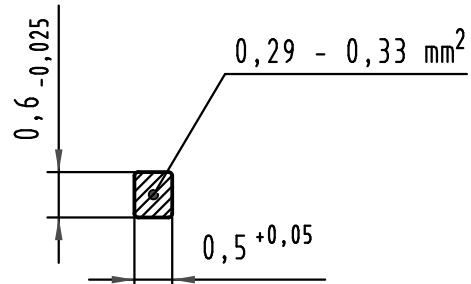


Y
(Lochbild)
(board drillings)

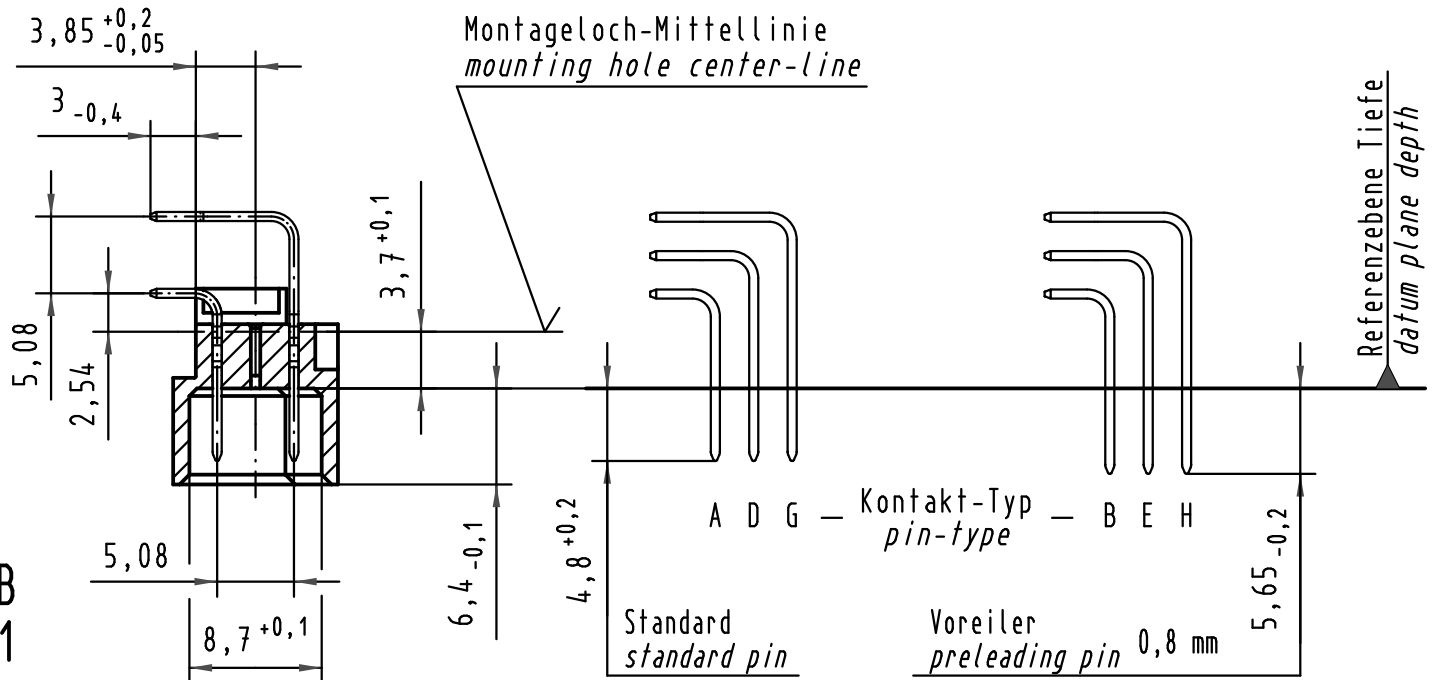


Z
10:1

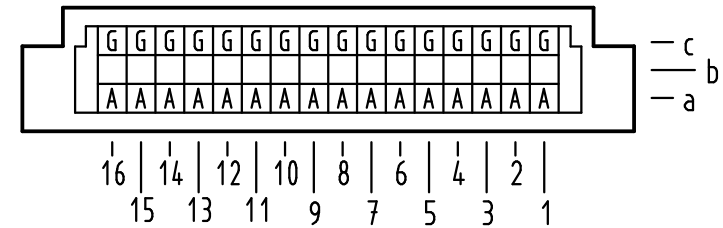
Querschnitt der
Lötanschlüsse:
cross-section of
solder terminations:



A-B
2:1



X Kontaktbelegung
contact loading



09 23 132 7921	3	Au flash over PdNi over Ni
09 23 132 6921	2	Au flash over PdNi over Ni
09 23 132 2921	1	Au flash over PdNi over Ni
Bestell-Nr. part-no.	Anforderungsstufe nach IEC performance level acc. to IEC	Kontaktoberfläche contact plating

All Dimensions in mm Original Size DIN A 3		
Techn. Character.		
	Dat.	Name
	Detail.	28.07.00 Rie.
	Insp.	28.07.00 Pa.
35345	24.10.08	Hage.
34650	12.12.07	Hage.
28047		
Mod.	Dat.	Name

Nicht tolerierte Maß/Free size tolerances IEC 60603-2		
Bauform 2C Messerleiste Einlöt, 32 pol. type 2C male connector solder, 32 pol.		
HARTING Electronics GmbH & Co. KG D-32339 ESPELKAMP		

Maßstab/Scale		Blatt/page
	1:1	
	2:1	
	10:1	
TB 09 23 132 x921		
Sub.		