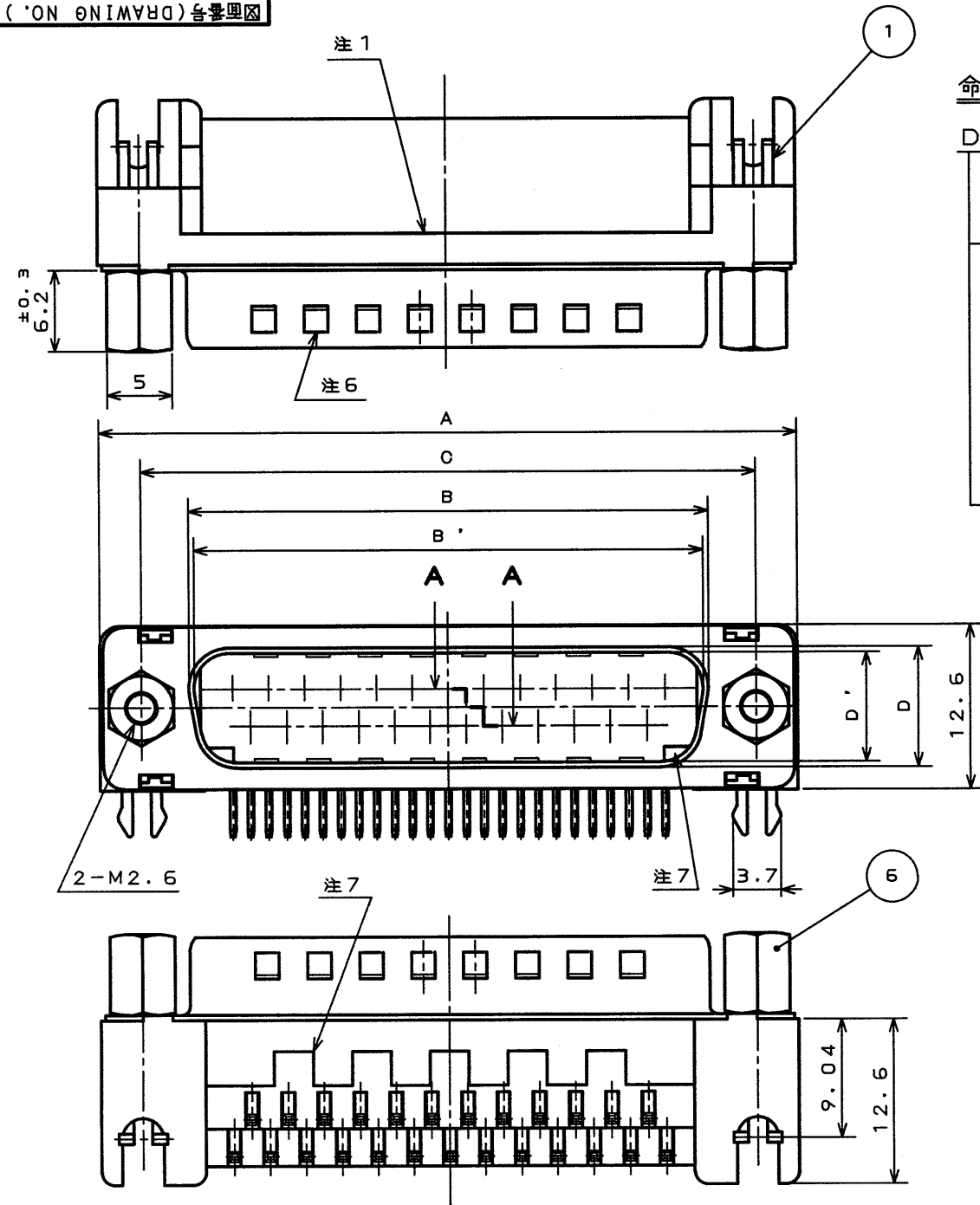


SJ038350
(ON ENIMVH)台番図

SYM. 版数	DCN NO.	DESCRIPTION 変更内容	DATE 年月日	DRAWN 製図	CHECKED 担当	APP'D 査閲	APP'D 承認



命名法

D※LC-J※※AF-13L9E

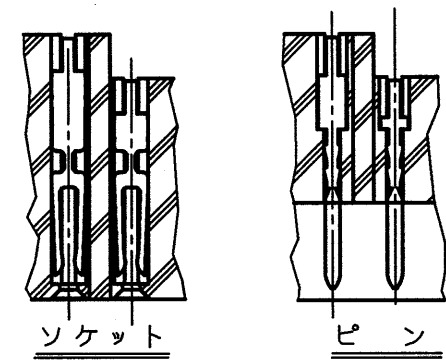
錫または錫合金(無鉛)
特殊記号

FCC対策品
P:ピンコンタクト
S:ソケットコンタクト

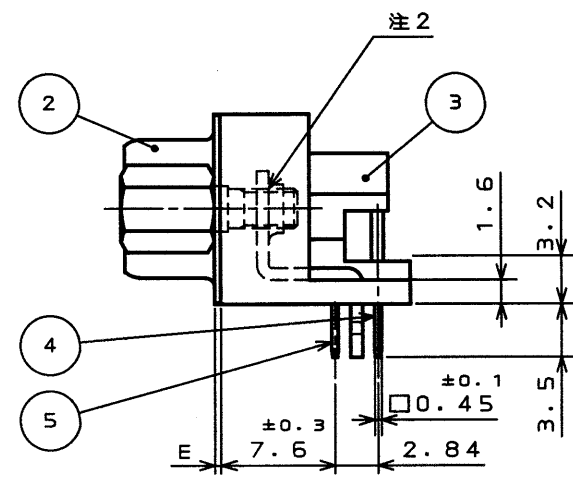
コンタクト配列(芯数:9, 15, 25, 37)

シェルサイズ(E, A, B, C)

シリーズ名



断面A-A



- 注1. 図示の位置(インシュレータのフランジ面)に「JAE」及び「品名」を表示する。但し、「F-13L9E」は表示しない。
2. 嵌合固定ネジは完全に締め付けてある。ネジ部は回り止め防止に、ロックタイトが塗布してある。
3. 嵌合部はニッケル上金メッキ、スルーホール部は錫または錫合金(無鉛)メッキである。金メッキ厚は0.1μm以上である。
4. 基板取付寸法についてはSJ014290を参照のこと。
5. コンタクト配列についてはSJ010210を参照のこと。
6. ピン側に付いては、シェル面に切り欠きがある。
7. ヒケ逃げ形状は参考形状である。
8. 本コネクタの適用基板厚は $t1.6^{±0.2}$ である。

表-1

品名	±1 A	±0.25 B	±0.25 B'	±0.13 C	±0.25 D	±0.25 D'	±0.1 E	コンタクト構成	
								#1	#2
DELC-J 9PAF-13L9E	30.8	—	16.90	24.99	—	8.34	0.4	4	5
DELC-J 9SAF-13L9E	30.8	16.26	—	24.99	7.82	—	0.4	4	5
DALC-J15PAF-13L9E	39.1	—	25.24	33.32	—	8.34	0.4	7	8
DALC-J15SAF-13L9E	39.1	24.59	—	33.32	7.82	—	0.4	7	8
DBLC-J25PAF-13L9E	53.0	—	39.01	47.04	—	8.40	0.6	12	13
DBLC-J25SAF-13L9E	53.0	38.30	—	47.04	7.82	—	0.4	12	13
DCLC-J37PAF-13L9E	69.3	—	55.47	63.50	—	8.40	0.6	18	19
DCLC-J37SAF-13L9E	69.3	54.76	—	63.50	7.82	—	0.4	18	19

6 嵌合固定ネジ	2 鋼	ニッケルメッキ	M2.6		
5 コンタクト#1	表-1 P:黄銅 S:リン青銅	注3			
4 コンタクト#2	表-1 P:黄銅 S:リン青銅	注3			
3 インシュレータ	1 PBT	—	UL94 V-0 黒色		
2 シェル	1 鋼	ニッケルメッキ			
1 アースラグ	2 銅合金	錫または錫合金(無鉛)メッキ			
ITEM 符号	DESCRIPTION 名称	Q'TY 個数	MATERIAL 材料	FINISH 仕上	REMARKS 備考
仕様書(REFERENCE DOCUMENT) JACS-1045-7		第1版(DATE) 03 .3 .3	尺度(SCALE) 2:1	JAE-CONNECTOR.COM JAPAN AVIATION ELECTRONICS Reference Only INDUSTRY, LTD.	
公差(GENERAL TOLERANCE)		製図(DR.) 三浦(桜)		名称(TITLE) D※LC-J※※AF	
寸法(DIMENSION)		担当(CHK.) 高木(洋)		D※LC-J※※AF -13L9E	
角度(ANGLES)		査閲(APP.) —		—	
. ±		承認(APP.) 金田		シリーズ(SERIES) Dsub	
.X ±0.5		—		—	
.XX ±0.25		—		—	
.XXX ±		—		—	
図面番号(DRAWING NO.) SJ038350				版数(SYM.) 1	

LEAD FREE この製品は鉛フリー品です

THIS DRAWING CONTAINS INFORMATION THAT IS PROPRIETARY TO JAE AND SHOULD NOT BE USED WITHOUT WRITTEN PERMISSION. 本図面は日本航空電子工業(株)の所有する情報を含むもので当社の許可なく複製を禁止する。

Copyright © 2003, Japan Aviation Electronics Industry, Ltd.

CDS-03-199-50088 JAE ZIS