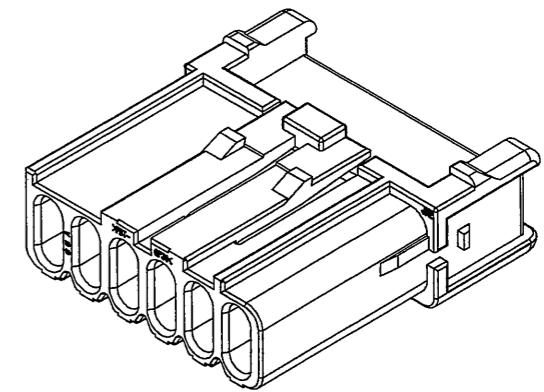
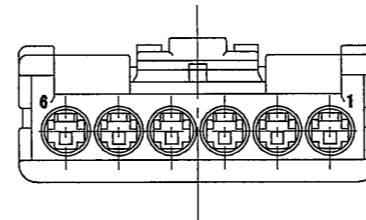
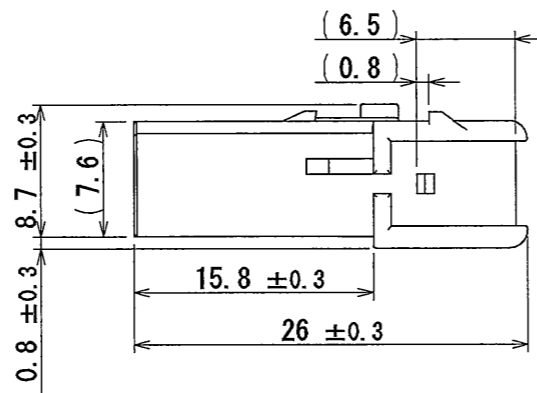
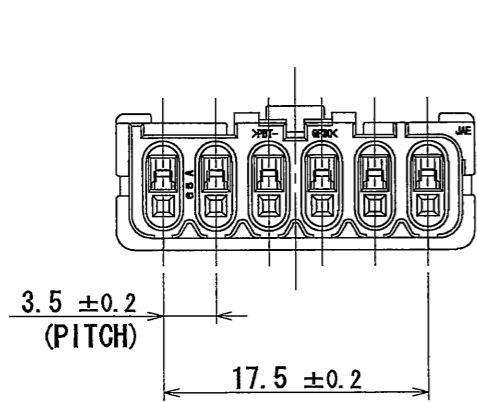
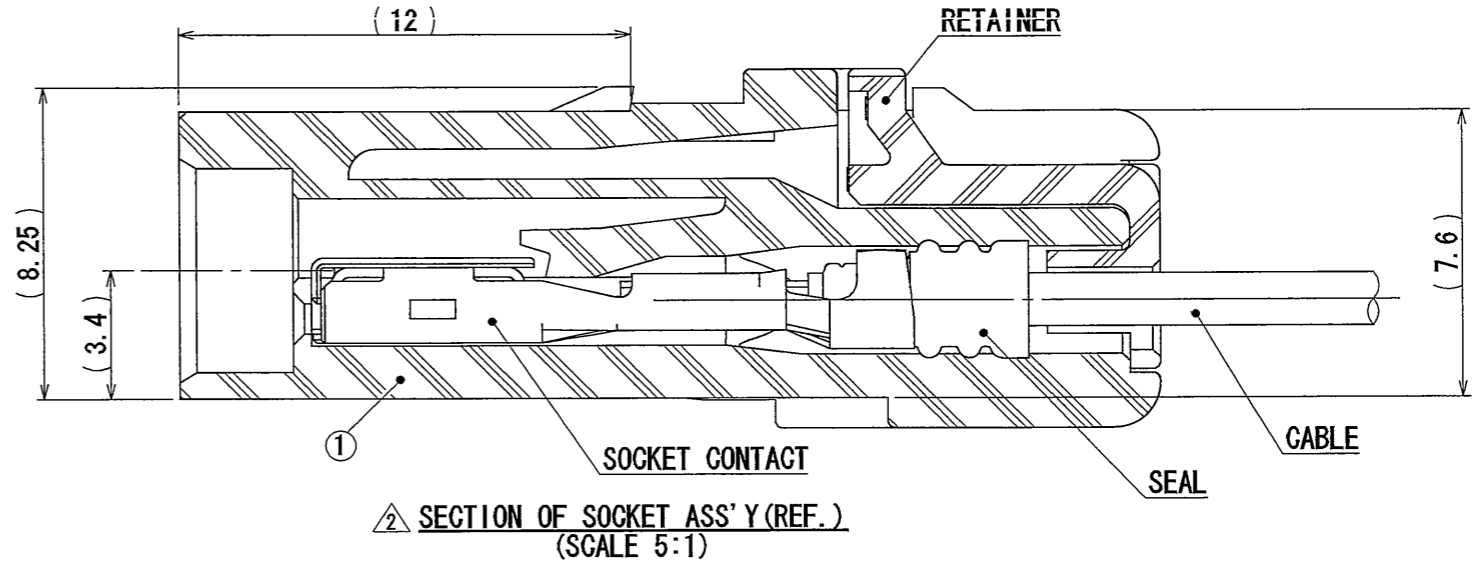
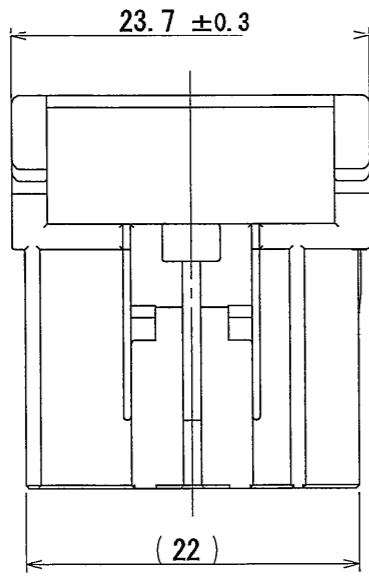


690701PS

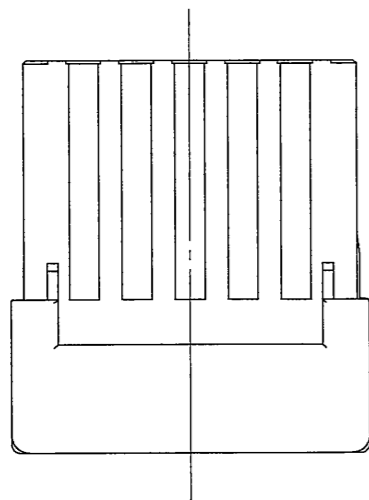
(DRAWING NO.) 台基型図

版数 REV.	年月日 DATE	DGN NO.	変更内容 DESCRIPTION	製図 DR.	担当 CHK.	査閲 APPD.	承認 APPD.
2	03/AUG/2009	068390	CHANGE SHAPE	T. MORITA	M. KUROIWA	—	T. TOTANI
3	13/MAY/2011	072061	ADD THE LOGO OF "SPECIAL CONTROL ITEM"	—	M. KUROIWA	—	<i>T. Totani</i>



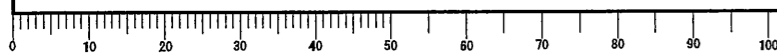
ISOMETRIC VIEW  
(REF.)

特別管理品目  
SPECIAL CONTROL ITEM  
MX (AUTO)



1	SOCKET HOUSING	1	30%GF PBT	—	COLOR : BLACK
符号 NO.	名称 DESCRIPTION	数量 QTY	材料 MATERIAL	仕上 FINISH	備考 REMARKS
仕様書(SPECIFICATION)	JACS-10389	第1版(ORIGINAL DATE)	12/JUL/2007	尺度(SCALE)	2:1
一般公差(GENERAL TOLERANCE)		製図 DR.	T. MORITA	シリーズ(SERIES)	MX44
寸法(DIMENSION)	角度(ANGLES)	担当 CHK.	Y. NAKAMURA	名称(TITLE)	MX44006SF1 (MX44-6P SOCKET HOUSING)
. ±0.8	×° ±	査閲 APPD.	—	質量(MASS)	
. × ±0.4	×°' ±	承認 APPD.	T. TOTANI		
. ×× ±0.1					
. ××× ±					
			日本航空電子工業株式会社		図面番号(DRAWING NO.)
			JAE		JAPAN AVIATION ELECTRONICS INDUSTRY, LTD.
					SJ107059
					版数 (REV.)
					3

DCF-C-212F (05.08)



S/W