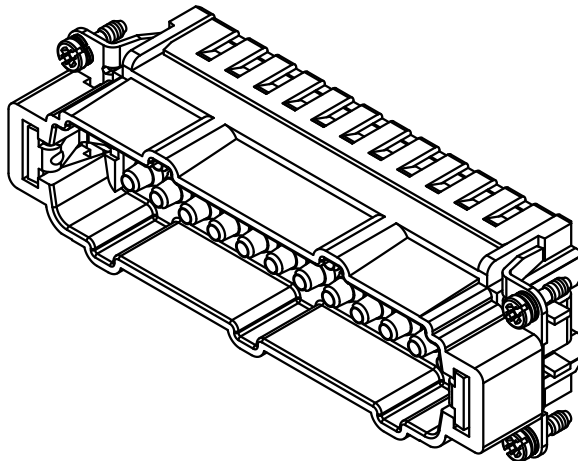
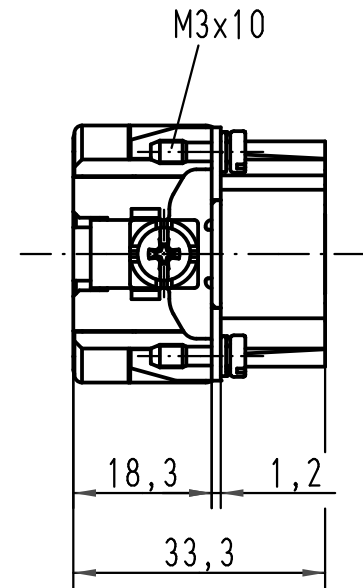
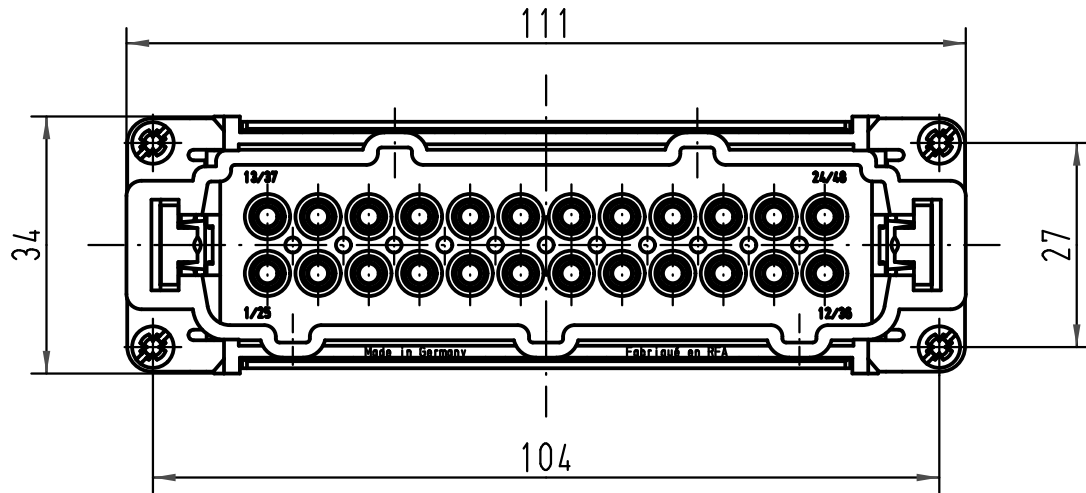


5 4 3 2 1



	ALL Dimensions in mm Original Size DIN A 4			Techn. Character.		Nicht tolerierte Maß/Free size tolerances	
				Dat. 23.08.01	Name Pae	Maßstab/Scale 1:1	Han 24E-M-c Stifteinsatz / male insert
			Insp.	Well			
			Stand.				
413214 29662	17.09.07	Rull	HARTING Electric GmbH & Co. KG D-32339 Espelkamp			TB 09 33 024 2602	
Mod.	Dat.	Name	Sub.			Blatt/page	