

Plastic Hoods with Large Inner Chamber  
Kunststoffhauben mit großem Innenraum

Angled Cable Outlet  
Abgewinkelter Kabelausgang



Plastic hoods, series FKC, in shell sizes 1 - 5.  
Kunststoffhauben der Serie FKC in den Gehäusegrößen 1 - 5.

Advantages and Special Features

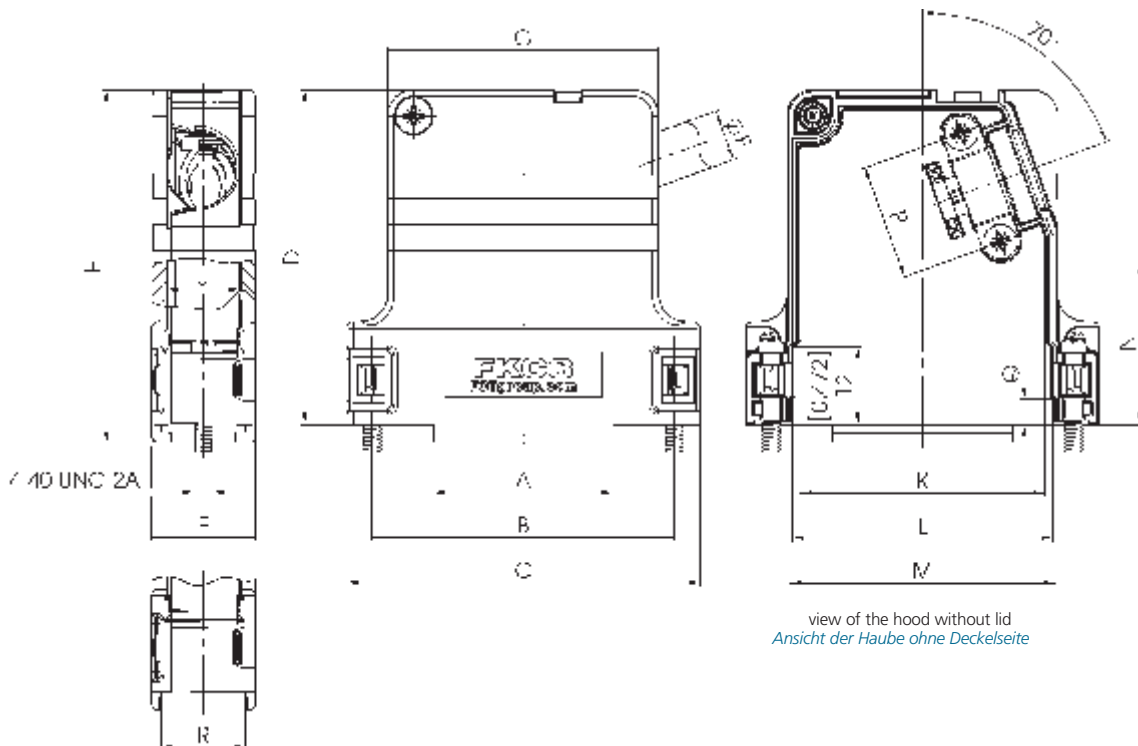
- UL recognized/listed under File No. E197631
- Large inner chamber, suitable for D-Sub connectors with special contacts
- Angled cable outlet with strain relief
- Can be used in conjunction with knurled thumb or locking screws
- Easy assembly with catch spring system and premounted locking screws
- Also available in shielded version (metallised)
- Modification, to enable the use of slide locks **(K189)**, available
- Also available with rubber bushing **FKT**
- Hood **FKC4S** has a smaller width E than **FKC4**.



Shielded plastic hoods, series FKC...A, in shell sizes 1 - 5.  
Abgeschirmte Kunststoffhauben der Serie FKC...A in den Gehäusegrößen 1 - 5.

Vorteile und Merkmale im Überblick

- UL anerkannt/gelistet unter Datei-Nummer E197631
- großer Innenraum, besonders für D-Sub Steckverbinder mit Sonderkontakten geeignet
- abgewinkelter Kabelausgang mit Zugentlastung
- verwendbar mit Rändel- oder Verriegelungsschrauben
- montagefreundlich durch Schnappfedersystem und vormontierte Verriegelungsschrauben
- auch in abgeschirmter Version verfügbar (metallisiert)
- Modifikation für den Einsatz von Gleitverriegelung **(K189)** verfügbar
- auch mit Knickschutztülle **FKT** erhältlich
- Haube **FKC4S** mit geringerer Breite E als **FKC4**



view of the hood without lid  
Ansicht der Haube ohne Deckelseite

modification no. -K189 only (for slide lock system)  
nur bei Modifikations-Nr. -K189 (für Gleitverriegelung)

Shell Sizes and Order-Information  
Gehäusegrößen und Bestellinformationen

Order- No.	Shell Size/for No. of Contacts	A	B	C	D	E	Ø F Cable Diameter / Kabeldurchmesser		G	H	J	K	L	M	N	P	Q	R		
Bestell- nummer	Gehäusegr. für Polzahl	±0,3 (±0,012)	±0,1 (±0,004)	±0,3 (±0,012)	±0,3 (±0,012)	±0,3 (±0,012)	without Rubber Bushing ohne Knickschutztülle min.	with Rubber Bushings Order-Nr. mit Knickschutz- tülle Best.-Nr. max.	±0,3 (±0,012)	±0,3 (±0,012)	±0,3 (±0,012)	±0,3 (±0,012)	±0,3 (±0,012)	±0,3 (±0,012)	±0,5 (±0,020)	±0,3 (±0,012)			-0,3 (-0,012)	
<b>FKC1*</b>	<b>1 / 9</b>	10,0 (0,394)	25,0 (0,984)	31,8 (1,252)	39,3 (1,547)	15,8 (0,622)	3,5 (0,138)	- 8,6 (-0,339)	<b>FKT1-2</b> (0,256)	6,5 (0,256)	20,0 (0,787)	41,6 (1,638)	11,6 (0,457)	17,0 (0,669)	19,0 (0,748)	19,3 (0,760)	20,2 (0,795)	12,0 (0,472)	3,9 (0,154)	13,0 (0,512)
<b>FKC2*</b>	<b>2 / 15</b>	16,0 (0,630)	33,3 (1,311)	41,2 (1,622)	45,0 (1,772)	16,2 (0,638)	3,5 (0,138)	- 8,6 (-0,339)	<b>FKT1-2</b> (0,256)	6,5 (0,256)	28,4 (1,118)	47,8 (1,882)	11,6 (0,457)	24,8 (0,976)	26,9 (1,059)	27,9 (1,098)	25,7 (1,012)	12,0 (0,472)	3,9 (0,154)	13,0 (0,512)
<b>FKC3*</b>	<b>3 / 25</b>	28,0 (1,102)	47,0 (1,850)	54,9 (2,161)	52,0 (2,047)	16,2 (0,638)	4,0 (0,157)	- 12,0 (-0,472)	<b>FKT3-4</b> (0,354)	9,0 (0,354)	42,1 (1,657)	54,8 (2,157)	11,6 (0,457)	38,2 (1,504)	40,5 (1,594)	41,4 (1,630)	25,3 (0,996)	18,0 (0,709)	3,9 (0,154)	13,0 (0,512)
<b>FKC4**</b>	<b>4 / 37</b>	44,0 (1,732)	63,5 (2,500)	71,4 (2,811)	55,0 (2,165)	18,9 (0,744)	6,0 (0,236)	- 13,0 (-0,512)	<b>FKT5</b> (0,453)	11,5 (0,453)	58,6 (2,307)	57,8 (2,276)	12,1 (0,476)	55,0 (2,165)	57,2 (2,252)	58,1 (2,287)	22,5 (0,886)	21,0 (0,827)	3,9 (0,154)	13,0 (0,512)
<b>FKC45**</b>	<b>4 / 37</b>	44,0 (1,732)	63,5 (2,500)	71,4 (2,811)	55,0 (2,165)	16,4 (0,646)	4,0 (0,157)	- 12,0 (-0,472)	<b>FKT3-4</b> (0,354)	9,0 (0,354)	58,6 (2,307)	57,8 (2,276)	11,6 (0,457)	55,0 (2,165)	57,2 (2,252)	58,1 (2,287)	23,8 (0,937)	18,0 (0,709)	3,9 (0,154)	13,0 (0,512)
<b>FKC5**</b>	<b>5 / 50</b>	42,0 (1,654)	61,1 (2,406)	69,0 (2,717)	55,0 (2,165)	19,5 (0,768)	6,0 (0,236)	- 14,0 (-0,551)	<b>FKT5</b> (0,453)	11,5 (0,453)	56,2 (2,213)	57,8 (2,276)	15,0 (0,591)	52,6 (2,071)	54,7 (2,154)	55,7 (2,193)	22,5 (0,886)	21,0 (0,827)	4,1 (0,161)	15,8 (0,622)

Dimensions in mm (inch) - Abmessungen in mm (inch)

Rubber bushings listed in the table are not delivered with hoods. For the shielded version, please add the suffix A to each hood type.

Die Knickschutztüllen der Tabelle sind nicht im Lieferumfang enthalten. Für die abgeschirmte Version muss an den Haubentyp der Zusatz A angehängt werden.

**Ordering Example:**

**FKC** hood, shell size 1 (hood type **FKC1**), shielded version  
**(A) Order Number: FKC1A**

**Bestellbeispiel:**

**FKC** Haube, Gehäusegröße 1 (Haubentyp **FKC1**), abgeschirmte Version **(A) Bestellnummer: FKC1A**

- \* For individual packing, please add the suffix **E** to each order no. e.g. **FKC1E**. Standard 100 units per carton.
- \*\* For individual packing, please add the suffix **E** to each order no. e.g. **FKC4E**. Standard 50 units per carton.

- \* Für einzeln verpackt **E** anhängen z. B. **FKC1E**. Standard 100 Stück satzweise verpackt.
- \*\* Für einzeln verpackt **E** anhängen z. B. **FKC4E**. Standard 50 Stück satzweise verpackt.



Plastic Hoods with Large Inner Chamber  
Kunststoffhauben mit großem Innenraum

Large Angled Cable Outlet  
Großer, abgewinkelter Kabelausgang



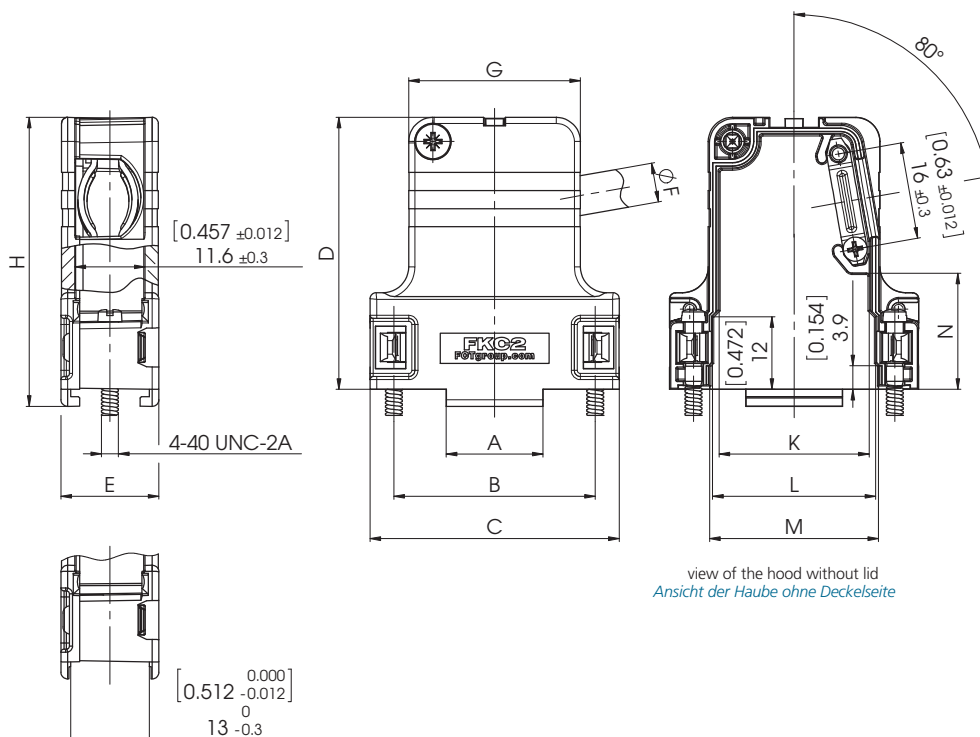
Advantages and Special Features

- UL recognized/listed under File No. E197631
- Large inner chamber, suitable for D-Sub connectors with special contacts
- Angled cable outlet with strain relief
- Can be used in conjunction with knurled thumb or locking screws
- Easy assembly with catch spring system and premounted locking screws
- Also available in shielded version (metallised)
- Modification, to enable the use of slide locks (**K189**), available
- Also available with rubber bushing **FKT**
- Hood **FKC4S** has a smaller width E than **FKC4**.

Vorteile und Merkmale im Überblick

- UL anerkannt/gelistet unter Datei-Nummer E197631
- großer Innenraum, besonders für D-Sub Steckverbinder mit Sonderkontakten geeignet
- abgewinkelter Kabelausgang mit Zugentlastung
- verwendbar mit Rändel- oder Verriegelungsschrauben
- montagefreundlich durch Schnappfedersystem und vormontierte Verriegelungsschrauben
- auch in abgeschirmter Version verfügbar (metallisiert)
- Modifikation für den Einsatz von Gleitverriegelung (**K189**) verfügbar
- auch mit Knickschutztülle **FKT** erhältlich
- Haube **FKC4S** mit geringerer Breite E als **FKC4**

Dimensions  
Abmessungen



view of the hood without lid  
Ansicht der Haube ohne Deckelseite

modification no. -K189 only (for slide lock system)  
nur bei Modifikations-Nr. -K189 (für Gleitverriegelung)

Shell Sizes and Order-Information

Gehäusegrößen und Bestellinformationen

Order- No.	Shell Size / for No. of Contacts	A	B	C	D	E	øF Cable diameter Kabeldurchmesser min. - max.	G	H	K	L	M	N
<i>Bestell- nummer</i>	<i>Gehäusegröße für Polzahl</i>	±0,3 (±0,012)	±0,1 (±0,004)	±0,3 (±0,012)	±0,3 (±0,012)	±0,3 (±0,012)		±0,3 (±0,012)	±0,3 (±0,012)	±0,3 (±0,012)	±0,3 (±0,012)	±0,3 (±0,012)	±0,3 (±0,012)
FKC1-K201* 1 / 9		10,0 (0,394)	25,0 (0,984)	31,8 (1,252)	39,3 (1,547)	15,8 (0,622)	4,0 - 11,0 (0,157) - (0,433)	20,0 (0,787)	41,6 (1,638)	17,0 (0,669)	19,0 (0,748)	19,3 (0,760)	13,0 (0,512)
FKC2-K201* 2 / 15		16,0 (0,630)	33,3 (1,311)	41,2 (1,622)	45,0 (1,772)	16,2 (0,638)	4,0 - 11,0 (0,157) - (0,433)	28,4 (1,118)	47,8 (1,882)	24,8 (0,976)	26,9 (1,059)	27,9 (1,098)	19,0 (0,748)

Dimensions in mm (inch) - Abmessungen in mm (inch)

\* For individual packing, please add the suffix **E** to each order no. e.g. **FKC1-K201E**. Standard 100 units per carton.

\* Für einzeln verpackt **E** anhängen z.B. **FKC1-K201E**. Standard 100 Stück satzweise verpackt.

For the shielded version, please add the suffix **A** to each hood type.

Für die abgeschirmte Version muss an den Haubentyp der Zusatz **A** angehängt werden.

**Ordering Example:**

FKC hood, shell size 1 (hood type **FKC1**), shielded version (**A**), with large cable outlet (modification **K201**)

**Order Number: FKC1A-K201**

**Bestellbeispiel:**

FKC Haube, Gehäusegröße 1 (Haubentyp **FKC1**), abgeschirmte Version (**A**), mit großem Kabelaussgang (Modifikation **K201**) **Bestellnummer: FKC1A-K201**



Plastic Hoods with Large Inner Chamber  
Kunststoffhauben mit großem Innenraum

Straight Cable Outlet  
Gerader Kabelausgang



Plastic hoods, series FKC, in shell sizes 1 - 5.  
Kunststoffhauben der Serie FKC in den Gehäusegrößen 1 - 5.



Shielded plastic hoods, series FKC...A, in shell sizes 1 - 5.  
Abgeschirmte Kunststoffhauben der Serie FKC...A in den Gehäusegrößen 1 - 5.

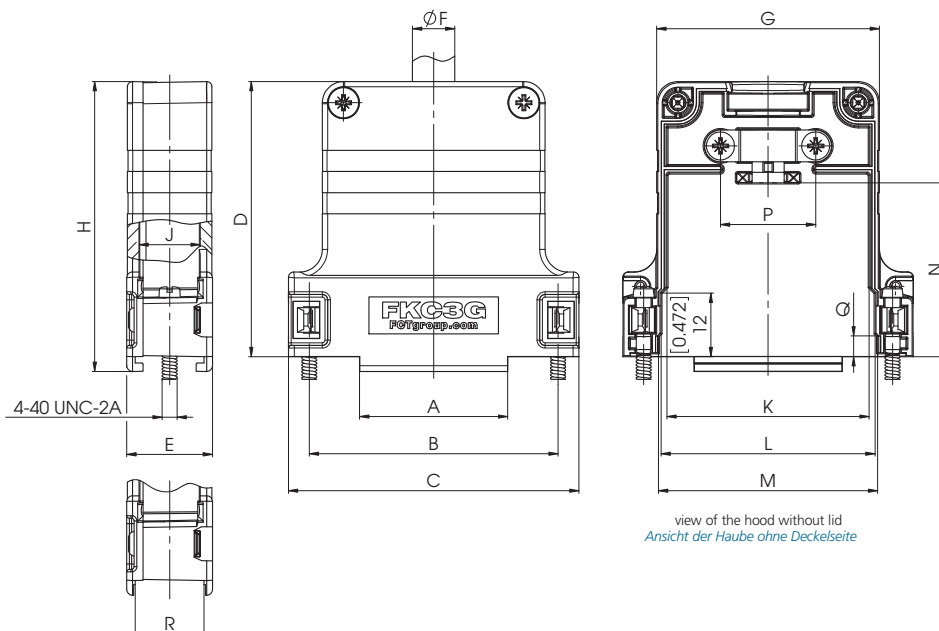
Advantages and Special Features

- UL Recognized/Listed under File No. E197631
- Large inner chamber, suitable for D-Sub connectors with special contacts
- Straight cable outlet with strain relief
- Can be used in conjunction with knurled thumb or locking screws
- Easy assembly with catch spring system and premounted locking screws
- Also available in shielded version (metallised)
- Modification (**K189**), to enable the use of slide locks, available
- Also available with rubber bushing **FKT**
- Hood **FKC1G-K1216** for use with a smaller cable diameter than FKC1G, hood **FKC4GS** has a smaller width **E** than **FKC4G**

Vorteile und Merkmale im Überblick

- UL anerkannt/gelistet unter Datei-Nummer E197631
- großer Innenraum, besonders für D-Sub Steckverbinder mit Sonderkontakten geeignet
- gerader Kabelausgang mit Zugentlastung
- verwendbar mit Rändel- oder Verriegelungsschrauben
- montagefreundlich durch Schnappfedersystem und vormontierte Verriegelungsschrauben
- auch in abgeschirmter Version verfügbar (metallisiert)
- Modifikation (**K189**) für den Einsatz von Gleitverriegelung verfügbar
- auch mit Knickschutzhülle **FKT** erhältlich
- Haube **FKC1G-K1216** für den Einsatz mit kleinerem Kabeldurchmesser als bei FKC1G, Haube **FKC4GS** mit geringerer Breite Maß **E** als **FKC4G**

Dimensions  
Abmessungen



modification no. -K189 only (for slide lock system)  
nur bei Modifikations-Nr. -K189 (für Gleitverriegelung)

Shell Sizes and Order-Information

Gehäusegrößen und Bestellinformationen

Order- No.	Shell Size / for No. of Contacts	A ±0,3 (±0,012)	B ±0,1 (±0,004)	C ±0,3 (±0,012)	D ±0,3 (±0,012)	E ±0,3 (±0,012)	Ø F Cable Diameter / Kabeldurchmesser		G ±0,3 (±0,012)	H ±0,3 (±0,012)	J ±0,3 (±0,012)	K ±0,3 (±0,012)	L ±0,3 (±0,012)	M ±0,3 (±0,012)	N ±0,5 (±0,020)	P ±0,3 (±0,012)	Q ±0,3 (±0,012)	R -0,3 (-0,012)
Bestell- nummer		Gehäusegröße/ für Polzahl					without Rubber Bushing ohne Knickschutzstülle min. - max.		with Rubber Bushings Order-Nr. mit Knickschutz- tülle Best.-Nr. max.									
FKC1G*	1 / 9	10,0 (0,394)	25,0 (0,984)	31,8 (1,252)	39,2 (1,543)	16,7 (0,657)	4,0 (0,157) - 11,0 (0,433)	FKT3-4 9,0 (0,354)	20,0 (0,787)	41,6 (1,638)	13,2 (0,520)	17,0 (0,669)	19,0 (0,748)	20,0 (0,787)	25,3 (0,996)	14,0 (0,551)	3,9 (0,154)	13,0 (0,512)
FKC1G	1 / 9	10,0 (0,394)	25,0 (0,984)	31,8 (1,252)	39,2 (1,543)	16,7 (0,657)	3,5 (0,138) - 8,6 (0,339)	FKT1-2 6,5 (0,256)	20,0 (0,787)	41,6 (1,638)	13,2 (0,520)	17,0 (0,669)	19,0 (0,748)	20,0 (0,787)	25,3 (0,996)	12,0 (0,472)	3,9 (0,154)	13,0 (0,512)
FKC2G*	2 / 15	16,0 (0,630)	33,3 (1,311)	41,2 (1,622)	45,0 (1,772)	16,2 (0,638)	4,0 (0,157) - 11,0 (0,433)	FKT3-4 9,0 (0,354)	28,4 (1,118)	47,8 (1,882)	11,6 (0,457)	24,8 (0,976)	26,9 (1,059)	27,9 (1,098)	26,3 (1,035)	18,0 (0,709)	3,9 (0,154)	13,0 (0,512)
FKC3G*	3 / 25	28,0 (1,102)	47,0 (1,850)	54,9 (2,161)	52,0 (2,047)	16,2 (0,638)	4,0 (0,157) - 12,0 (0,472)	FKT3-4 9,0 (0,354)	42,1 (1,657)	54,8 (2,157)	11,6 (0,457)	38,2 (1,504)	40,5 (1,594)	41,4 (1,630)	32,8 (1,291)	18,0 (0,709)	3,9 (0,154)	13,0 (0,512)
FKC4G**	4 / 37	44,4 (1,748)	63,5 (2,500)	71,4 (2,811)	55,0 (2,165)	18,9 (0,744)	6,0 (0,236) - 13,0 (0,512)	FKT5 11,5 (0,453)	58,6 (2,307)	57,8 (2,276)	12,1 (0,476)	55,0 (2,165)	57,2 (2,252)	58,1 (2,287)	38,4 (1,512)	21,0 (0,827)	3,9 (0,154)	13,0 (0,512)
FKC4G5**	4 / 37	44,4 (1,748)	63,5 (2,500)	71,4 (2,811)	55,0 (2,165)	16,3 (0,642)	4,0 (0,157) - 12,0 (0,472)	FKT3-4 9,0 (0,354)	58,6 (2,307)	57,8 (2,276)	11,6 (0,457)	55,0 (2,165)	57,2 (2,252)	58,1 (2,287)	38,4 (1,512)	18,0 (0,709)	3,9 (0,154)	13,0 (0,512)
FKC5G**	5 / 50	42,0 (1,654)	61,1 (2,406)	69,0 (2,717)	55,0 (2,165)	19,5 (0,768)	6,0 (0,236) - 14,0 (0,551)	FKT5 11,5 (0,453)	56,2 (2,213)	57,8 (2,276)	15,0 (0,591)	52,6 (2,071)	54,7 (2,154)	55,7 (2,193)	40,2 (1,583)	21,0 (0,827)	4,1 (0,161)	15,8 (0,622)

Dimensions in mm (inch) - Abmessungen in mm (inch)

- \* For individual packing, please add the suffix **E** to each order no. e.g. **FKC1GE**. Standard 100 units per carton.
- \*\* For individual packing, please add the suffix **E** to each order no. e.g. **FKC4GE**. Standard 50 units per carton

- \* Für einzeln verpackt **E** anhängen z.B. **FKC1GE**. Standard 100 Stück satzweise verpackt.
- \*\* Für einzeln verpackt **E** anhängen z.B. **FKC4GE**. Standard 50 Stück satzweise verpackt.

Rubber bushings for cable listed in the table are not delivered with hoods. For the shielded version, please add the suffix **A** to each hood type. Ordering example: **FKC...G** hood, shell size 1 (hood type **FKC1G**), shielded version (**A**), for slide lock system (modification **K189**)  
**Order Number: FKC1GA-K189**

Die Knickschutzhüllen in der Tabelle sind nicht im Lieferumfang enthalten. Für die abgeschirmte Version muss an den Haubentyp der Zusatz **A** angehängt werden. Bestellbeispiel: **FKC...G** Haube, Gehäusegröße 1 (Haubentyp **FKC1G**), abgeschirmte Version (**A**), für Gleitverriegelungssystem (Modifikation **K189**) **Bestellnummer: FKC1GA-K189**

















Technical Data

Technische Daten

	FKC..., FKC...G Standard Plastic Hood FKC..., FKC...G Kunststoffhaube, Standard	FKC...A, FKC...GA Shielded Plastic Hood FKC...A, FKC...GA Kunststoffhaube, abgeschirmt
Material and plating	PC-ABS, flame retardant according to UL94V-0	ABS, flame-retardant according to UL94V-0; plastic with nickel plating over Cu (Partly PC + ABS. More detailed information available on request.)
Material und Oberfläche	PC+ABS, selbstverlöschend entsprechend UL94V-0	ABS, selbstverlöschend entsprechend UL94V-0; metallisiert Ni über Cu (zum Teil PC + ABS, genaue Informationen auf Anfrage)
Temperature range	-35 °C bis 120 °C (-31 °F to 248 °F)	-35 °C bis 95 °C (-31 °F to 203 °F)
Temperaturbereich	-35 °C bis 120 °C	-35 °C bis 95 °C
max. torque *	40 Ncm (0,295 ft.lb.)	40 Ncm (0,295 ft.lb.)
max. Anzugsmoment *	40 Ncm	40 Ncm
Colour / plating	black	nickel
Farbe / Oberfläche	schwarz	vernickelt

\* Not for locking screws. \* Nicht für Verriegelungsschrauben.

Delivery Quantity  
Lieferumfang

		FKC1	FKC3	FKC4	FKC1A	FKC3A	FKC4A	FKC1G	FKC2G -	FKC1GA	FKC2GA -	FKC1-K201	FKC1A-K201
		FKC2	FKC5	FKC2A	FKC2A	FKC5A	FKC5A	FKC5G	FKC5G	FKC5GA	FKC2-K201	FKC2A-K201	FKC2A-K201
Hood, lid <i>Haube, Deckelseite</i>		1	1	1	1	1	1	1	1	1	1	1	1
Hood, base <i>Haube, Klemmseite</i>		1	1	1	1	1	1	1	1	1	1	1	1
Left catch spring <i>Schnappfeder, links</i>		1	1	1	1	1	1	1	1	1	1	1	1
Right catch spring <i>Schnappfeder, rechts</i>		1	1	1	1	1	1	1	1	1	1	1	1
Locking screw 4-40 UNC premounted (cross slit screw) <i>Verriegelungsschraube 4-40 UNC vormontiert (Kreuzschlitzschraube)</i>		2	2	2	2	2	2	2	2	2	2	2	2
Cable reduction plate <i>Kabeldurchgangsreduzierung</i>		1			1								
Cable clamp <i>Kabelklemme</i>											2		2
Cable clamp <i>Kabelklemme</i>		1	1	1	1	1	1	1	1	1			
Cable clamp screw <i>Kabelklemmschraube</i>											2		2
Cable clamp screw <i>Kabelklemmschraube</i>		2	2	2	2	2	2		2		2		
Shell screw <i>Gehäuseschraube</i>		1	1	2	1	1	2		2		2	1	1
Screw <i>Schraube</i>								4		4			
Strain relief <i>Zugentlastung</i>		1	1	1	1	1	1	1	1	1			
Contact spring <i>Kontaktfeder</i>					1	1	1			1	1		1

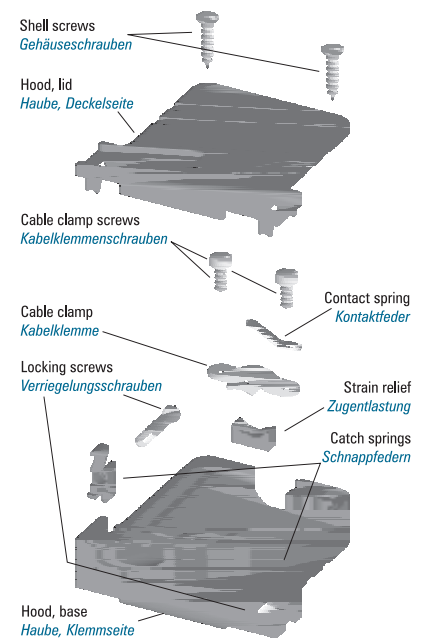
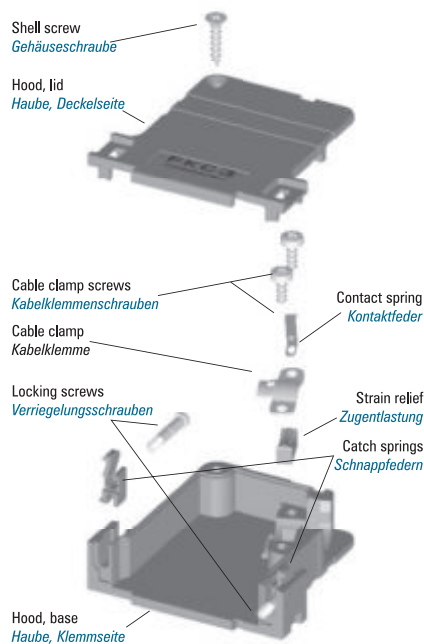
Hood Assembly and  
Exemplary Demonstration  
of Delivery Quantity

*Haubenaufbau und  
beispielhafte Darstellung  
des Lieferumfangs*

Packing Unit  
Verpackungseinheit



Please see page 387  
siehe Seite 387



## Modifications

## Modifikationen

Modifications	Modified Hoods	Modification No's and Additions to Order No.	Ordering Example
Modifikationen	Modifizierbare Hauben	Modifikationsnummern und Bestellnummernergänzung	Bestellbeispiel
Modified Hood with mounted threaded insert 4-40 UNC for use with slide locks <i>Modifizierte Haube mit montiertem Gewindeeinlege­teil 4-40 UNC zur Verwendung mit Gleitverriegelung</i>	all <i>alle</i>	K189 <i>K189</i>	FKC1-K189 <i>FKC1-K189</i>
Hood with large cable outlet <i>Haube mit großem Kabelausgang</i>	FKC1, FKC2, FKC1A, FKC2A	K201	FKC1-K201
Hood without connector retention lip and mounted threaded insert 4-40 UNC <i>Haube ohne Steg und montiertem Gewindeeinlege­teil 4-40 UNC</i>	all <i>alle</i>	K670 <i>K670</i>	FKC1GA-K670 <i>FKC1GA-K670</i>
Hood without connector retention lip and mounted threaded insert M3 <i>Haube ohne Steg und montiertem Gewindeeinlege­teil M3</i>	all <i>alle</i>	K671 <i>K671</i>	FKC1GA-K671 <i>FKC1GA-K671</i>
Hood with threaded insert 4-40 UNC <i>Haube mit Gewindeeinlege­teil 4-40 UNC</i>	all <i>alle</i>	K774 <i>K774</i>	FKC1-K774 <i>FKC1-K774</i>
Hood with threaded insert M3 <i>Haube mit Gewindeeinlege­teil M3</i>	all <i>alle</i>	K775 <i>K775</i>	FKC1-K775 <i>FKC1-K775</i>
Hood with suitable rubber bushing <i>Haube mit passender Knickschutztülle</i>	all <i>alle</i>	K1119 <i>K1119</i>	FKC1-K1119 <i>FKC1-K1119</i>
Hood individually packed <i>Haube einzeln verpackt</i>	all <i>alle</i>	E <i>E</i>	FKC1E <i>FKC1E</i>
Hood with small cable outlet <i>Haube mit kleinem Kabelausgang</i>	FKC1G	K1216 <i>K1216</i>	FKC1G-K1216 <i>FKC1G-K1216</i>
Narrow version hood <i>Haube als schmale Version</i>	FKC4, FKC4G	S <i>S</i>	FKC4GS <i>FKC4GS</i>
Hood with premounted locking screws M3 <i>Haube mit vormontierten Verriegelungsschrauben M3</i>	all <i>alle</i>	M3 <i>M3</i>	FKC1M3 <i>FKC1M3</i>
Hood with mounted catch springs, without locking or knurled thumb screws <i>Haube mit montierten Schnappfedern, ohne Verriegelungs- oder Rändelschrauben</i>	all <i>alle</i>	X <i>X</i>	FKC1X <i>FKC1X</i>
Hood with metal knurled thumb screws FRS1/5-... and with plastic head FRSK1/5-... <i>Haube mit Rändelschrauben Metall FRS1/5-... und mit Kunststoffkappe FRSK1/5-...</i>	all		

Please see page 456-458  
siehe Seite 456-458



On request FKC / FKC...G hoods can be premounted with other locking or knurled thumb screws (**see page 454 onwards**). Please contact us for the correct order no.

FKC / FKC...G Hauben können auf Anfrage mit anderen Verriegelungs- bzw. Rändelschrauben (**siehe Seite 454ff.**) vormontiert werden. Bitte fragen Sie hierfür die Bestellnummer an.

**Further modifications on request.**

**Weitere Modifikationen auf Anfrage.**





Accessories  
Zubehör

Order No. <i>Bestellnummer</i>	Description <i>Beschreibung</i>		Technical Data <i>Technische Daten</i>
<b>Screws / Schrauben</b>			
FVS1/5-K1163M3	Locking screw <i>Verriegelungsschraube</i>	Thread M3 <i>Gewinde M3</i>	See page 454 <i>Siehe Seite 454</i>
FVS1/5M2,5	Locking screw <i>Verriegelungsschraube</i>	Thread M2,5 (with slotted head) <i>Gewinde M2,5 (mit Schlitzkopf)</i>	See page 454 <i>Siehe Seite 454</i>
FRS1/5...	Knurled thumb screw <i>Rändelschraube</i>	Thread 4-40 UNC, M3, M2,5 <i>Gewinde 4-40 UNC, M3, M2,5</i>	See page 456 <i>Siehe Seite 456</i>
FRSK1/5...	Knurled thumb screw with plastic cap <i>Rändelschraube mit Kunststoffkappe</i>	Thread 4-40 UNC, M3 <i>Gewinde 4-40 UNC, M3</i>	See page 458 <i>Siehe Seite 458</i>
<b>Rubber bushing / Knickschutzhüllen</b>			
FKT1-2	Rubber bushing <i>Knickschutztülle</i>	Hood size 1+2; Ø max. 6,5 (0.256) <i>Haubengröße 1+2; Ø max. 6,5</i>	See page 473 <i>Siehe Seite 473</i>
FKT3-4	Rubber bushing <i>Knickschutztülle</i>	Hood size 3+4; Ø max. 9,0 (0.354) <i>Haubengröße 3+4; Ø max. 9,0</i>	See page 473 <i>Siehe Seite 473</i>
FKT5	Rubber bushing <i>Knickschutztülle</i>	Hood size 5; Ø max. 11,5 (0.453) <i>Haubengröße 5; Ø max. 11,5</i>	See page 473 <i>Siehe Seite 473</i>
FKT1-2A	Rubber bushing <i>Knickschutztülle</i>	Hood size 1+2; Ø max. 8,0 (0.315) <i>Haubengröße 1+2; Ø max. 8,0</i>	See page 473 <i>Siehe Seite 473</i>
FKT3-4A		Hood size 3+4; Ø max. 9,7 (0.382) <i>Haubengröße 3+4; Ø max. 9,7</i>	See page 473 <i>Siehe Seite 473</i>
FKT1-2K		Hood size 1 2; Ø max. 7,0 (0.276) <i>Haubengröße 1+2; Ø max. 7,0</i>	See page 473 <i>Siehe Seite 473</i>
FKT3-4B		Hood size 3+4; Ø max. 7,5 (0.295) <i>Haubengröße 3+4 ; Ø max. 7,5</i>	See page 473 <i>Siehe Seite 473</i>
<b>Threaded insert / Einlegemutter</b>			
F52M122	Threaded insert <i>Einlegemutter</i>	Thread 4-40 UNC <i>Gewinde 4-40 UNC</i>	See page 464 <i>Siehe Seite 464</i>
F52M123	Threaded insert <i>Einlegemutter</i>	Thread M3 <i>Gewinde M3</i>	See page 464 <i>Siehe Seite 464</i>