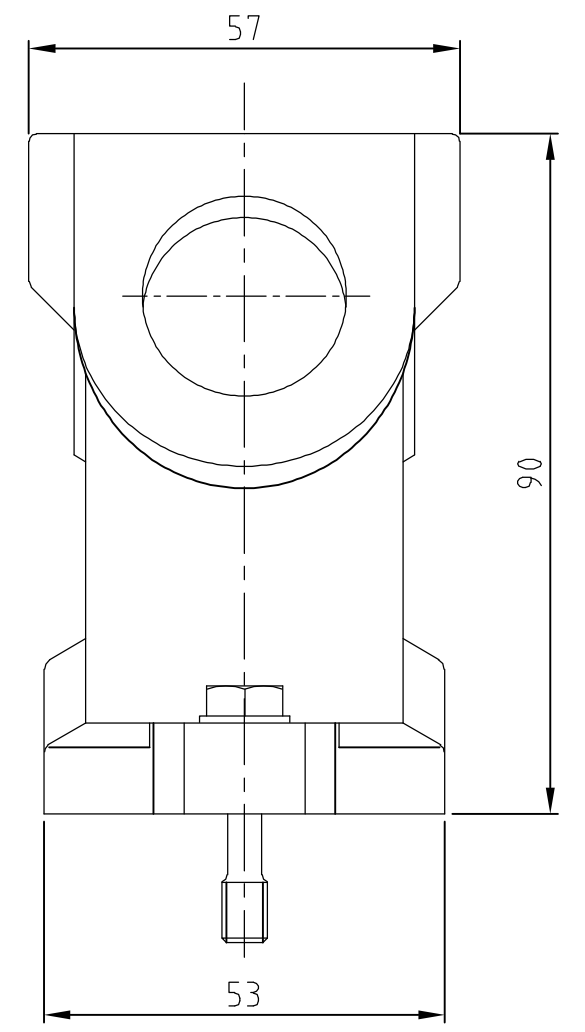
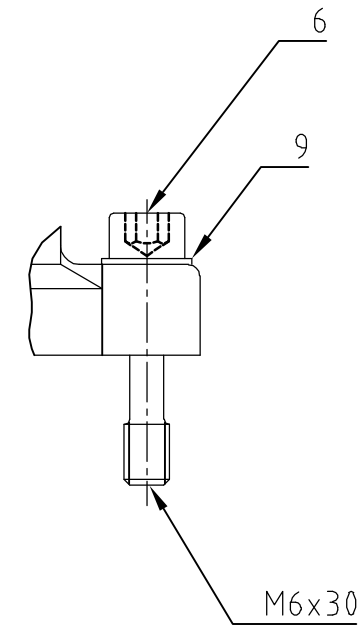
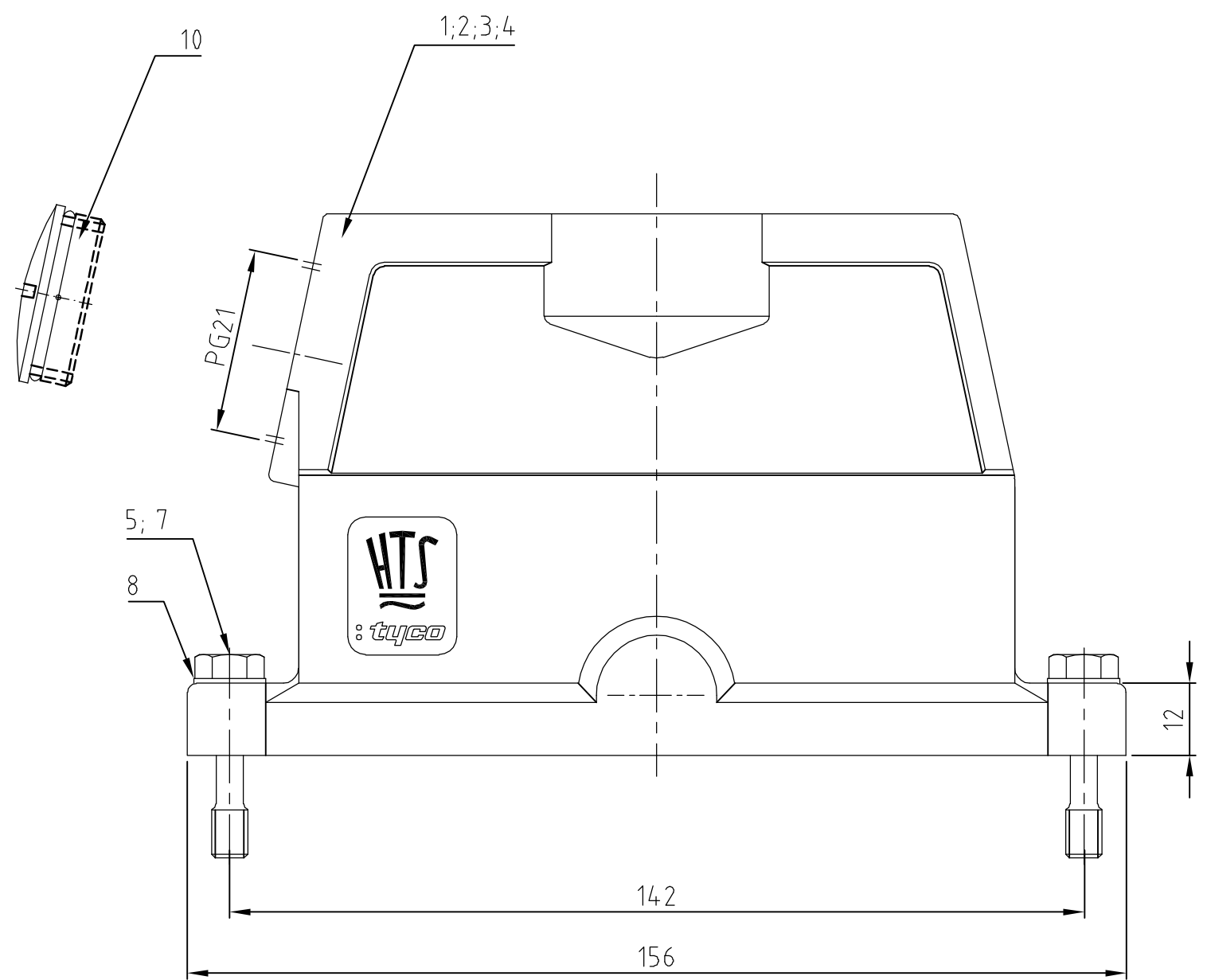


THIS DRAWING IS UNPUBLISHED.  
 VERTRAULICHE UNVERÖFFENTLICHTE ZEICHNUNG  
 © COPYRIGHT 1997

RELEASED FOR PUBLICATION  
 FREI FUER VERÖFFENTLICHUNG  
 BY AMP INCORPORATED. ALL RIGHTS RESERVED.  
 PASSEND ZU:  
 EMV Bg8

LOC	DIST	REVISIONS			
AI	-	P	LTR	DESCRIPTION	DATE
PROJEKT NR.:		C7	ECR-05-011296		06.03.96
					DWN
					APVD
					TS



Notes.

- 1 Material: Housing: aluminium diecasting alloy
- 2 Surface: Varnisch- grey
- 3 Varnish on the inside not necessarily
- 4 chromiAL TCP passivation

Bemerkungen.

- 1 Material: Gehäuse: Alu-Druckguß-Legierung
- 2 Oberfläche: Lackierung - grau
- 3 Lackierung im Gehäuseinnere ist nicht notwendig
- 4 chromiAL TCP passivation

QTY	REV	DESCRIPTION / BENENNUNG	MATERIAL	SURFACE/OBERFLÄCHE	COLOR/FARBE	ITEM NO.	REMARKS / BEMERKUNGEN
1		Kunststoffkappe/synthetic cover	Kunststoff/synthetic	-		10	Pg21
2		Scheibe/pane	V4A/stainless steel	blank/even		9	B6,4
2	2	Scheibe/pane	V2A/stainless steel	blank/even		8	B6,4
2		6-kt-Zylinderschraube/6-Kt-zyl. screw	V4A/stainless steel	blank/even		7	M6x30
2		Innen-6-kt-Zylinderschraube/6-Kt-zyl. screw	V2A/stainless steel	blank/even		6	M6x30
	2	6-kt-Zylinderschraube/6-Kt-zyl. screw	V2A/stainless steel	blank/even		5	M6x30
1	1	Dichtung /seal	Neoprene	-	black/schwarz	4	leitfähig
1		Steckergehäuse EMV/hood	Aluminium/Alu	-	weissaluminium	3	
1	1	Steckergehäuse EMV/hood	Aluminium/Alu	SEE NOTE 1	black/schwarz	2	
		1 Steckergehäuse EMV /hood	Aluminium/Alu	-	grey/grau	1	
0-2	0-1	4-5	3-5	<p>THE DRAWING IS A CONTROLLED DOCUMENT FOR AMP INCORPORATED. IT IS SUBJECT TO CHANGE AND THE CONTROLLING ENGINEERING ORGANIZATION SHOULD BE CONTACTED FOR THE LATEST REVISION. DIESER ZEICHNUNGS-DOKUMENT WIRD DURCH AMP INCORPORATED KONTROLLIERT. ÄNDERUNGEN, DIE DEM TECHNISCHEN FORTSCHRITT DIENEN, SIND VORBEHALTEN. DEN JEWEILS LETZTIGSTEN ÄNDERUNGSSTAND ERFAHREN SIE AUF ANFRAGE.</p> <p>DIMENSIONS: mm</p> <p>TOLERANCES UNLESS OTHERWISE SPECIFIED: ALLGEMEINTOLERANZEN</p> <p>1 ISO 8015</p> <p>2 ISO 2768 - mH - E</p> <p>3 DIN 16901 - 140</p> <p>ANGLES / WINKEL #-</p> <p>FINISH / OBERFLÄCHE / FARBE</p>			
EMV-K.24/64.STS.121G	EMV.24/64.STS.121G	EMV-K.24/64.STS.121G	EMV.24/64.STS.121G	<p>DWN Schneider 02.08.1999</p> <p>CHK Schweiger 02.08.1999</p> <p>APVD -</p> <p>PRODUCT SPEC PRODUKTSPEZ.</p> <p>APPLICATION SPEC VERARBEITUNGSSPEZ.</p> <p>WEIGHT GEWICHT</p> <p>CUSTOMER DRAWING /KUNDENZEICHNUNG</p>			
<p>AMP</p> <p>HTS Elektrotechnik</p> <p>53819 Neunkirchen, Germany</p>				<p>Hood EMV size8</p> <p>Steckergehäuse EMV.24/64.STS.121G</p>			
SIZE A2		CAGE CODE 00779		DRAWING NO. ZEICHNUNGS-NR. C=1102753		RESTRICTED TO NUR FUER -	
MASSSTAB 1:1				BLATT 1 OF VON 1		REV C7	