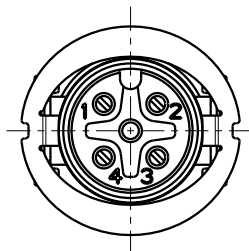
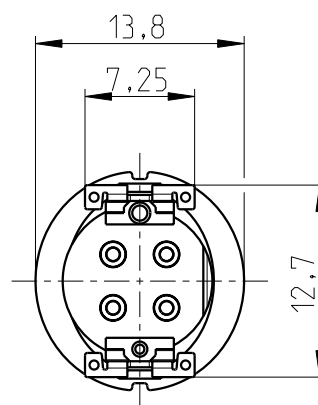
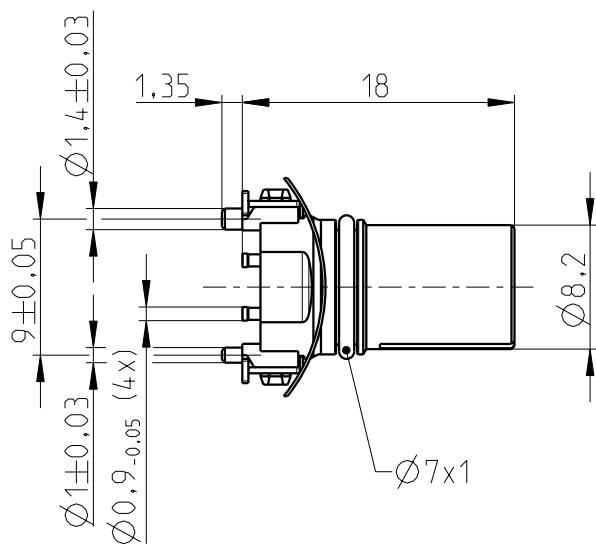
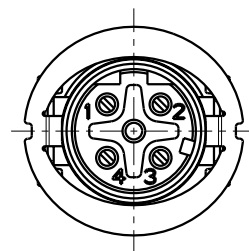


Weitergabe sowie Vervielfältigung dieses Dokuments, Verwertung und Mitteilung seines Inhalts gem §18 UWG verboten, soweit nicht ausdrücklich gestattet. Zuwiderhandlungen verpflichten zu Schadenersatz (§19 UWG). Alle Rechte vorbehalten, insbesondere das Recht, Patent-, Gebrauchsmuster- oder Geschmacksmusteranmeldungen durchzuführen. CONINVERS GmbH Heisenbergstrasse 1 D-71083 Herrenberg

4pol A-Codierung  
(Steckseite)  
4pole A-coding  
(Plug-in side)



4pol D-Codierung  
(Steckseite)  
4pole D-coding  
(Plug-in side)



	Datum	Name
Bearb.	2014-09-10	Thumm
<b>PHENIX CONTACT</b>		

SACC-CIP-M12FS...-4P SMD SH ...

Technische Änderungen vorbehalten

Dok.-Nr.: 00773696

Index 1 / 2014-09-10

Blatt: 1 / 1

technical changes reserved

doc.-no.: 00773696

Index 1 / 2014-09-10

page: 1 / 1