

| 版数 REV. | 年月日 DATE | DCN NO. | 変更内容 DESCRIPTION | 製図 DR. | 担当 CHK. | 査閲 APPD. | 承認 APPD. |
|------------|-------------|---------|---------------------|-----------|------------|-------------|-------------|
| 6 | 11.Jul.2000 | 46437 | REDRAWN | | M.SASAKI | M.Watanabe | H.Jaem |

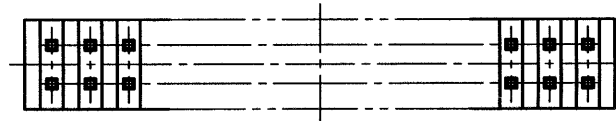
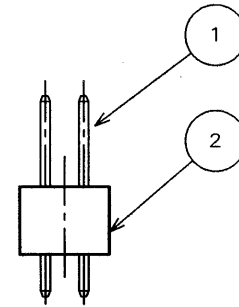
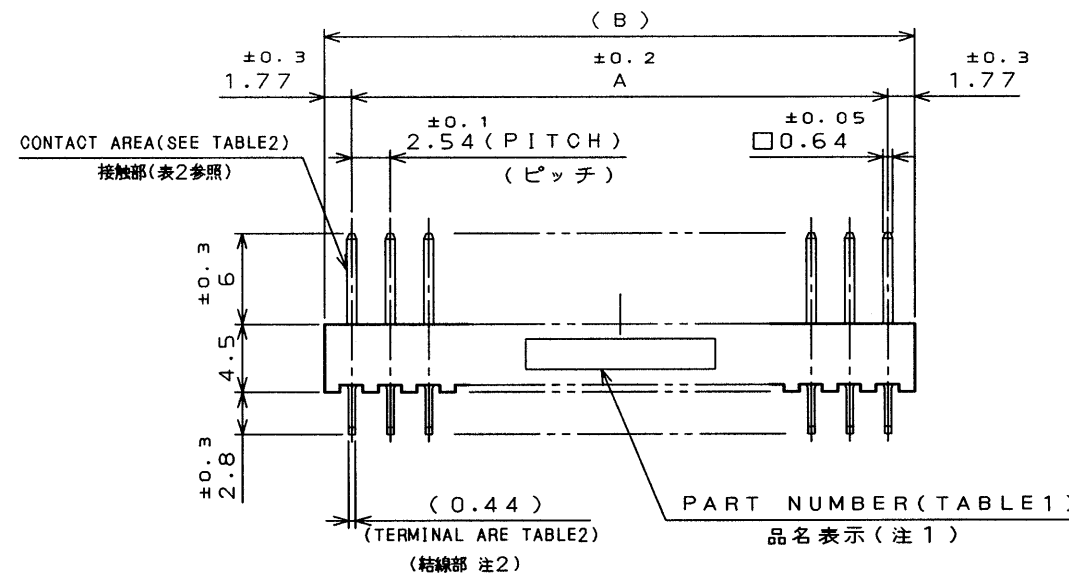
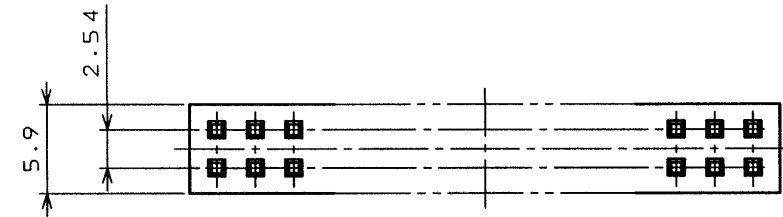
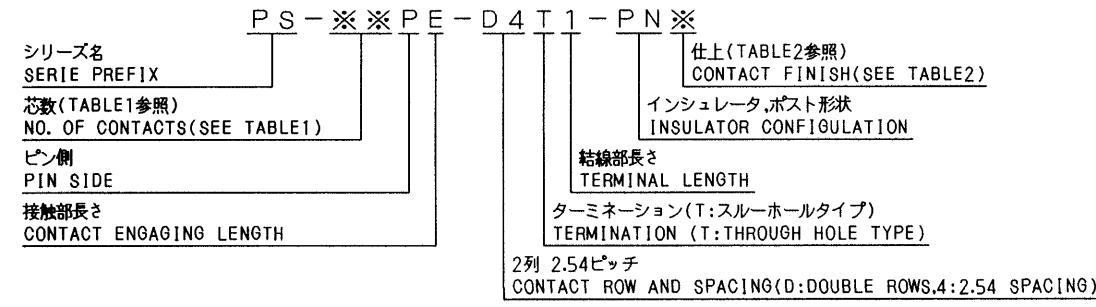
TABLE1 DIMENSION

| 名称 TITLE | 芯数 NO. OF CONTACT | A | B |
|------------------|----------------------|-------|-------|
| PS-10PE-D4T1-PN* | 10 | 10.16 | 13.70 |
| 16 | 16 | 17.78 | 21.32 |
| 20 | 20 | 22.86 | 26.40 |
| 24 | 24 | 27.94 | 31.48 |
| 26 | 26 | 30.48 | 34.02 |
| 30 | 30 | 35.56 | 39.10 |
| 34 | 34 | 40.64 | 44.18 |
| 36 | 36 | 43.18 | 46.72 |
| 40 | 40 | 48.26 | 51.80 |
| 50 | 50 | 60.96 | 64.50 |
| PS-60PE-D4T1-PN* | 60 | 73.66 | 77.20 |

TABLE2. CONTACT FINISH

| 仕上 FINISH | 接触部 CONTACT AREA | 1 | 2 | 3 | 4 |
|-----------------|---------------------|--|--|--|--|
| 接触部 | ニッケル | NiAu0.1μm以上 GOLD(0.1μmMIN) OVER NICKEL | NiAu0.3μm以上 GOLD(0.3μmMIN) OVER NICKEL | NiAu0.75μm以上 GOLD(0.75μmMIN) OVER NICKEL | NiAu0.5μm以上 GOLD(0.5μmMIN) OVER NICKEL |
| その他の部分 OTHER | ニッケル | NiAuフラッシュ GOLD FLASH OVER NICKEL | NiAuフラッシュ GOLD FLASH OVER NICKEL | NiAuフラッシュ GOLD FLASH OVER NICKEL | NiAuフラッシュ GOLD FLASH OVER NICKEL |

DESIGNATION
命名法



NOTE1.PART NUMBER AS INDICATED.
THE OTHERS :JAE**PN*

NO. OF CONTACTS
10 CONTACTS:JAE*

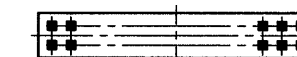
FINISH CODE {
1:NO MARKING
2:MARKING "2" WITH WHITE INK
3:MARKING "3" WITH WHITE INK
4:MARKING "4" WITH WHITE INK

NOTE2.THE FOUR CORNERS OF 0.64X0.44 TERMINAL PORTION WERE HIT SO THAT THIS TERMINAL SHOULD BE INSERTED INTO THE HOLE OF 0.7mm DIAMETER.

NOTE3.THIS PRODUCT HAS TWO FORMS AS INDICATED,AND THERE IS A POSSIBILITY THAT THEY BLEND EACH OTHERS AT DELIVERY.

FIG1.WITH NO GROOVE

FIG2.WITH GROOVE



注1.品名表示

図示の位置に文字大きさ2にて、下図の如く表示する。

10芯以外:JAE**PN*

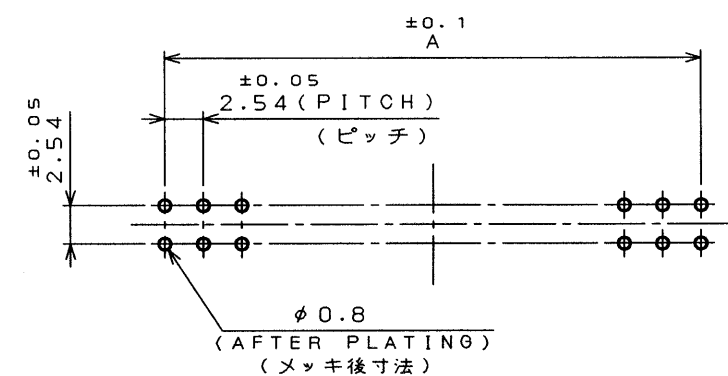
芯数

仕上記号 {
1:無表示
2:2を白色表示
3:3を白色表示
4:4を白色表示

10芯 :JAE*

注2.結線部は0.64X0.44を4隅面打ちし、φ0.7に挿入できる。

注3.本品にはFIG1,FIG2の如く2種類の形状があり、混入して納入されることがある。



| | | | | |
|---------------------------------|-------------------|-----------------------------------|--|------------------------|
| 2 | INSULATOR | 1 | PBT | UL94V-0 COLOR:BLACK |
| 1 | POST | SEE TABLE1 | COPPER ALLOY | SEE TALBE2 |
| 符号 NO. | 名称 DESCRIPTION | 個数 QTY. | 材料 MATERIAL | 仕上 FINISH |
| 仕様書(SPECIFICATION) JACS-1133 | | 第1版(ORIGINAL DATE) 24.Dec.1980 | 尺度(SCALE) 2:1 | |
| 製図 DR. | | M.KOMATSU | 名称(TITLE) PS-※※PE-D4T1-PN※ | |
| 担当 CHK. | | T.MIYASHITA | 備考 REMARKS | |
| 査閲 APPD. | | Y.HAYASHIDA | JAE CONNECTOR.COM Reference Only ELECTRONICS INDUSTRY, LTD. | |
| 承認 APPD. | | Y.KATOU | PIN HEADER | |
| 重量(WEIGHT) | | | 図面番号(DRAWING NO.) SJ016922 | |