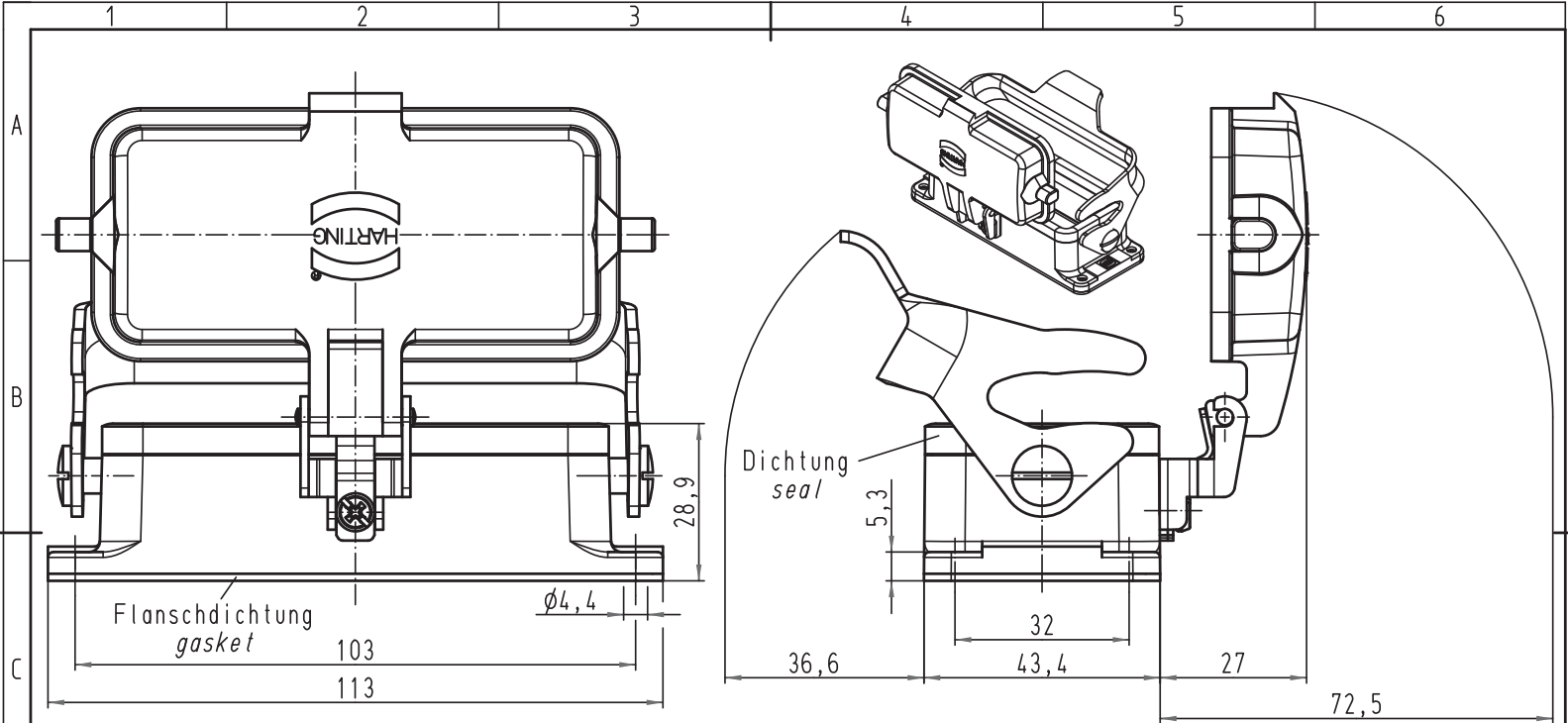
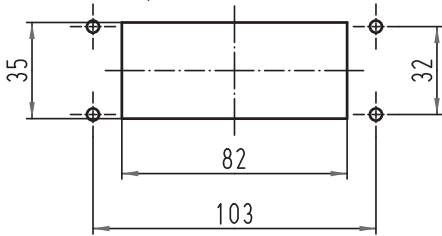



Alle Rechte vorbehalten/ All rights reserved



1:2 Montageausschnitt
panel cut out



All Dimensions in mm Original Size DIN A 4		Techn. Character.			Nicht tolerierte Maß/Free size tolerances		
Mod.	Dat.	Name	Dat.	Name	Maßstab/Scale		
			Detail.	28.11.08	Bor	1:1	
			Insp.		Sch		
			Stand.				
A			HARTING Electric GmbH & Co. KG D-32339 Espelkamp				TB 09 30 016 0306ML Sub. TB 09 30 016 0306ML v. 12.09.02

Han 16B-agg-LB-K
Anbaugeschäube
housing bulkhead mounting

TB 09 30 016 0306ML
Sub. TB 09 30 016 0306ML v. 12.09.02