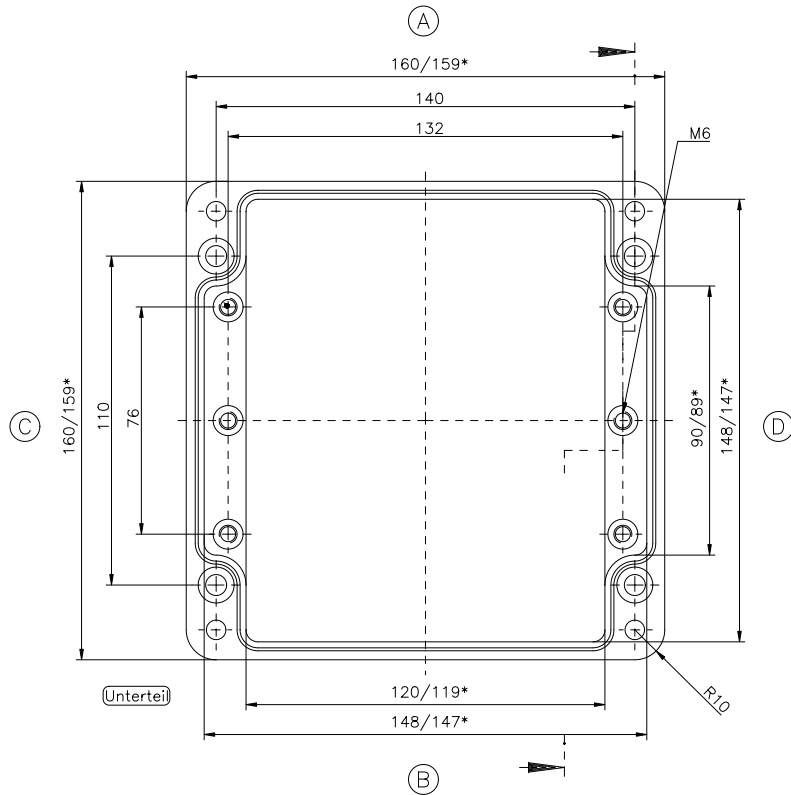
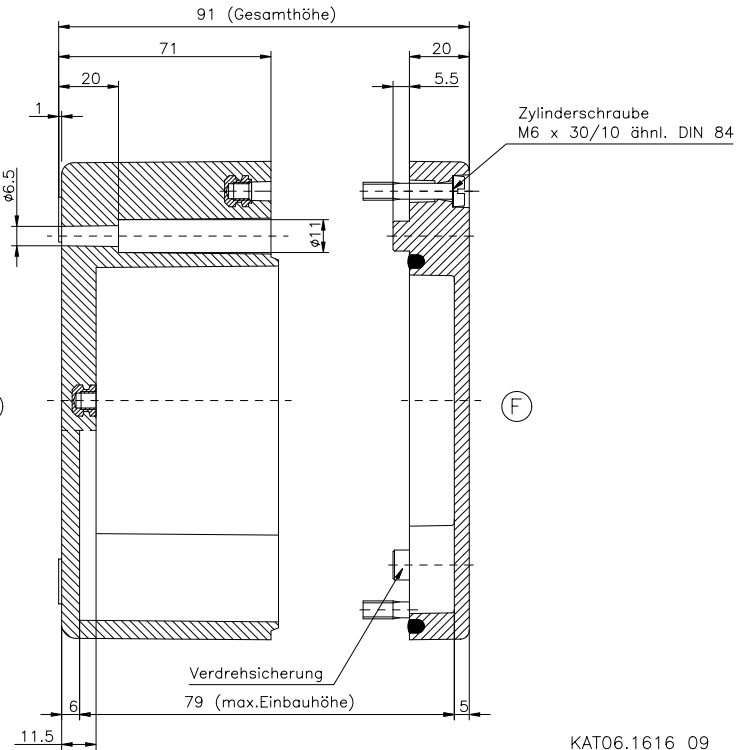


* = Mass durch Formkonizität nach unten verringert.
Freimass – Toleranz nach DIN 16901–140

Deckel



Unterteil



KAT06.1616 09