

| 版数 REV. | 年月日 DATE | CON NO. | 変更内容 DESCRIPTION | 製図 DR. | 担当 CHK. | 査閲 APPD. | 承認 APPD. |
|---------|-------------|---------|------------------------|------------|------------|------------|-------------|
| 4 | 15.Nov.1999 | 45069 | REDRAWN | J.IOHIYAMA | M.SASAKI | M.WATANABE | H.YASUI |
| 5 | 28.Oct.2010 | 070905 | REVISED POST MATERIAL | J.IOHIYAMA | N.UCHIYAMA | — | Y.MIZUSAWA |
| 6 | 5.Jun.2011 | 072249 | REVISED POST DIMENSION | — | N.UCHIYAMA | — | Y. MIZUSAWA |

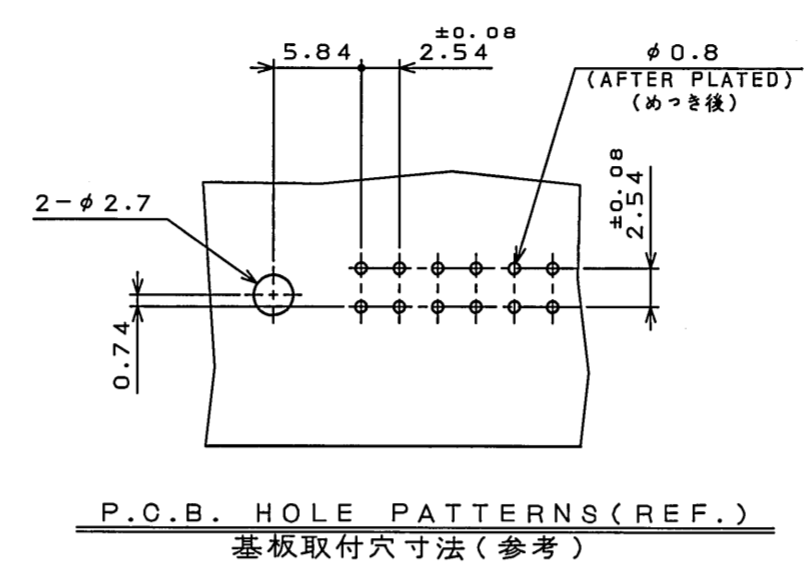
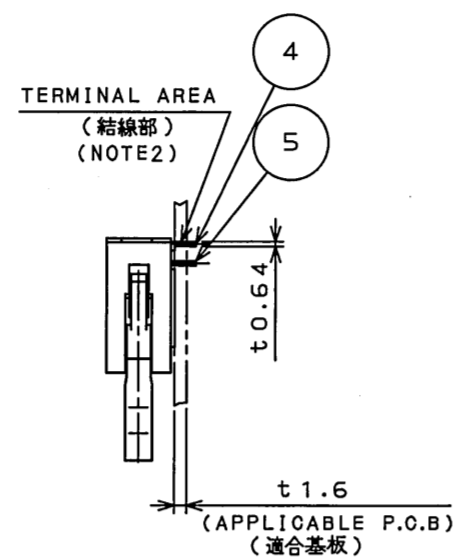
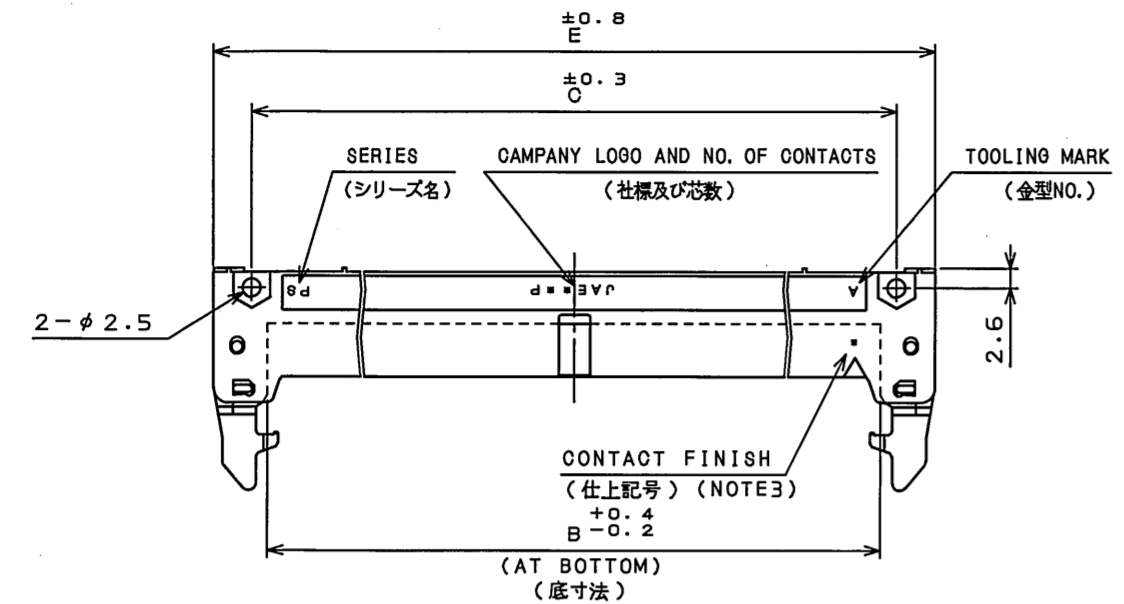


TABLE 1. PART NUMBER, NO. OF CONTACTS AND DIMENSION

| PART NUMBER 名称 | NO. OF CONTACTS 芯数 | A | B | C | D | E |
|-------------------|-----------------------|-------|-------|-------|-------|------|
| PS-10PE-D4LT1-LP※ | 10 | 10.16 | 17.66 | 21.84 | 27.94 | 32 |
| PS-16PE-D4LT1-LP※ | 16 | 17.78 | 25.28 | 29.46 | 35.56 | 39.6 |
| PS-20PE-D4LT1-LP※ | 20 | 22.86 | 30.36 | 34.54 | 40.64 | 44.7 |
| PS-26PE-D4LT1-LP※ | 26 | 30.48 | 37.98 | 42.16 | 48.26 | 52.3 |
| PS-30PE-D4LT1-LP※ | 30 | 35.56 | 43.06 | 47.24 | 53.34 | 57.4 |
| PS-34PE-D4LT1-LP※ | 34 | 40.64 | 48.14 | 52.32 | 58.42 | 62.5 |
| PS-40PE-D4LT1-LP※ | 40 | 48.26 | 55.76 | 59.94 | 66.04 | 70.1 |
| PS-50PE-D4LT1-LP※ | 50 | 60.96 | 68.46 | 72.64 | 78.74 | 82.8 |
| PS-60PE-D4LT1-LP※ | 60 | 73.66 | 81.16 | 85.34 | 91.44 | 95.5 |

TABLE 2. CONTACT FINISH

| FINISH ※ | 1 | 2 | 3 |
|---------------------|--|--|--|
| CONTACT AREA 接触部 | GOLD (0.1 μ m MIN.) OVER NICKEL Ni上Au0.1 μ m以上 | GOLD (0.3 μ m MIN.) OVER NICKEL Ni上Au0.3 μ m以上 | GOLD (0.76 μ m MIN.) OVER NICKEL Ni上Au0.76 μ m以上 |
| OTHER その他 | GOLD FLASH OVER NICKEL Ni上Auフラッシュ | GOLD FLASH OVER NICKEL Ni上Auフラッシュ | GOLD FLASH OVER NICKEL Ni上Auフラッシュ |

NOTE 1. FOR THE 50 OR 60 CONTACT CONNECTORS, TWO POLARIZING GROOVES OF WHICH DISTANCE IS 22.86mm, ARE PROVIDED AT THE CENTER OF THE HOUSING. FOR THE OTHER CONTACT CONNECTORS, ONE POLARIZING GROOVE IS PROVIDED AT THE CENTER OF THE HOUSING.

2. THE FOUR CORNERS OF 0.64X0.44 TERMINAL PORTION WERE HIT SO THAT THIS TERMINAL CAN BE INSERTED INTO THE HOLE OF 0.7mm DIAMETER.

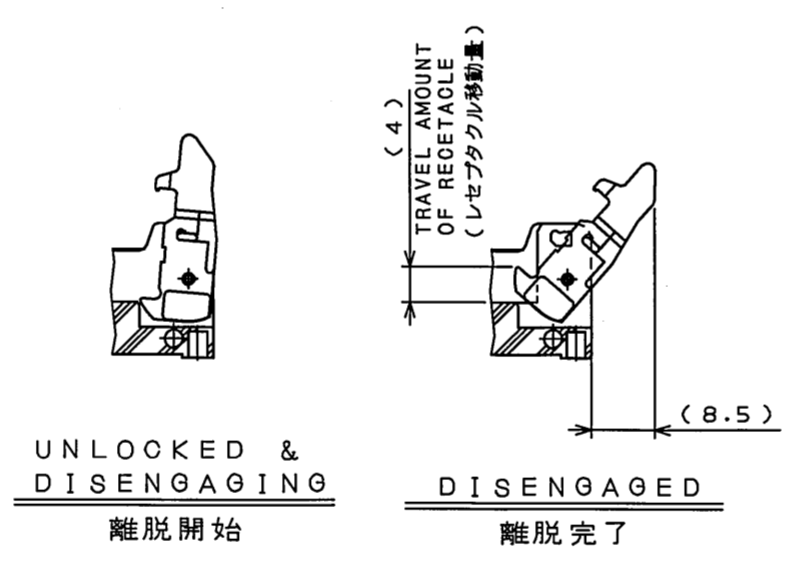
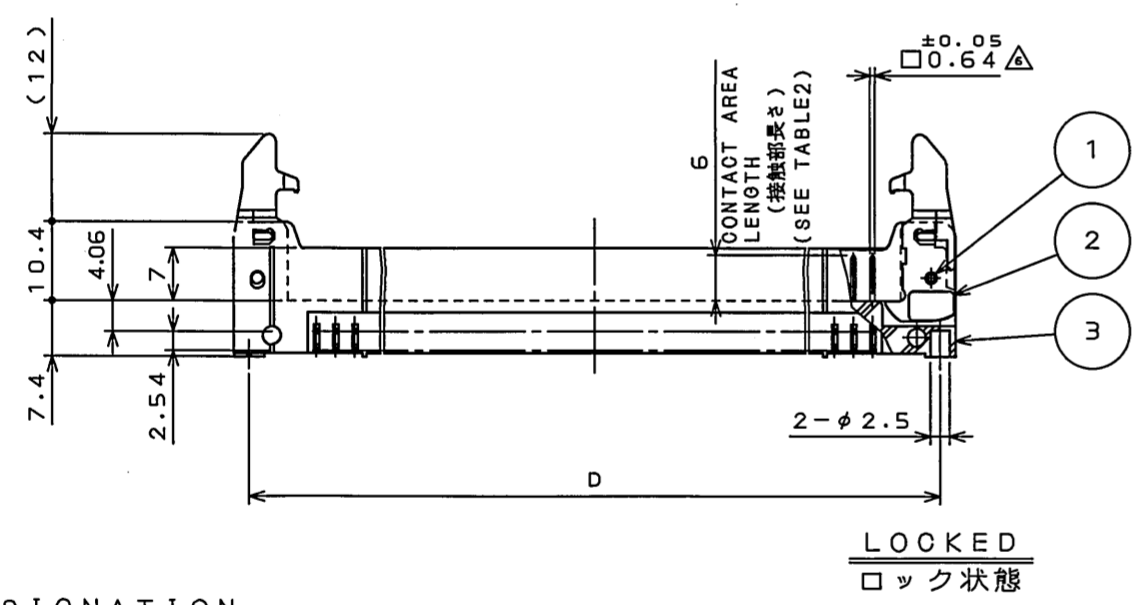
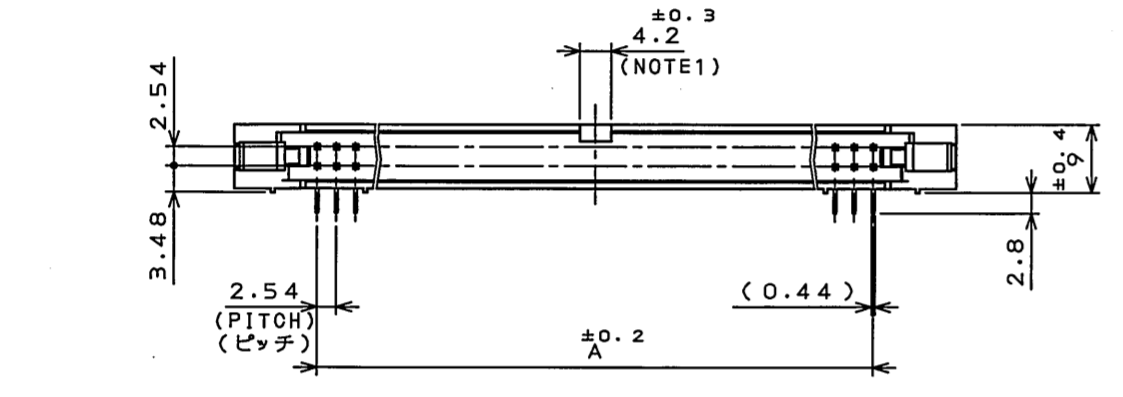
3. WHITE FINISH CODE MARKED.

注 1. 誤挿入防止溝を50,60芯はセンター振り分けにて22.86の間隔で2ヶ所。その他の芯数は中心に1ヶ所設ける。

2. 結線部は $\phi 0.64 \times 0.44$ を四隅面打ちし、 $\phi 0.7$ を挿入できる。

3. 仕上げ記号白色捺印

| FINISH CODE 仕上記号※ | MARKING 表示 |
|----------------------|---------------------------------|
| 1 | NO MARKING 無表示 |
| 2 | 2 (MARK IN WHITE INK) 2を白色捺印 |
| 3 | 3 (MARK IN WHITE INK) 3を白色捺印 |



DESIGNATION
命名法

PS-**PE-D4LT1-LP※

CONTACT FINISH (SEE TABLE2)
仕上

SHIELDED PIN HEADER WITH LATCHES AND QUICK RELEASE (STAMPED POST USED)
離脱機構付き(プレスポスト使用)

TERMINAL LENGTH
結線部長さ

TERMINATION (T: THROUGH-HOLE TYPE)
ターミネーション(T: スルーホールタイプ)

RIGHT-ANGLE TYPE
アングルタイプ

CONTACT ROW AND SPACING (D: DOUBLE ROWS, 4: 2.54mm SPACING)
2列 2.54ピッチ

CONTACT ENGAGING LENGTH
接触部長さ

PIN SIDE
ピン側

NUMBER OF CONTACTS (SEE TABLE1)
芯数

SERIES PREFIX
シリーズ名

| 符号 NO. | 名称 DESCRIPTION | 個数 QTY. | 材料 MATERIAL | 仕上 FINISH | 備考 REMARKS |
|--------|----------------|------------|-----------------------|-------------|------------|
| 5 | LOWER POST | SEE TABLE1 | COPPER ALLOY Δ | SEE TABLE 2 | |
| 4 | UPPER POST | SEE TABLE1 | COPPER ALLOY Δ | SEE TABLE 2 | |
| 3 | INSULATOR | 1 | P.B.T | NONE | UL94 V-0 |
| 2 | LEVER | 2 | NYLON | NONE | UL94 V-0 |
| 1 | SPRING PIN | 2 | STAINLESS STEEL | PASSIVATE | |

| 仕様書 (SPECIFICATION) | 第1版 (ORIGINAL DATE) | 尺度 (SCALE) | シリーズ (SERIES) | 備考 (REMARKS) |
|---------------------|---------------------|------------|---------------|--------------|
| JACS-1133 | 26.Jul.1979 | 2:1 | PS | 日本航空電子工業株式会社 |

| 製図 DR. | 担当 CHK. | 製図 DR. | 名称 (TITLE) |
|--------|-------------|--------|-------------------------------------|
| SAITO | Y.HAYASHIDA | SAITO | PS-**PE -D4LT1-LP※ PIN HEADER |

| 公差 (GENERAL TOLERANCE) | 寸法 (DIMENSION) | 角度 (ANGLES) |
|------------------------|----------------|-------------|
| . ±0.8 | .X ±0.4 | X° ± |
| .XX ±0.1 | .XXX ± | X°X' ± |

| 製図 DR. | 承認 APPD. | 承認 APPD. | 図面番号 (DRAWING NO.) | 版数 (REV.) |
|--------|----------|----------|--------------------|-----------|
| SAITO | UCHIDA | YAJIMA | SJ016357 | 6 |