

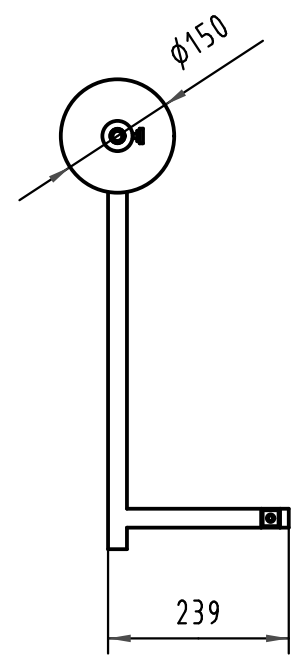
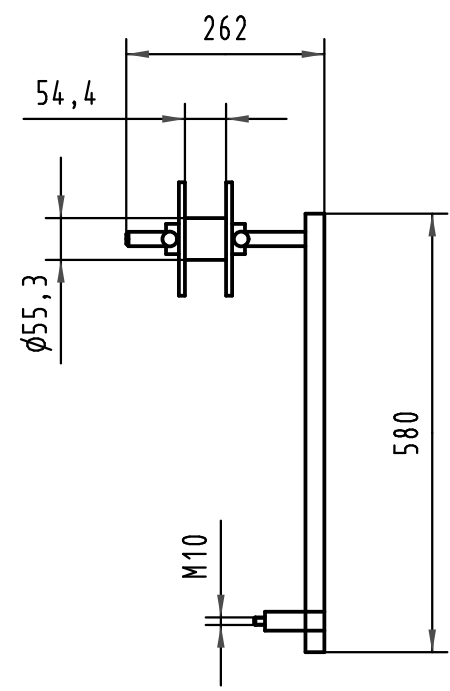
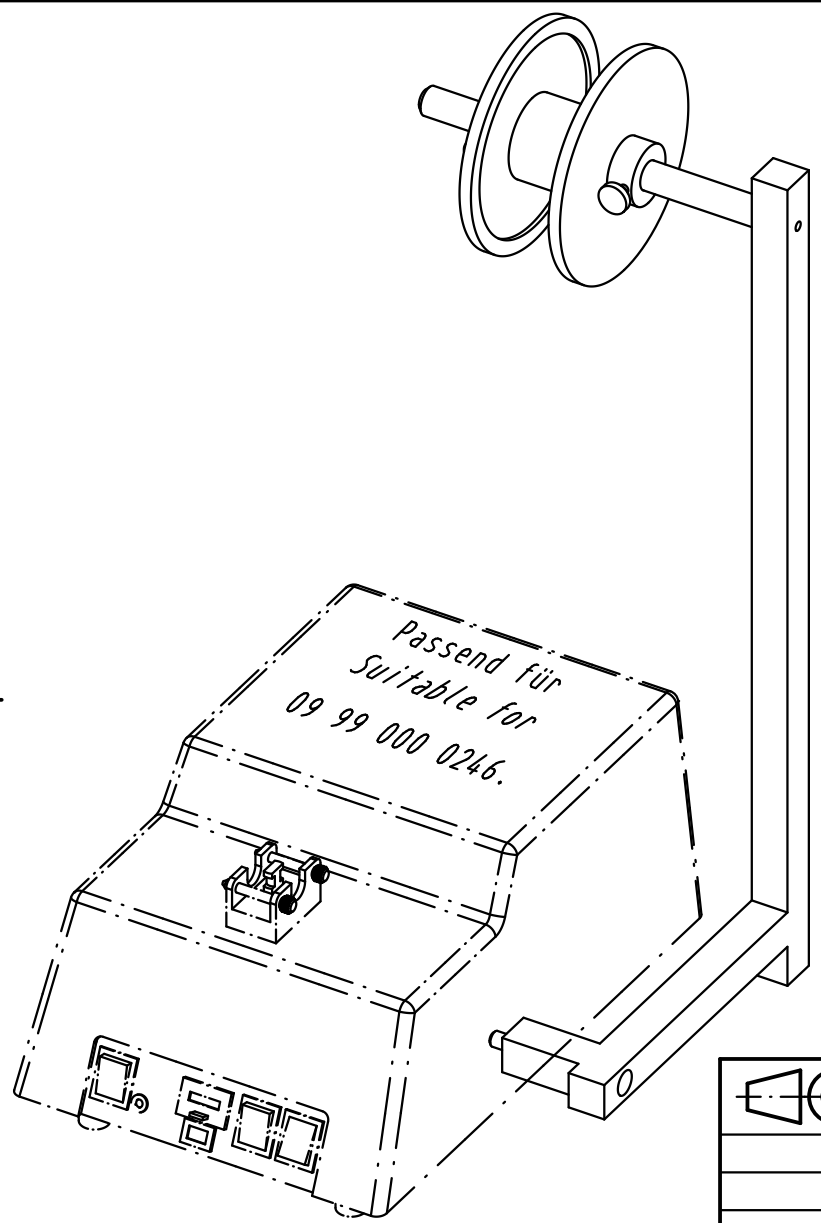
1 2 3 4 5 6

A

B

C

D



Notwendig für Rollen mit mehr als 500 Kontakten
Necessary for reels with more than 500 contacts

| | | | | | | |
|---|------|-------------------|-----------------------------------|------|---|--|
| All Dimensions in mm Original Size DIN A 4 | | Techn. Character. | | | Nicht tolerierte Maß/Free size tolerances | |
| | | | Dat. | Name | Maßstab/Scale 1:10 | Rollenhalter/ Reel holder für große Kontaktrollen for large contact reels |
| | | Detail. | 08.02.10 | Wae | | |
| | | Insp. | 08.02.10 | Hä | | |
| | | Stand. | | | | |
| 35972 | | | HARTING Electronics GmbH & Co. KG | | | TB 09 99 000 0158 |
| Mod. | Dat. | Name | D-32339 ESPELKAMP | | | |
| | | | | | | Blatt/ page |
| Sub. | | | | | | |