

1 2 3 4 5 6

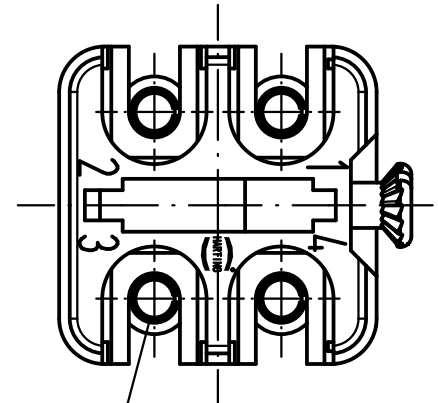
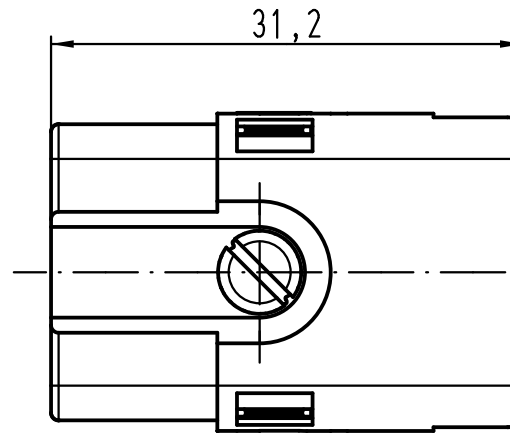
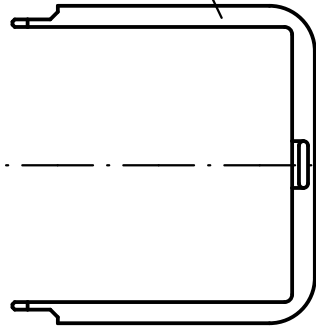
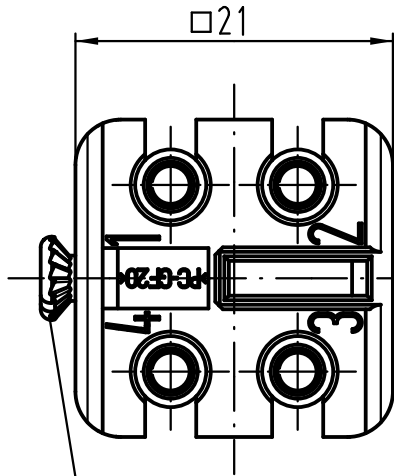
A

B

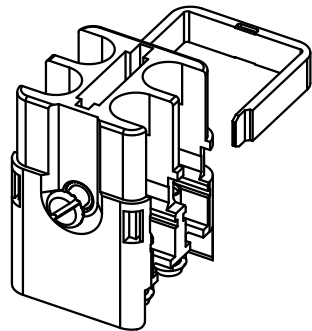
C

D

Rastklammer lose beigelegt/
locking clip enclosed



Senkschraube M3x6-4.8
lose beigelegt/
countersunk screw M3x6-4.8
loose enclosed



Hülsen lose beigelegt/
sleeves loose enclosed

All Dimensions in mm Original Size DIN A 4		Techn. Character.			Nicht tolerierte Masse/ Free size tolerances	
			Dat.	Name	Massstab/ Scale 2:1	Han 4A-SC-F Buchseneinsatz/ female insert
		Detail.	22.02.12	ML		
		Insp.		Be		
		Stand.				
A			HARTING Electric GmbH & Co. KG			TB 09 20 004 4711
Mod.	Dat.	Name	D-32339 Espelkamp			
Sub. f. TB 09 20 004 4711 v. 01.09.04						Blatt/ page