

諸特性表 CHARACTERISTICS OF GEARED MOTOR

P 3/4

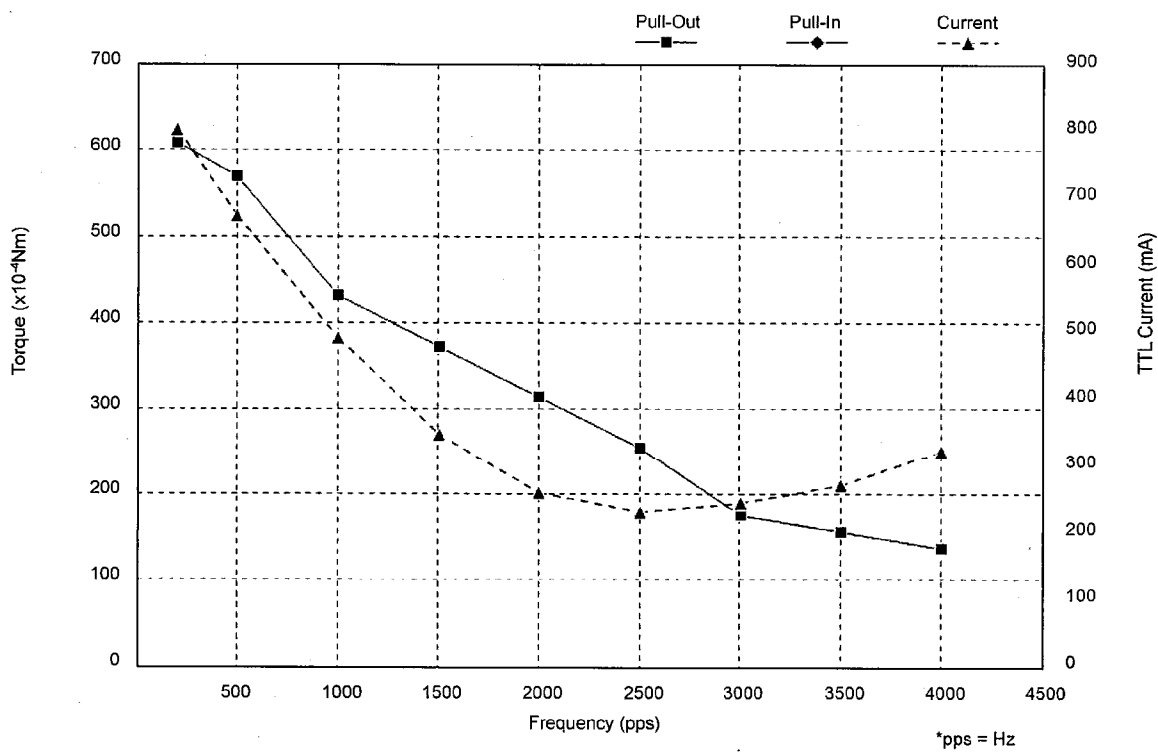
ITEM		SPECIFICATION		CONDITION
駆動電圧	DRIVE VOLTAGE	DC 5.0 V		TERMINAL VOLT.
駆動電流	DRIVE CURRENT	mA		
駆動方式	DRIVE MODE	V CONSTANT		
	PHASE ON METHOD	2 - 2		
	DRIVE CIRCUIT	SEE NOTE 5		
ステップ角度	STEP ANGLE	0.36 °		2-2 PHASE ON
減速比	GEAR RATIO	1/50		
プルアウトトルク	PULL OUT TORQUE	(1) 500 PPS	44.1 mNm MIN	{ 0.45 kgcm MIN }
		(2) PPS	0.0 mNm MIN	{ kgcm MIN }
		(3) PPS	0.0 mNm MIN	{ kgcm MIN }
プルイントルク	PULL IN TORQUE	(1) PPS	0.0 mNm MIN	{ kgcm MIN }
		(2) PPS	0.0 mNm MIN	{ kgcm MIN }
デクラッチ	DECLUTCH	0.0 mNm MIN	{ kgcm MIN }	WITHOUT CLUTCH
最大自起動周波数	MAX. NO LOAD RESPONSE	1100 pps MIN		
最大応答周波数	MAX. SLEW SPEED	1,500 pps MIN		
巻線抵抗値	WINDING RESISTANCE	10 x (1 ± 10 %) Ω		
巻線方式	WINDING MODE	UNIFILAR		
コイルインダクタンス	WINDING INDUCTANCE	3 mH REF.		1kHz, Voltage(rms)=1V
絶縁抵抗値	INSULATION RESISTANCE	100 MΩ MIN		DC 500V
絶縁耐圧	DIELECTRIC STRENGTH	AC 500 V	1 min.	3mA Max.
温度上昇	TEMPERATURE RISE	K MAX		
絶縁種	CLASS OF INSULATION	CLASS E		EXCEPT WIRE
ロータイナーシャ	ROTOR INERTIA	0.043 g·cm ² REF		
動作温度範囲	OPERATING TEMP.	0 °C to 50 °C		
保存温度範囲	STORAGE TEMP.	-30 °C to 80 °C		
動作湿度範囲	OPERATING HUM.	20 % RH to 90 % RH		
作動音	SOUND LEVEL	dBA		
振動	VIBRATION	- m/Sec ²		
衝撃	SHOCK	- m/Sec ²		
寿命時間	LIFE	3,000 h MIN.		NOTE 4
トルクカーブ	TORQUE CURVE	SEE ATTACHED SHEET		NO.78277

{ }内の従来単位は参考値です。

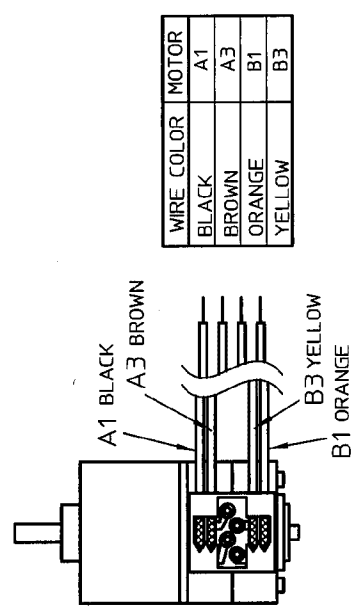
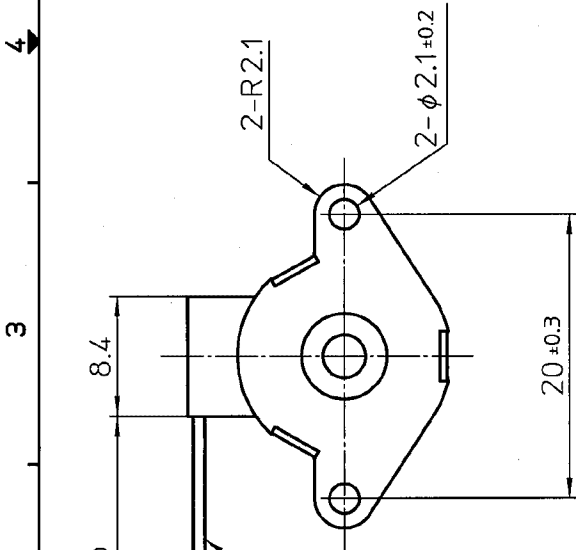
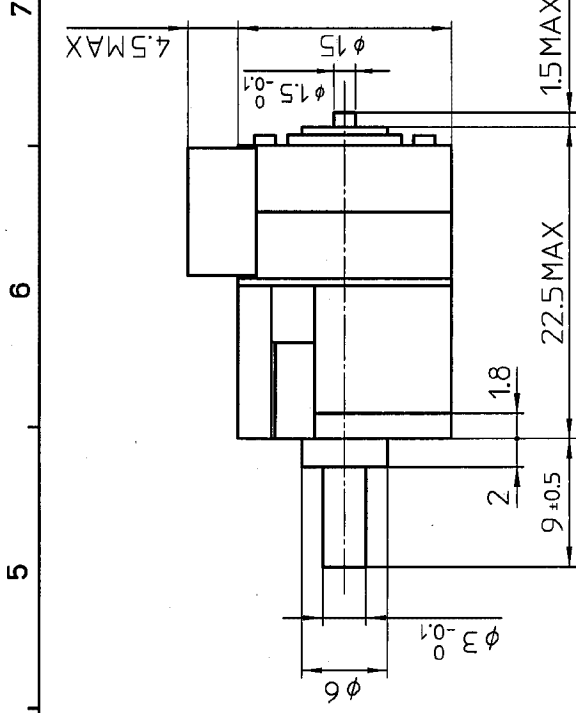
DYNAMIC TORQUE CHARACTERISTICS (No. 78277)

(ALL VALUES ARE GAINED BY MEASUREMENT AND NOT SPECIFICATIONS VALUES)

Model : PG15S-J20-HHF3
 Drive Mode : BIPOLAR CONST.VOLT.
 Drive Voltage : 5.0 V
 Method : 2-2P
 Drive IC : SLA8001
 Surge/Current : /
 Coil Resistance : 10.0 Ω
 Magnet Material : MS70A
 Stator Material : SECC
 Note : Terminal Voltage, GEAR RATIO 1/50



Frequency (pps)	200	500	1000	1500	2000	2500	3000	3500	4000
■ Pull-Out (x10 ⁻⁴ Nm)	608.0	568.8	431.5	372.7	313.8	255.0	176.5	156.9	137.3
◆ Pull-In (x10 ⁻⁴ Nm)									
▲ Current (mA)	802	675	491	347	261	230	244	272	324



STEP	BLACK	BROWN	ORANGE	YELLOW
1	-	+	+	-
2	-	+	-	+
3	+	-	-	+
4	+	-	+	-

SWITCHING SEQUENCE
(VIEWED FROM MOUNTING SURFACE)

MARKING
PRINT MARK ON STATOR ASSY
BY INKJET PRINTER
PG15S-J20-HHF3 TA8319
THAILAND MINEBEA
<THAILAND>

GEAR RATIO : 1 / 50

General tolerance : ±0.5, ±5°

符号 MARK	日付 DATE	承認理由 REASON	担当者 ENGINEER	承認 APPROVED	ECN NO.	H TAKEUCHI	HSAKIYAMA	A.FUKUSHIMA	MinebeaMitsumi Inc.	株式会社 ミネベアミツミ	UNIT mm	MATERIAL	作組 DATE	MAR./19/18
													品名 DESCRIPTION	MECHANICAL CONSTRUCTION
符号 MARK	日付 DATE	承認理由 REASON	担当者 ENGINEER	承認 APPROVED	ECN NO.	H TAKEUCHI	HSAKIYAMA	A.FUKUSHIMA	MinebeaMitsumi Inc.	株式会社 ミネベアミツミ	尺度 SCALE	表面処理 SURF.ROUGH.	品番 PART NO.(MODEL NO.)	頁数 SHEET
											公差 TOL	熱処理 HEAT TREAT.	PG15S-J20-HHF3	最終 SHEET
符号 MARK	日付 DATE	承認理由 REASON	担当者 ENGINEER	承認 APPROVED	ECN NO.	H TAKEUCHI	HSAKIYAMA	A.FUKUSHIMA	MinebeaMitsumi Inc.	株式会社 ミネベアミツミ	寸法 L	表面処理 FINISH	図番 DRAWING NO.	改定 REV.
											公差	公差	U06PA-1D142002	改定 REV.