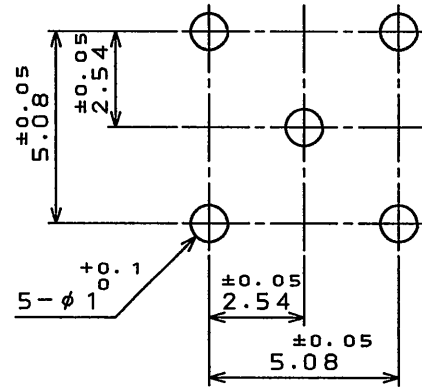
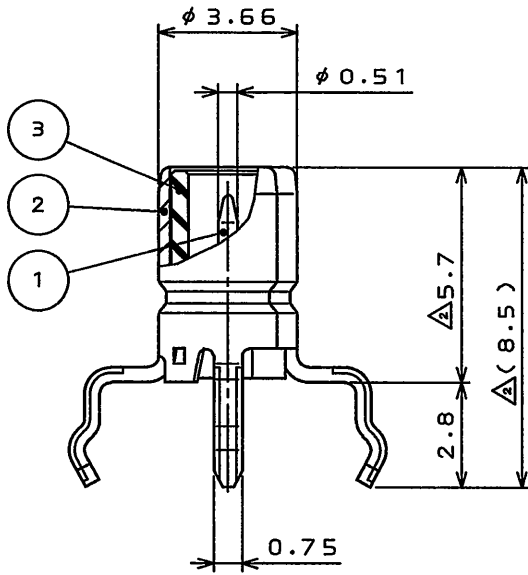
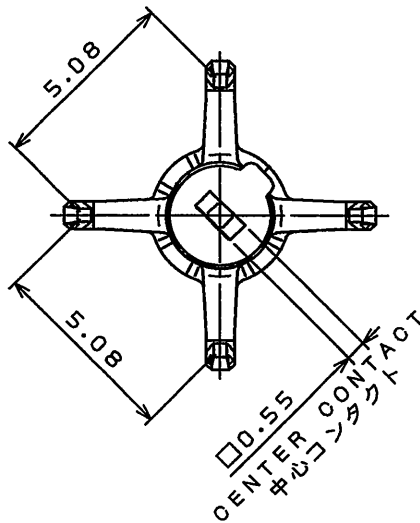


版数 REV.	年月日 DATE	DCN NO.	変更内容 DESCRIPTION	製図 DR.	担当 CHK.	査閲 APPD.	承認 APPD.
2	14.Sep.2004	055819	REVISED FORM		K.FURUKATSU	—	Y.SUGII
3	14.Jan.2011	071420	REDRAWN (JAPANESE → BILINGUAL)		T.SHIINA	K.FURUKATSU	T.MIYASHITA



RECOMMENDED MOUNTING HOLE PATTERNS
取付穴参考寸法



DESIGNATION 命名法

CN50R01D00

CONNECTION No.00 : NO CONNECTION	結線タイプ : 結線ではない
CHARACTERISTIC IMPEDANCE : D=50Ω	特性インピーダンス : D=50Ω
DEVELOPMENT No.	開発番号
CONNECTOR TYPE:R = STRAIGHT RECEPTACLE	コネクタ形状:ストレートレセプタクル
SERIES : CN50	シリーズ名 : CN50同軸コネクタ

符号 NO.	名称 DESCRIPTION	個数 QTY.	材料 MATERIAL	仕上 FINISH	備考 REMARKS
3	INSULATOR	1	SYNTHETIC RESIN	—	—
2	OUTER CONTACT	1	COPPER ALLOY	NICKEL PLATING	NI : 1.5μm MIN.
1	CENTER CONTACT	1	BRASS	GOLD PLATING OVER NICKEL	NI : 1.5μm MIN. Au : 0.3μm MIN.

DOF-0-211F(05.08)

仕様書 (SPECIFICATION) JACS-20020		第1版 (ORIGINAL DATE) 6.Feb.2004		名称 (TITLE) CN50R01D00		日本航空電子工業株式会社 JAPAN AVIATION ELECTRONICS INDUSTRY, LTD.	
公差 (GENERAL TOLERANCE)		製図 DR.	担当 CHK.	T.MIYASHITA		図面番号 (DRAWING NO.) SJ100678	
寸法 (DIMENSION)		査閲 APPD.	承認 APPD.	Y.SUGII		シリーズ (SERIES) CN50	
角度 (ANGLES)				尺度 (SCALE) 5:1		版数 (REV.) 3	
· ±0.8	X° ±						
·X ±0.4	X°X' ±						
·XX ±0.1							
·XXX ±							