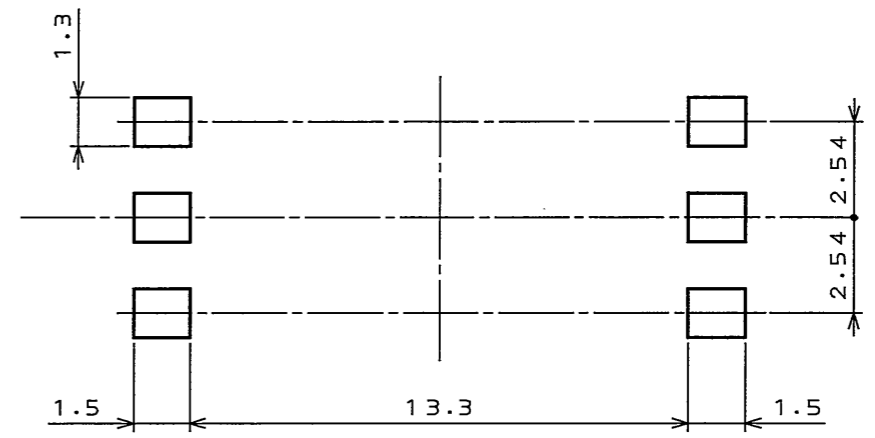
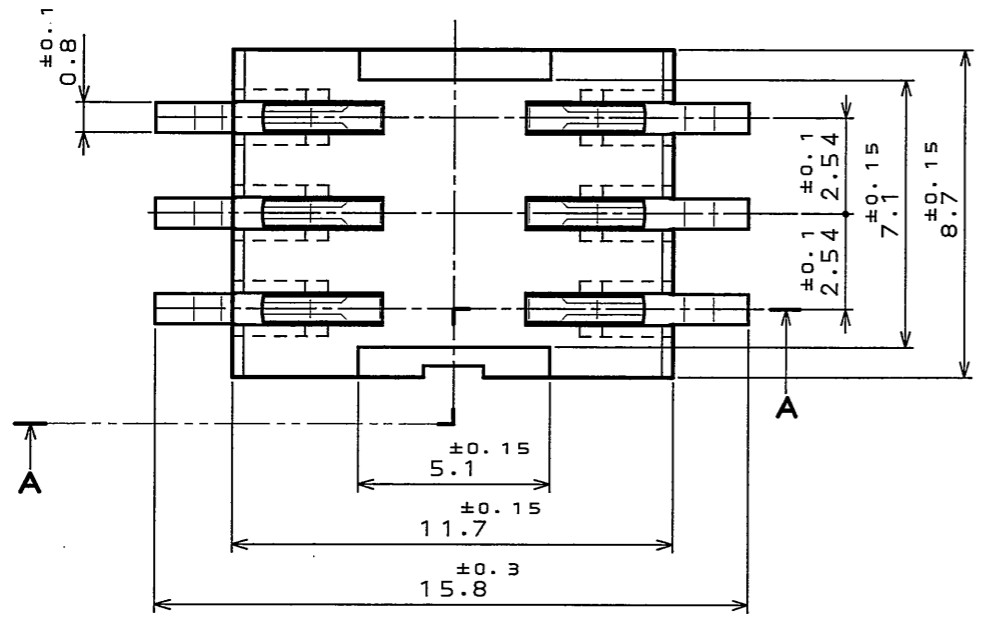


版数 REV.	年月日 DATE	DCN NO.	変更内容 DESCRIPTION	製図 DR.	担当 CHK.	査閲 APPD.	承認 APPD.

図面番号(DRAWING NO.) SJ104181



APPLICABLE P.C.B. DIMENSION (REF.)  
適合基板寸法(参考)

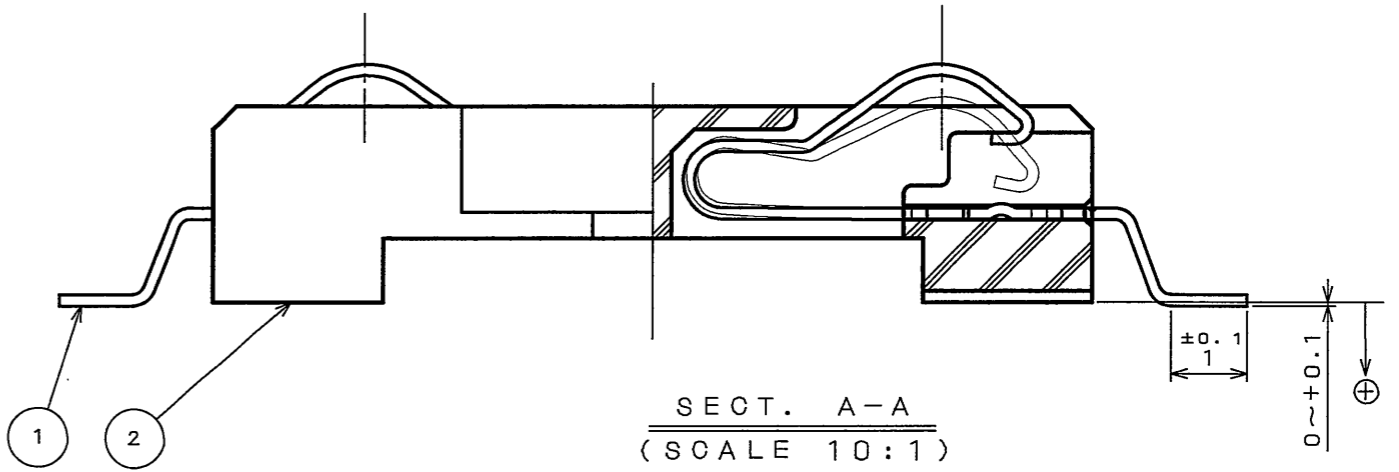
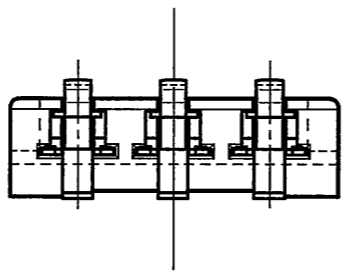
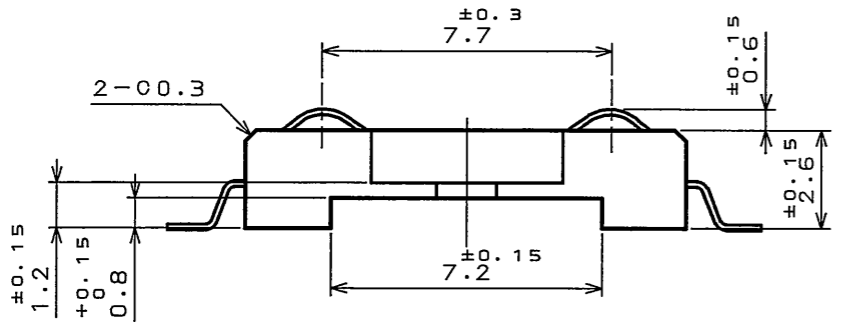


TABLE1. CONTACT FINISH

CONTACT AREA	TERMINAL AREA
GOLD (0.03μm MIN) OVER PALLADIUM-NICKEL(0.4μmMIN) OVER NICKEL	Au FLUSH OVER NIKEL

LOT NUMBER

2	INSULATOR	1	GLASS FILLED PPS	UL94 V-0	
1	CONTACT	6	COPPER ALLOY	TABLE1	
符号 NO.	名称 DESCRIPTION	個数 QTY.	材料 MATERIAL	仕上 FINISH	備考 REMARKS
仕様書(SPECIFICATION) JACS-1556		第1版(ORIGINAL DATE) 12.Apr.2005		度尺(SCALE) 5:1	シリーズ(SERIES) SF2
公差(GENERAL TOLERANCE)		製図 DR.		名称(TITLE) SF2W006S9AE	
寸法(DIMENSION)		担当 CHK. A.MATSUNA0A		質量(MASS)	
角度(ANGLES)		査閲 APPD.		承認 APPD. <i>a.Natori</i>	
. ±0.8	X° ±				
.X ±0.4	X°X' ±				
.XX ±0.1					
.XXX ±					
日本航空電子工業株式会社 JAPAN AVIATION ELECTRONICS INDUSTRY, LTD.				図面番号(DRAWING NO.) SJ104181	
版数 (REV.)				1	

DOF-C-212E(03.08)

