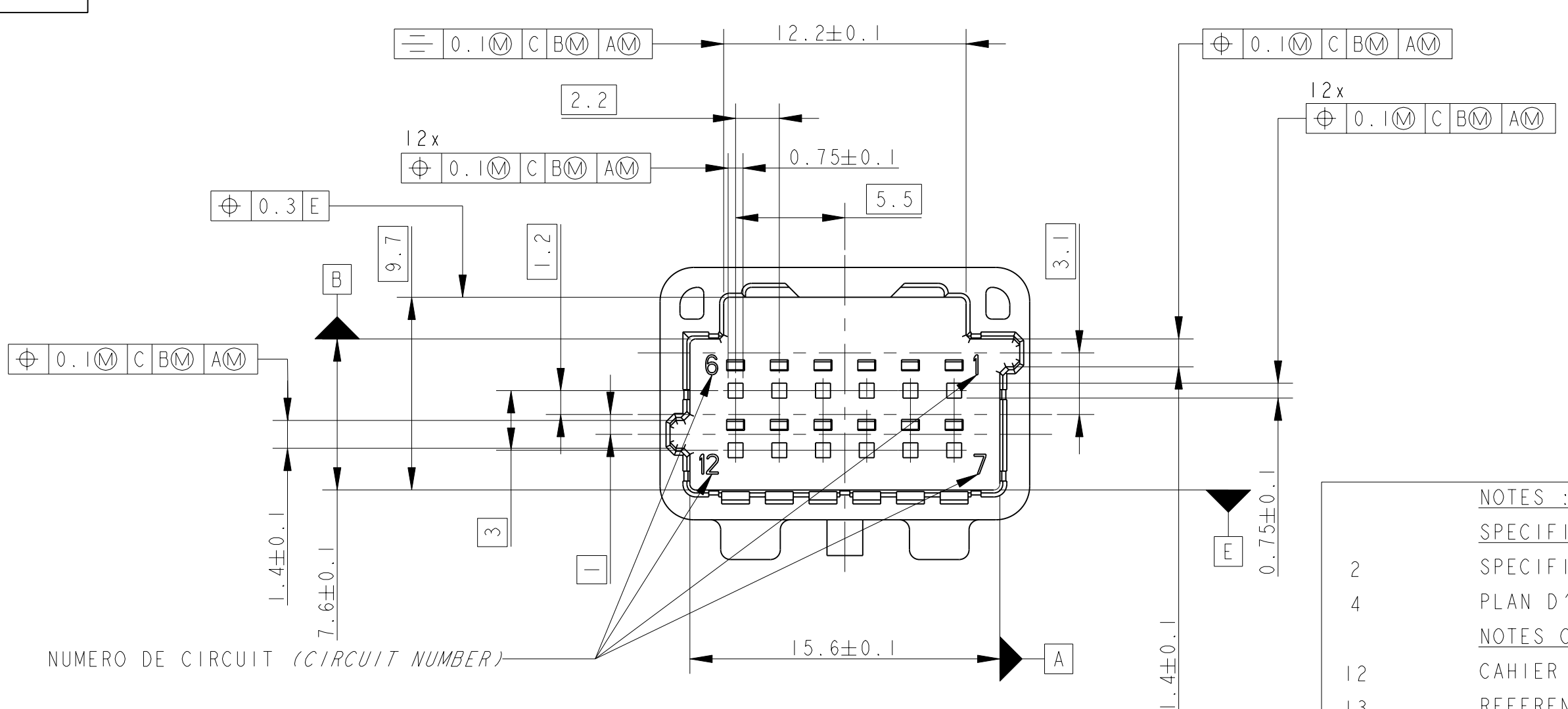
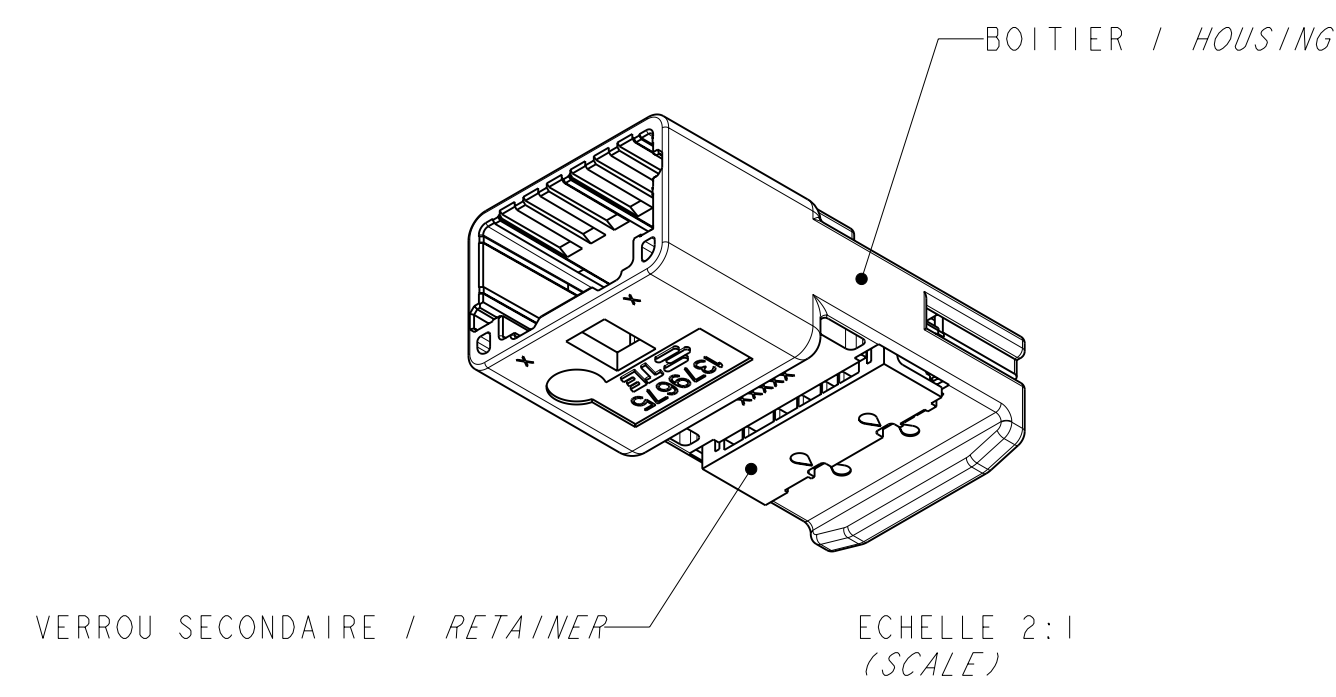


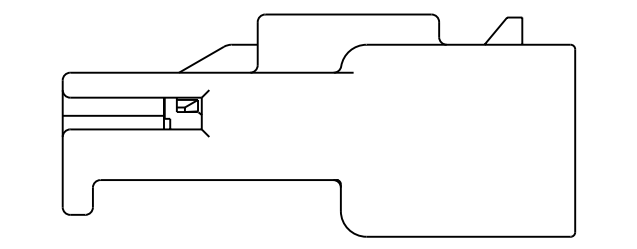
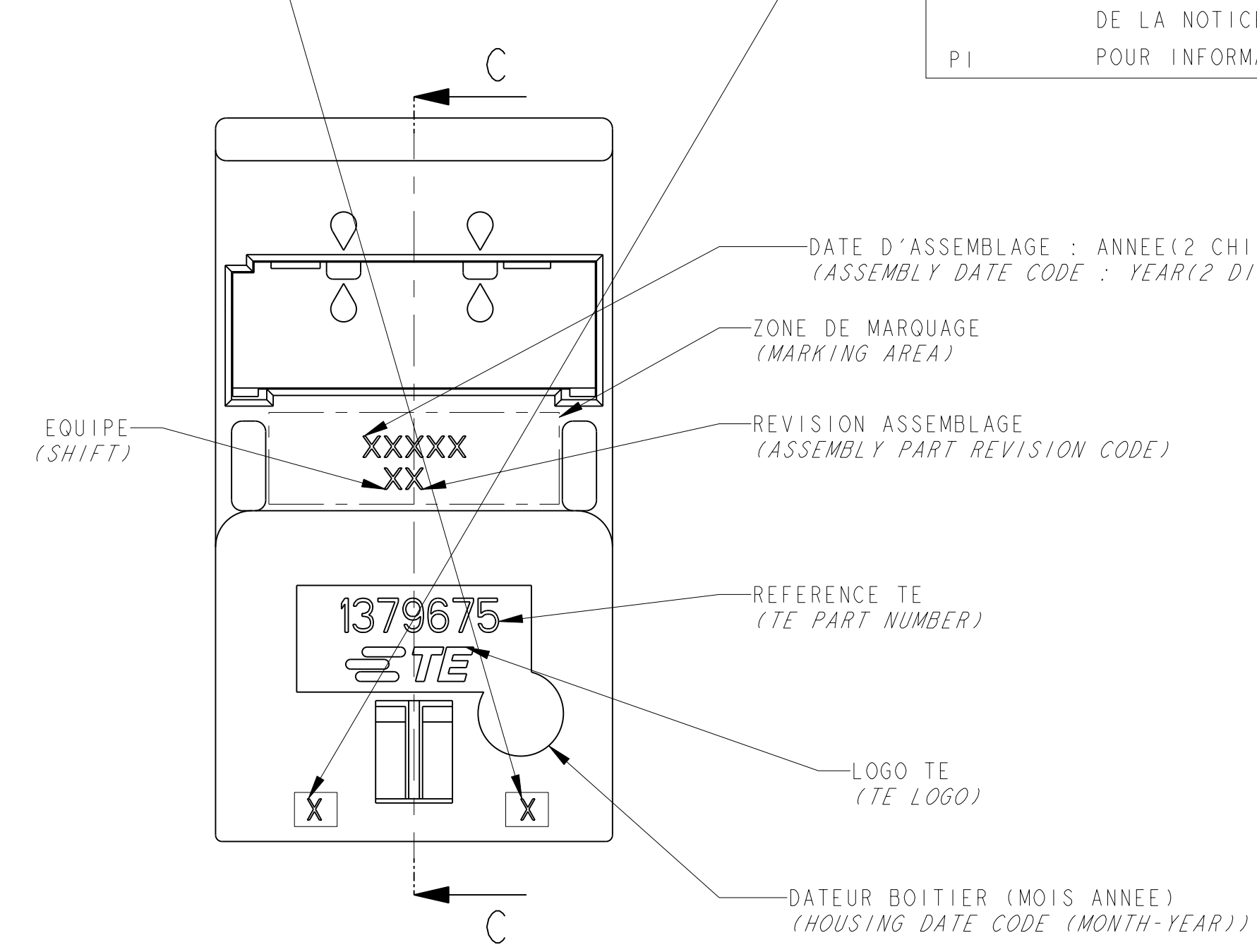
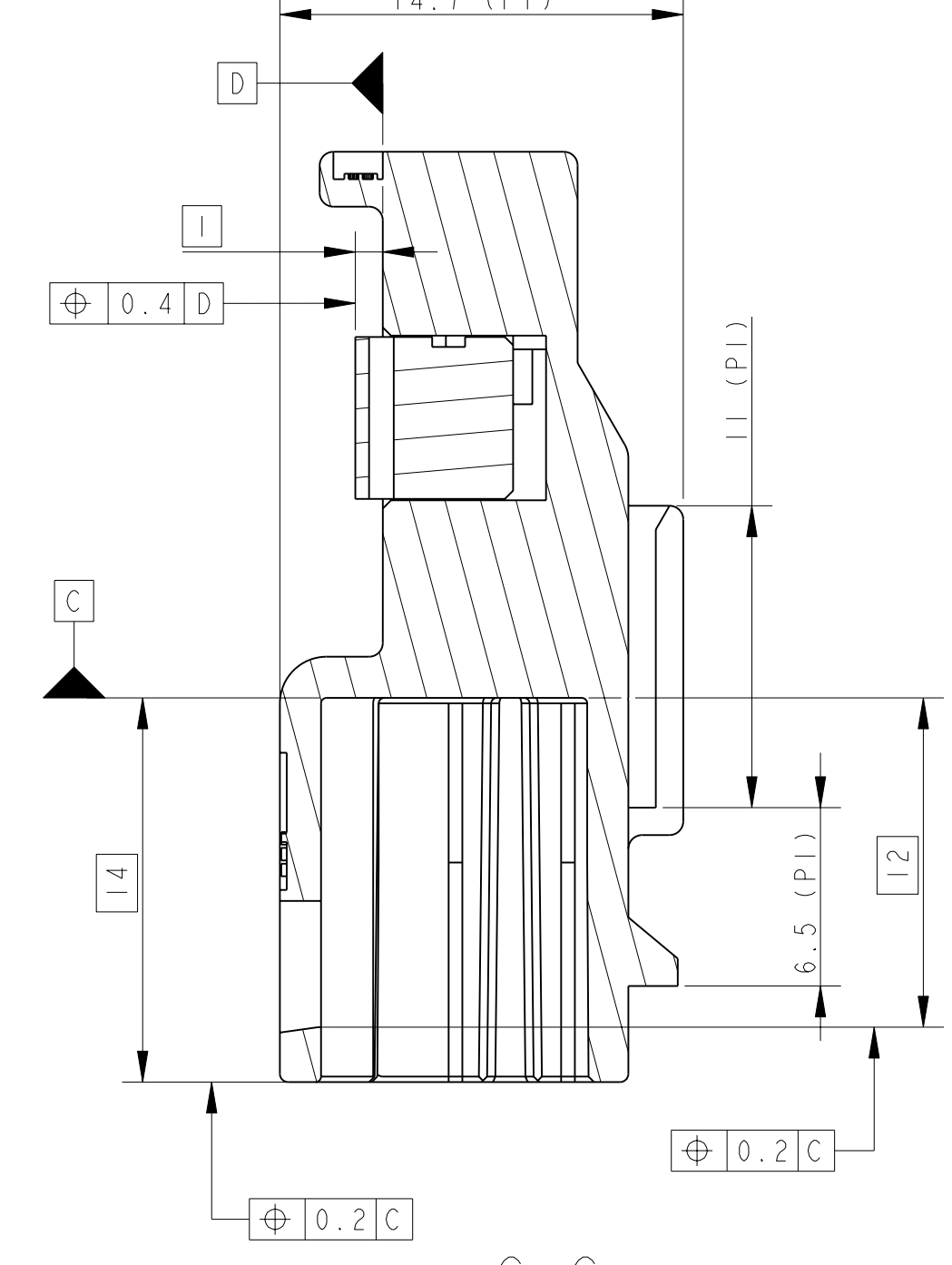
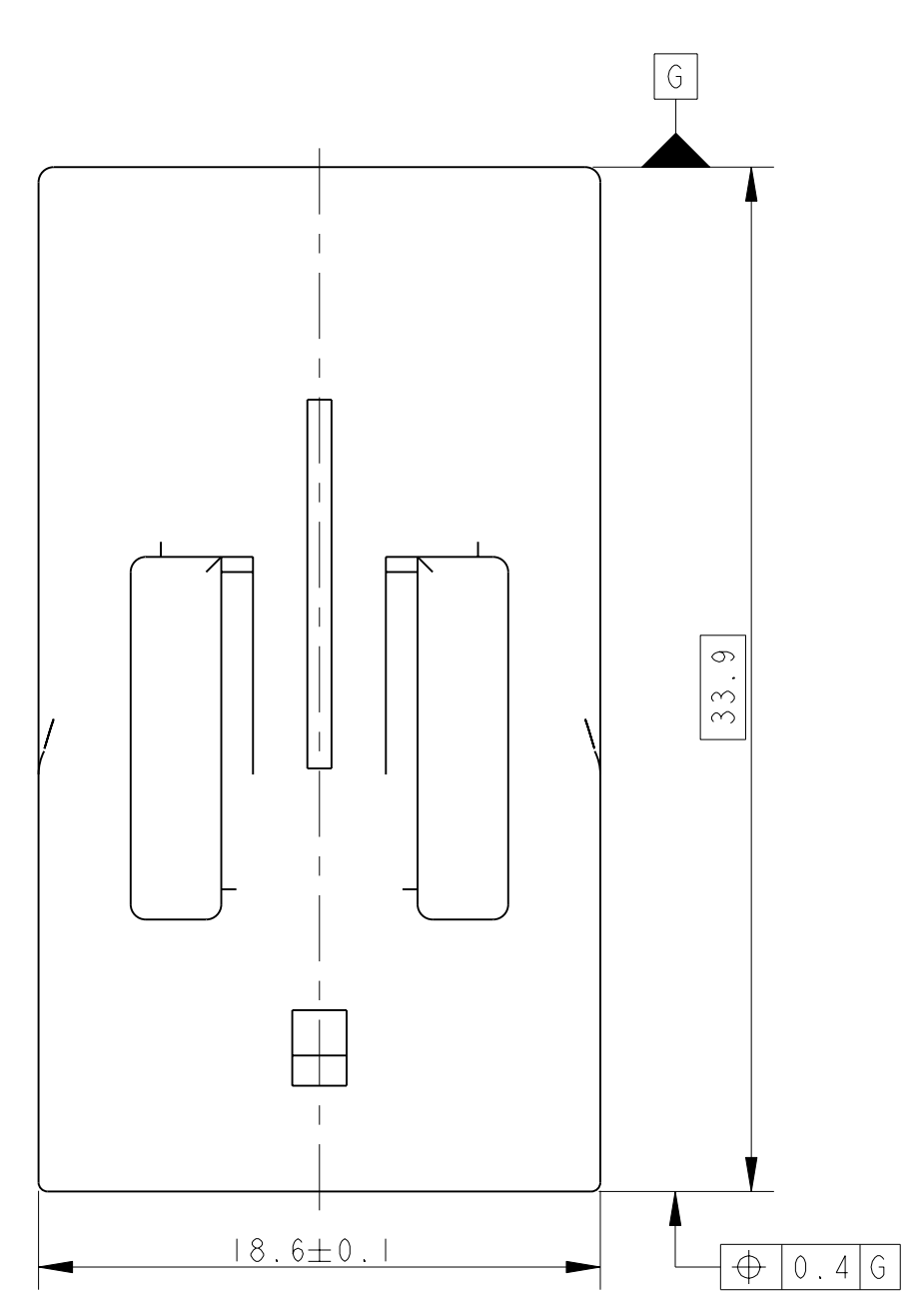
LOC	DIST	REV	DESCRIPTION	DATE	DWN	APP
F	00	A	AJOUT DE NOUVELLES REFERENCES	11AUG2011	PB	JPP



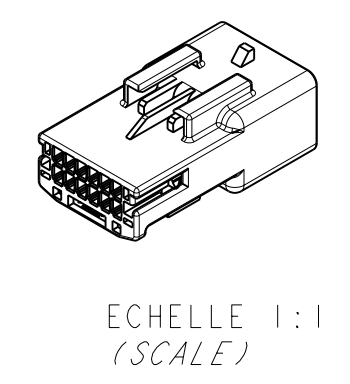
NOTES : LES NOTES LOCALES SONT ENTRE <->
 SPECIFICATIONS DE REFERENCE :
 2 SPECIFICATION TYCO : 108-15299
 4 PLAN D'INTERFACE TYCO : 1379776
 NOTES COMPLEMENTAIRES :
 12 CAHIER DE PRECONISATION : 411-15672
 13 REFERENCE REPRESENTEE : 1379675-1
 14 VERROU SECONDAIRE PREVERROUILLE (POSITION PREFERENTIELLE DE LIVRAISON). SI LE VERROU N'EST PAS DANS CETTE POSITION, SUIVRE LES INSTRUCTIONS DE LA NOTICE TECHNIQUE TYCO 411-15672 §8.2
 PI POUR INFORMATION

LOCALE NOTES ARE BETWEEN <->
 APPLICABLE SPECIFICATION :
 TYCO SPECIFICATION (SEE BEFORE)
 TYCO INTERFACE DRAWING (SEE BEFORE)
 ADDITIONAL NOTES :
 INSTRUCTION SHEET : (SEE BEFORE)
 PART NUMBER SHOWN (SEE BEFORE)
 SECONDARY LOCK IN PRELOCKED POSITION (PREFERRED DELIVERY POSITION). IF SECONDARY LOCKING IS NOT IN THIS POSITION, FOLLOW INSTRUCTIONS OF TYCO SPECIFICATION 411-15672 §8.2
 FOR REFERENCE ONLY

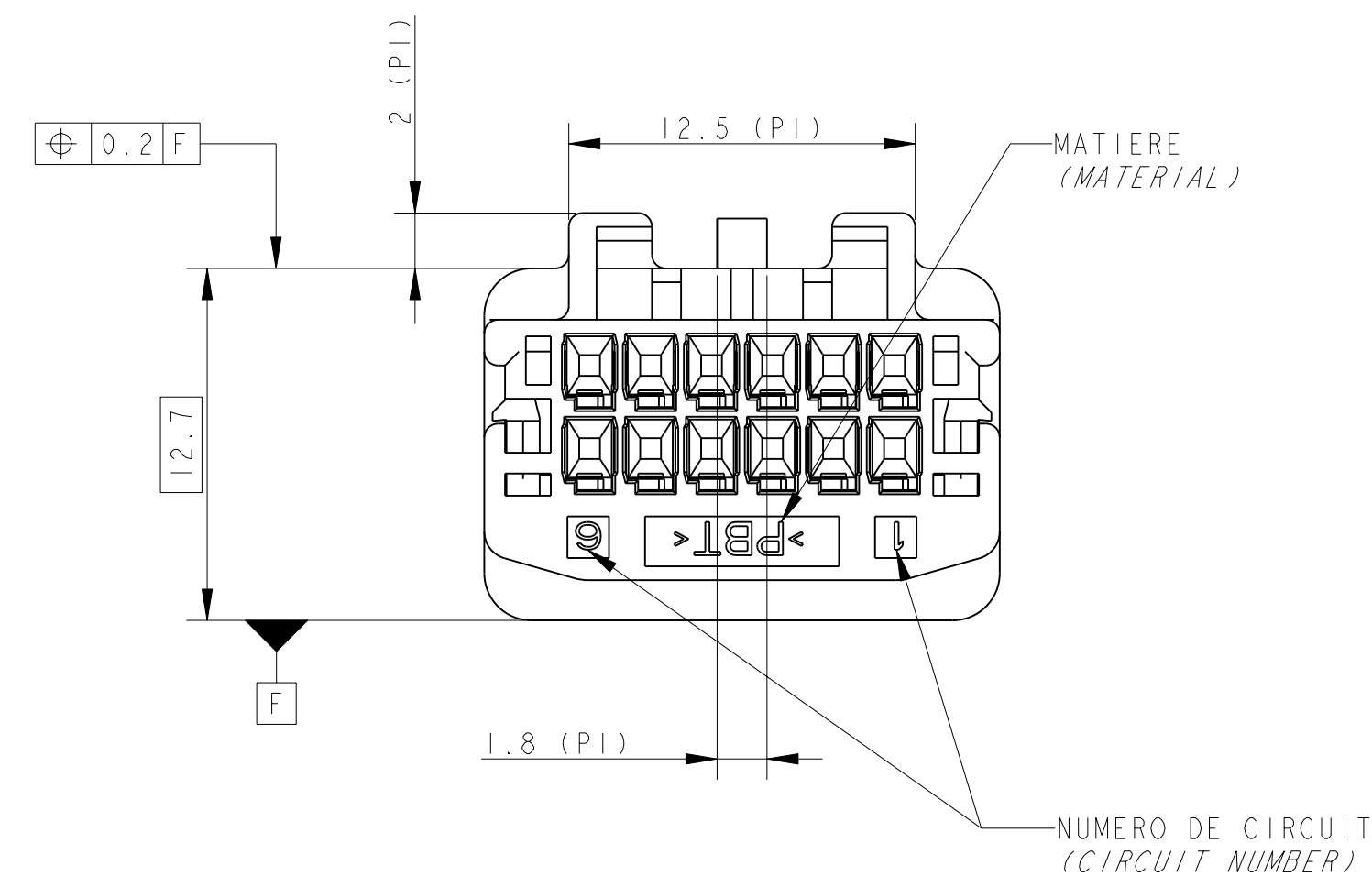
INDICE REVISION BOITIER (HOUSING PART REVISION CODE)
 NUMERO DE CAVITE MOULE BOITIER (HOUSING MOLD CAVITY NUMBER)



ECHELLE 2:1 (SCALE)
 VERROU SECONDAIRE EN POSITION VERROUILLE (SECONDARY LOCKING IN CLOSED POSITION)



ECHELLE 1:1 (SCALE)



CONTACTS ASSOCIES (APPLIED CONTACTS)		
REF TE (TE PN)	FINITION (FINISH)	DESIGNATION (DESIGNATION)
1674742-1	ETAME (TINNED)	LANGUETTE .635 (.635 TAB) 0.35 A 0.5 MM ² (SQMM)

REF TE / TE PN	DESCRIPTION / DESCRIPTION	CODAGE / KEYING	MATIERE BOITIER - MATIERE VERROU SECONDAIRE / HOUSING MATERIAL - RETAINER MATERIAL	COULEUR BOITIER - COULEUR VERROU SECONDAIRE / HOUSING COLOR - RETAINER COLOR	REVISION ASSEMBLAGE / ASSEMBLY REVISION CODE
1379675-5	CONNECTEUR 12 VOIES / 12 WAY CONNECTOR	5	PBT-PBT / PBT-PBT	NATUREL-NATUREL / NATURAL-NATURAL	A
1379675-4	CONNECTEUR 12 VOIES / 12 WAY CONNECTOR	4	PBT-PBT / PBT-PBT	VERT-NATUREL / GREEN-NATURAL	A
1379675-3	CONNECTEUR 12 VOIES / 12 WAY CONNECTOR	3	PBT-PBT / PBT-PBT	BLEU-NATUREL / BLUE-NATURAL	A
1379675-2	CONNECTEUR 12 VOIES / 12 WAY CONNECTOR	2	PBT-PBT / PBT-PBT	GRIS-NATUREL / GREY-NATURAL	A
1379675-1	CONNECTEUR 12 VOIES / 12 WAY CONNECTOR	1	PBT-PBT / PBT-PBT	NOIR-NATUREL / BLACK-NATURAL	A

THIS DRAWING IS A CONTROLLED DOCUMENT. D. BANCE 29OCT2002
 CE PLAN EST UN DOCUMENT CONTROLÉ PAR TYCO ELECTRONICS. IL EST PROPRIÉTÉ DE TYCO ELECTRONICS. CONSERVER LE SERVICE TECHNIQUE DE TYCO ELECTRONICS POUR OBTENIR LA MEILLEURE DELIVRAISON.

CHV. PERIODE 04NOV2002
 B. DUPONT

APVD / APPROUVE 04NOV2002
 JP. PICAUD

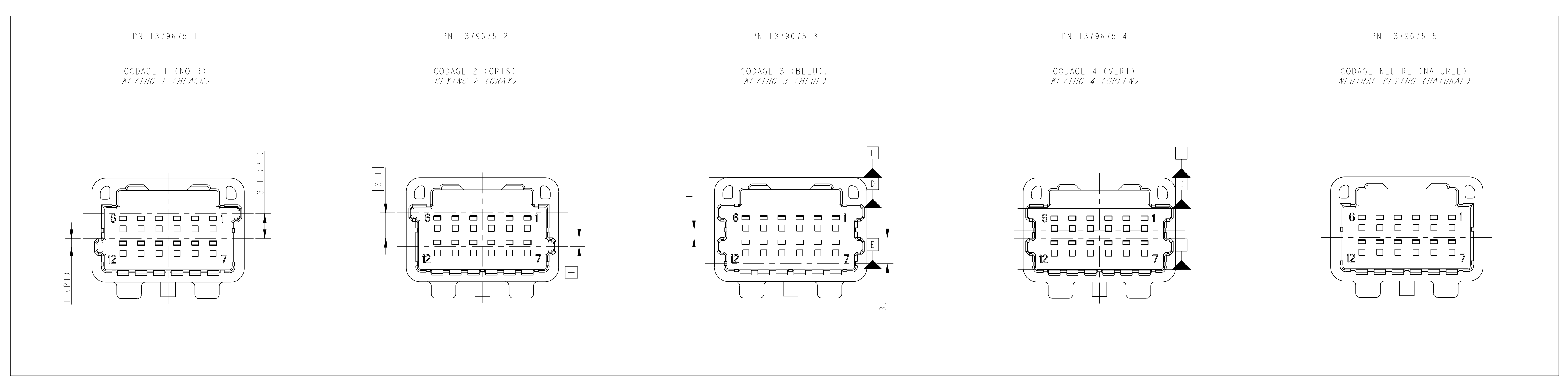
NAME 025 TH 12 POS TAB HOUSING


SIZE FORMAS A1
 CAGE CODE 100779
 DRAWING NO 1379675

RESTRICTED TO RESERVE A

CUSTOMER DRAWING / PLAN CLIENT UN OUVRIER POUR REFERENCE
 SCALE ECHELLE 4:1 SHEET FEUILLE 1 OF DE 2 REV A

LOC		DIST		REVISIONS			
P	LTB	REV	DESCRIPTION	DATE	DWN	APVD	APP
-	-	-	SEE SHEET 1	-	-	-	-



THIS DRAWING IS A CONTROLLED DOCUMENT. CE PLAN EST UN DOCUMENT CONTROLÉ PAR TOUTE ÉLECTRONIQUE. IL EST SUSCEPTIBLE DE ÊTRE RÉVISÉ. CONSULTER LES SERVICES TECHNIQUE DE TOUTE ÉLECTRONIQUE POUR OBTENIR LA DERNIÈRE RÉVISION.		DWN / RÉVISION: 29OCT2002 D. BANCE	 TE Connectivity
DIMENSIONS: mm		CHK / RÉVISION: 04NOV2002 B. DUPONT	
TOLERANCES UNLESS OTHERWISE SPECIFIED: DIMENSIONS NON SPECIFIÉES: (UNLESS OTHERWISE SPECIFIED): 0 PL/C DEC: ± 1 PL/C DEC: ± 2 PL/C DEC: ±0.2 3 PL/C DEC: ± 4 PL/C DEC: ± ANGLES: ± FINISH / FINITION: ±5°		APVD / APPROUVE: 04NOV2002 JP. PICAUD	NAME / TITRE: 025 TH 12 POS TAB HOUSING
MATERIAL / MATIÈRE: SEE TABLE		PRODUCT SPEC: SEE TABLE	RESTRICTED TO: RESERVE A
		APPLICATION SPEC: SEE TABLE	SIZE / FORMAT: A1
		WEIGHT / MASSE APPROX.: -	CAGE CODE / CODE CAGE: 1379675
		CUSTOMER DRAWING / PLAN CLIENT	UNIFORMED / FOUR REFERENCE: 4:1
			SCALE / ÉCHELLE: 4:1
			SHEET / FEUILLE: 2
			OF / DE: 2
			REV / REV: A