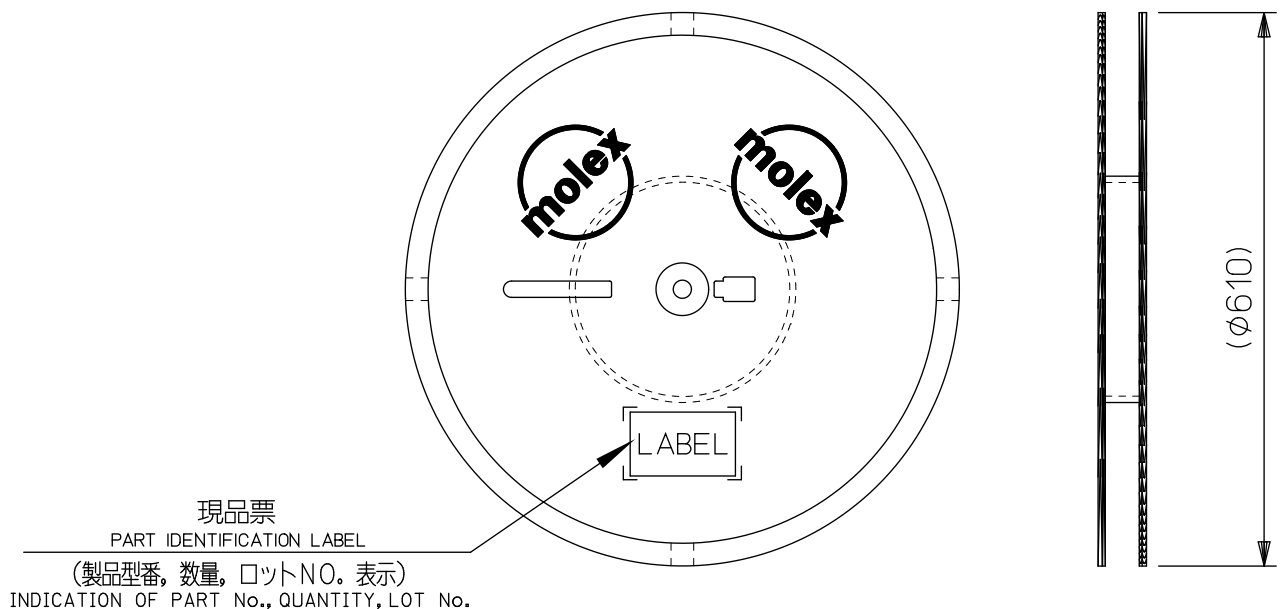


1. 50212-8000 梱包仕様
50212-8000 PACKAGING SPECIFICATION

- 1-1. 製品名称 / PRODUCT NAME : NEW 2.0 WIRE TO BOARD CONN. CRIMP RECEPTACLE
製品番号 / PART NUMBER : 50212-8000
- 1-2. 標準梱包数 / STANDARD PACKAGING QUANTITY.

1 リールの巻き数 QTY. PER REEL	カートン中のリール数 NUMBER OF REELS	1 カートンの製品数 QUANTITY IN ONE CARTON
12,000	4	48,000

1-3. リール外形参考寸法 / REEL OUTER DIMENSIONS (REFERENCE PURPOSE ONLY)

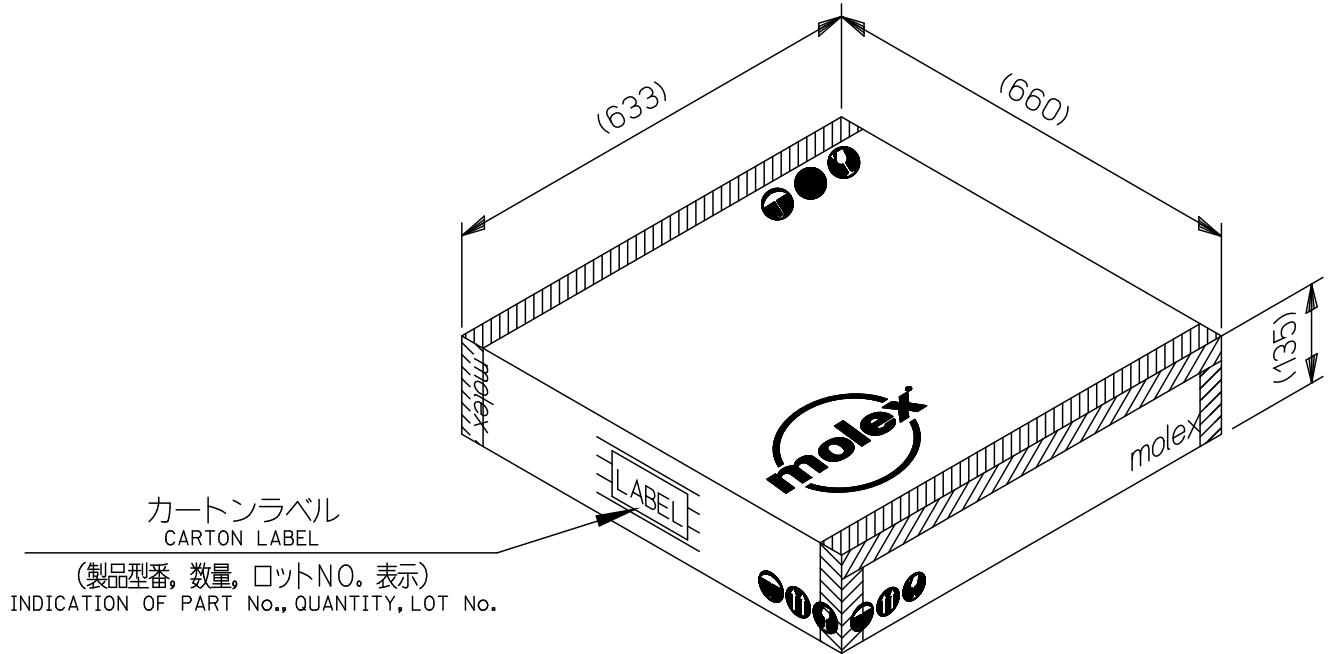


※リールのデザインとカートンのデザインは生産場所により異なります。
The reel outer design and the carton design are different according to the production places.

REV.	B						
SHEET	1~3						
REVISE ON PC ONLY				TITLE:			
B	REVISED J2015-1377 2015/04/15 Y.TOKUZONO			50212 梱包仕様書 SALES PACKAGING SPEC. FOR 50212			
REV.	DESCRIPTION			THIS DOCUMENT CONTAINS INFORMATION THAT IS PROPRIETARY TO MOLEX INC. AND SHOULD NOT BE USED WITHOUT WRITTEN PERMISSION			
DESIGN CONTROL J		STATUS		WRITTEN BY: Y.TOKUZONO	CHECKED BY: T.HARUYAMA	APPROVED BY: H.HIRATA	DATE: YR/MO/DAY 2009/10/29
DOCUMENT NUMBER SPK-50212-001				FILE NAME SPK50212001.docx			SHEET 1 OF 3

1-4. カートン外形参考寸法 / CARTON OUTER DIMENSIONS (REFERENCE PURPOSE ONLY)

単位 / UNIT: mm



REVISE ON PC ONLY		TITLE:	
B	SEE SHEET 1 OF 3	50212 梱包仕様書 SALES PACKAGING SPEC. FOR 50212	
REV.	DESCRIPTION	THIS DOCUMENT CONTAINS INFORMATION THAT IS PROPRIETARY TO MOLEX INC. AND SHOULD NOT BE USED WITHOUT WRITTEN PERMISSION	
DOCUMENT NUMBER SPK-50212-001		FILE NAME SPK50212001.docx	SHEET 2 OF 3
EN-037(2013-04 rev.1)			

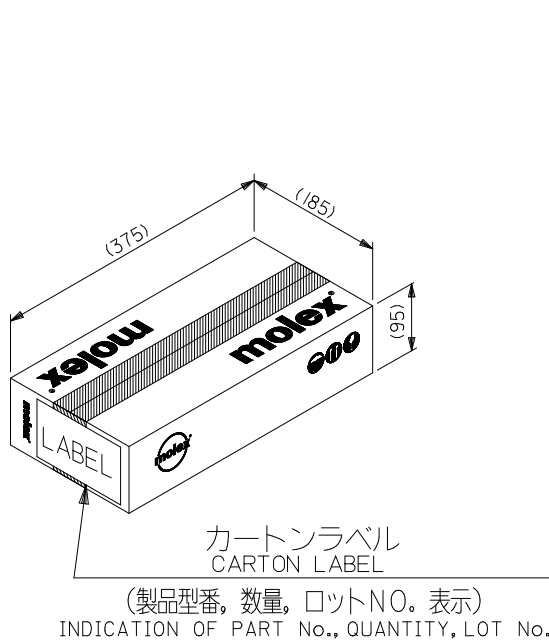
2. 50212-8100 梱包仕様
50212-8100 PACKAGING SPECIFICATION

2-1. 製品名称 / PRODUCT NAME : NEW 2.0 WIRE TO BOARD CONN. CRIMP RECEPTACLE
製品番号 / PART NUMBER : 50212-8100

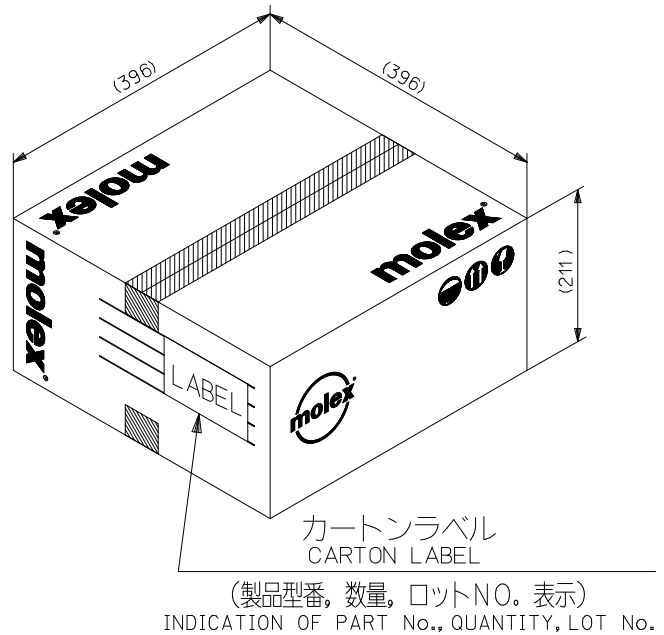
2-2. 標準梱包数 / STANDARD PACKAGING QUANTITY

ポリ袋 POLY BAG	内装カートン PRIMARY CARTON		外装カートン SHIPPING CARTON
1袋中の製品数 QUANTITY IN ONE BAG	ポリ袋の数 NUMBER OF POLY BAG	製品数 QUANTITY	製品数(内装カートン×4) QUANTITY (PRIMARY CARTON X 4)
1,000	12	12,000	48,000

2-3. カートン外形参考寸法 / CARTON OUTER DIMENSIONS (REFERENCE PURPOSE ONLY) 単位 / UNIT: mm



内装カートン
PRIMARY CARTON



外装カートン
SHIPPING CARTON

※カートンのデザインは生産場所により異なります。
The carton design is different according to the production places.

REVISE ON PC ONLY		TITLE:	
B	SEE SHEET 1 OF 3	50212 梱包仕様書 SALES PACKAGING SPEC. FOR 50212	
	REV. DESCRIPTION	THIS DOCUMENT CONTAINS INFORMATION THAT IS PROPRIETARY TO MOLEX INC. AND SHOULD NOT BE USED WITHOUT WRITTEN PERMISSION	
DOCUMENT NUMBER SPK-50212-001		FILE NAME SPK50212001.docx	SHEET 3 OF 3