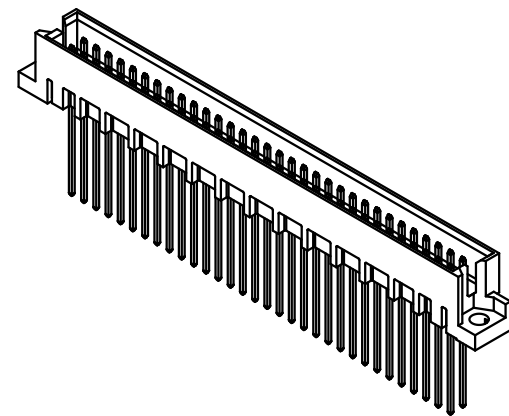
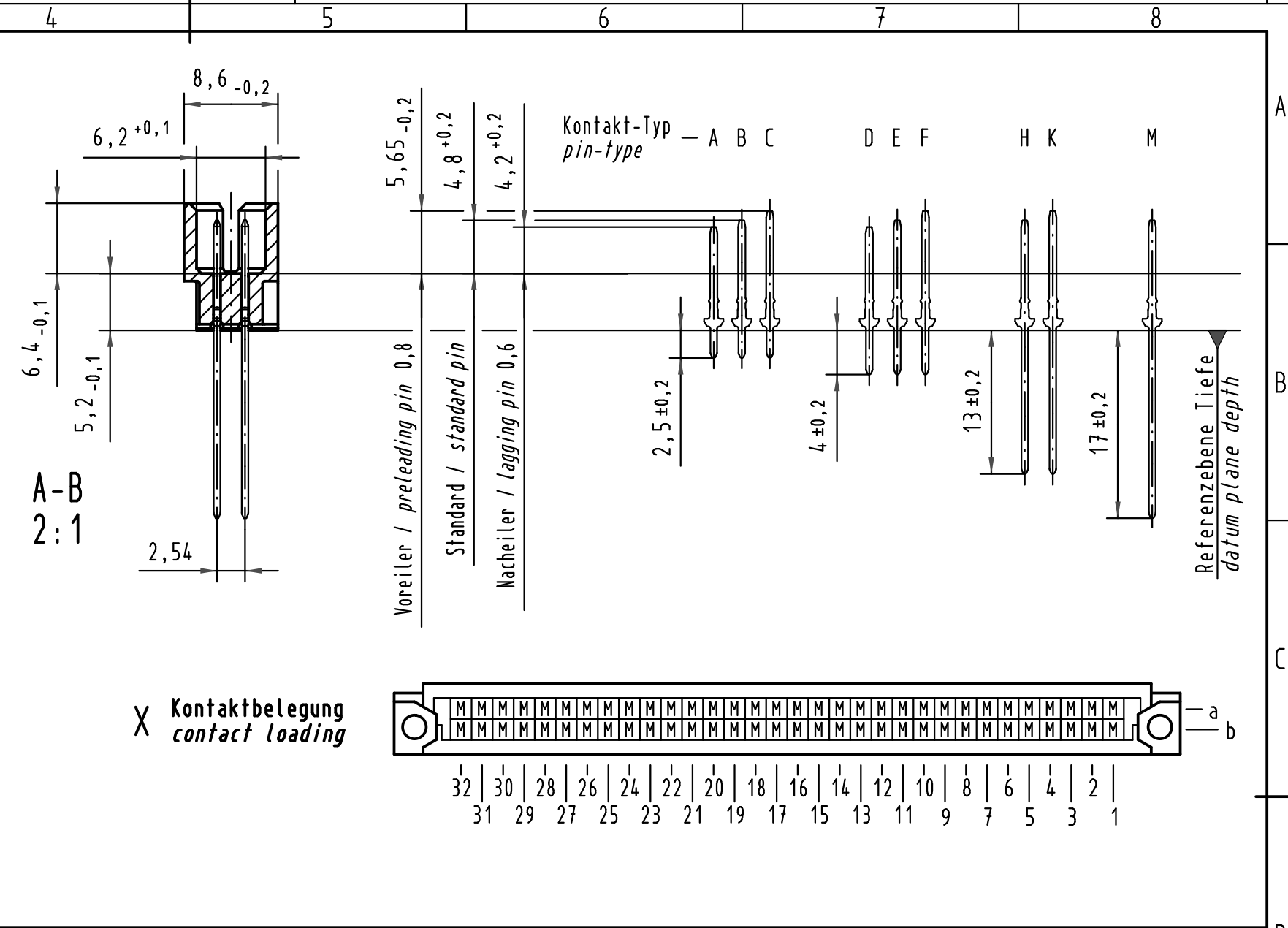
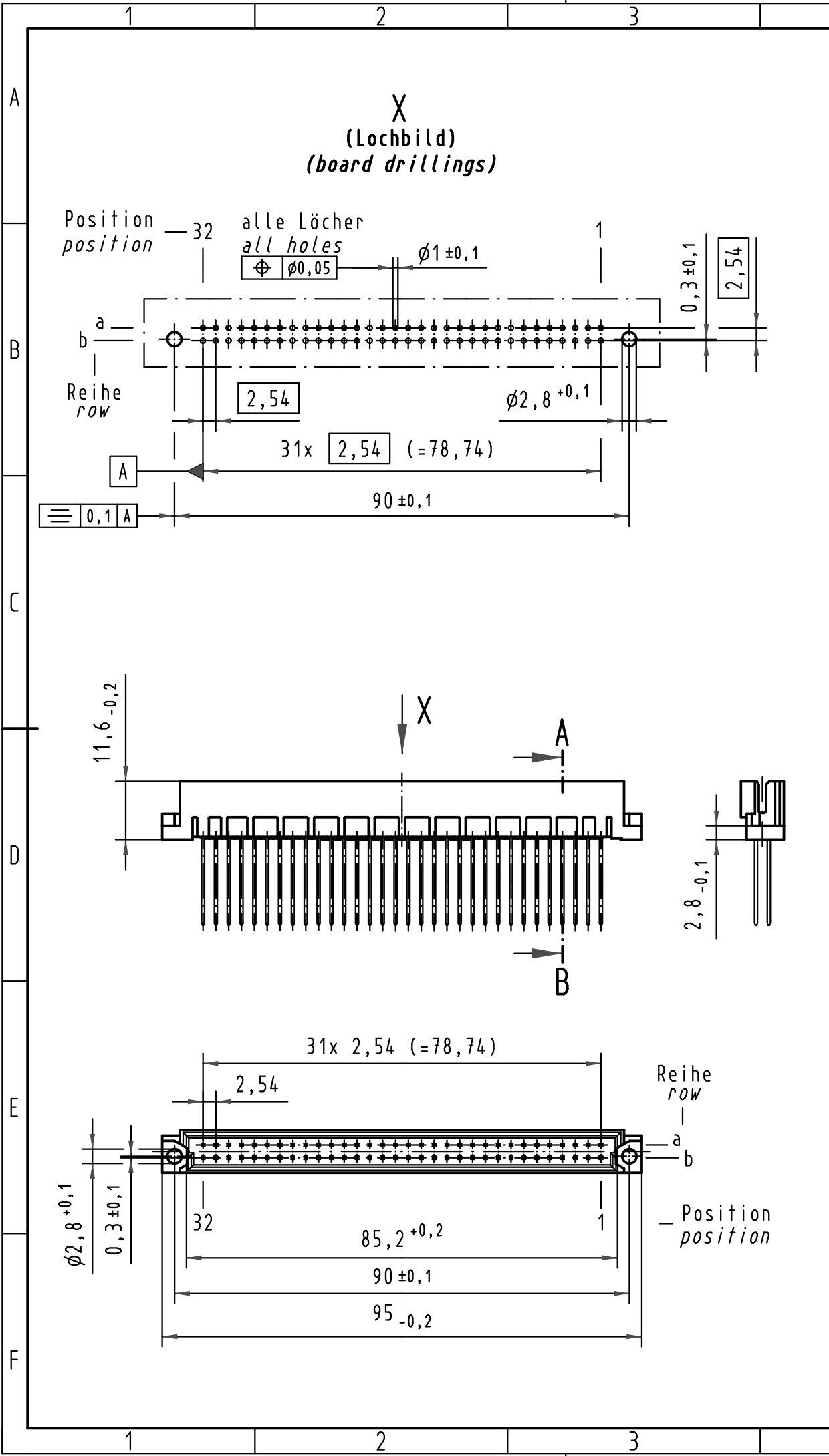


Alle Rechte vorbehalten/ All rights reserved



09 72 164 6909	2	Au flash over PdNi over Ni
Bestell-Nr. part-no.	Anforderungsstufe nach IEC performance level acc. to IEC	Kontaktoberfläche contact plating

All Dimensions in mm Original Size DIN A 3			Techn. Character.			Nicht tolerierte Maßel Free size tolerances IEC 60603-2		
			Dat.	Name	Maßstab/Scale	Bauform Q Messerleiste WW 17, 64pol. type Q male connector WW 17, 64pol.		
			Detail.	18.05.01 Rie.	1:1 (2:1)			
			Insp.	18.05.01 Pa.				
35540	15.07.09	hsv	Stand.			TB 09 72 164 x909 Blatt/ page		
34650	09.01.08	Hage.						
29790								
Mod.	Dat.	Name	HARTING Electronics GmbH & Co. KG D-32339 ESPELKAMP			Sub.		