

5

4

3

2

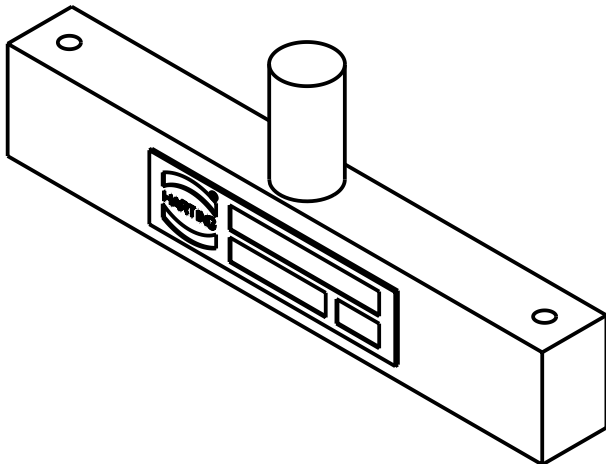
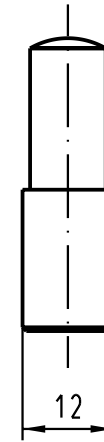
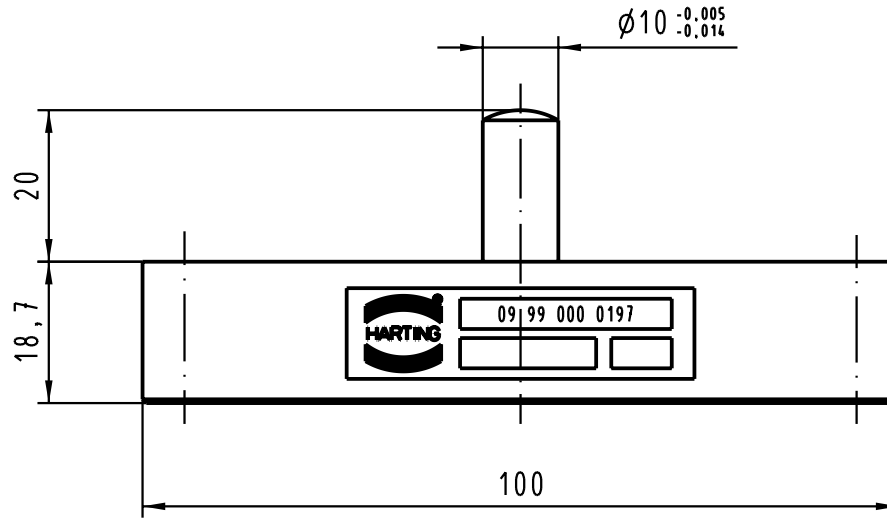
1

D

C

B

A



All Dimensions in mm Original Size DIN A 4		Techn. Character.			Nicht tolerierte Maßel Free size tolerances	
			Dat.	Name	Maßstab/Scale 1:1	Eindrückstempel-Oberteil für Federleiste B+C Top Tool for female connector B+C
			Detail.	07.01.02 Hage		
			Insp.	07.01.02 Wae		
			Stand.			
30205			HARTING Electronics GmbH & Co. KG			TB 09 99 000 0197 Sub. TB 09 99 000 0197 vom 28.08.95
Mod.	Dat.	Name	D-32339 ESPELKAMP			
						Blatt/ page