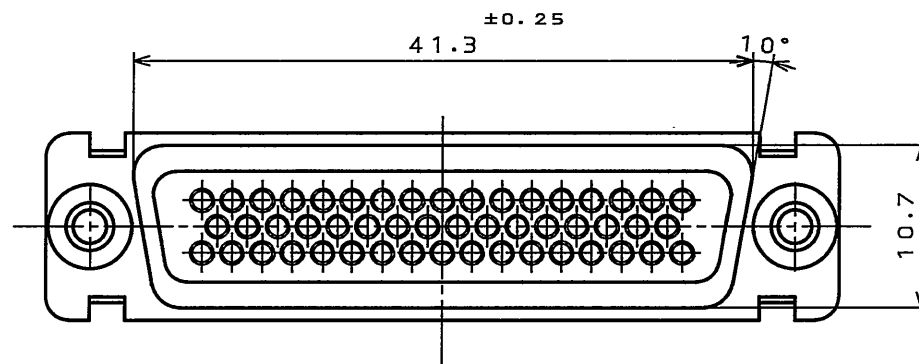
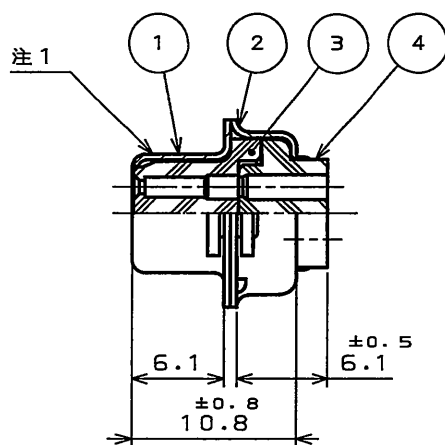
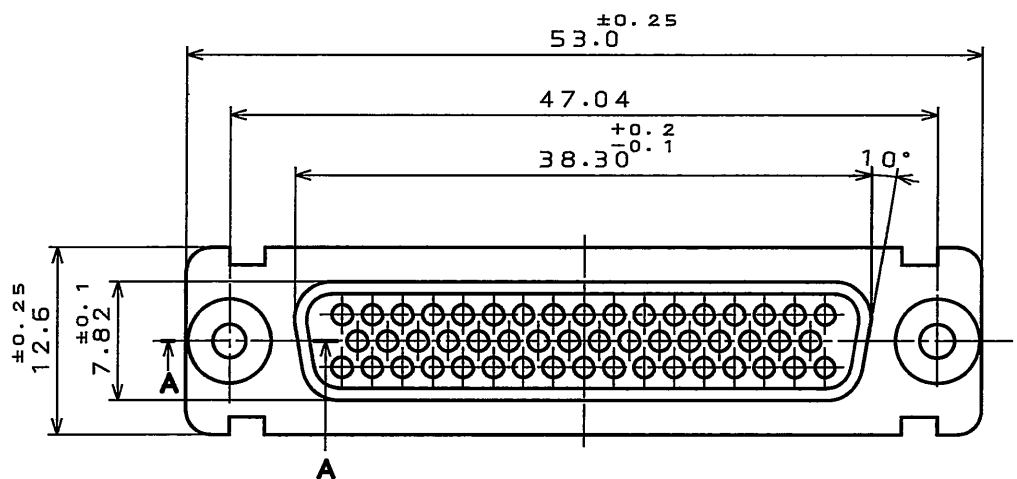
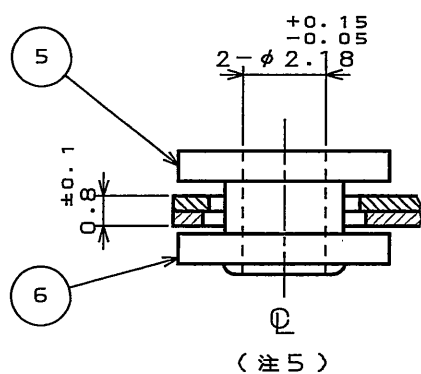


SJ101845
(DRAWING NO.)

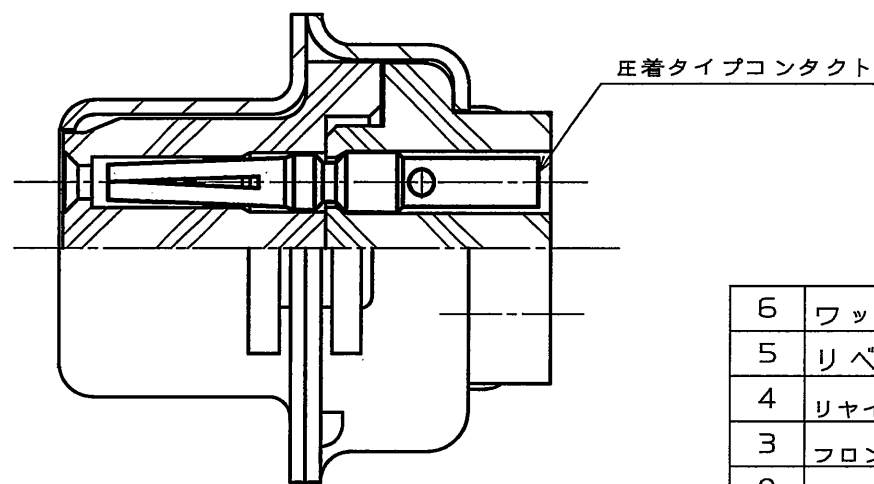
版数 REV.	年月日 DATE	DCN NO.	変更内容 DESCRIPTION	製図 DR.	担当 CHK.	査閲 APPD.	承認 APPD.
2	2005.10.13	058374	注1変更		高木(洋)	窪田	窪田



- 注1. 図示の位置に品名、社名及びロット番号を表示する。但し「-FOR」は表示しない。
 2. コンタクトは別売りである。詳細はSJ017235を参照のこと。
 3. コンタクト配列に付いては、SJ017233を参照のこと。
 4. パネル取付穴寸法に付いては、SJ013596を参照のこと。
 5. フローティングリベットは、 \varnothing に対していかなる方向にも0.4移動できる。
 6. コネクタの取扱いに付いては、T81-3(D02シリーズコネクタ取扱説明書)を参照のこと。



断面A-A
(尺度 5:1)



コンタクト装着状態(注2)
(尺度 5:1)

符号 NO.	名称 DESCRIPTION	個数 QTY.	材料 MATERIAL	仕上 FINISH	備考 REMARKS
6	ワッシャ	2	ステンレス鋼		
5	リベット	2	ステンレス鋼		
4	リヤインシュレータ	1	変性ポリアリレート	(色相: 黒色)	UL94V-0
3	フロントインシュレータ	1	変性ポリアリレート	(色相: 黒色)	UL94V-0
2	リヤシエル	1	鋼	亜鉛メッキ上3価クロメート処理	
1	フロントシエル	1	鋼	亜鉛メッキ上3価クロメート処理	

仕様書(SPECIFICATION) JACS-3050	第1版(ORIGINAL DATE) 2005.3.31	尺度(SCALE) 2:1	シリーズ(SERIES) D02
製図 DR.	担当 CHK. 高木(洋)	名称(TITLE) D02F-50S-FOR	
一般公差(GENERAL TOLERANCE)	査閲 APPD.	日本航空電子工業株式会社 JAPAN AVIATION ELECTRONICS INDUSTRY, LTD.	
寸法(DIMENSION)	承認 APPD. 窪田(好)	図面番号(DRAWING NO.) SJ101845	
角度(ANGLES)	承認 APPD.	版数 (REV.) 2	
. ±		質量(MASS)	
.X ±0.4		JAE CONNECTOR DIV. PROPRIETARY. COPYRIGHT (C) 2005, JAPAN AVIATION ELECTRONICS INDUSTRY, LTD.	
.XX ±0.13			
.XXX ±			

DOF-0-212F(05.08)

