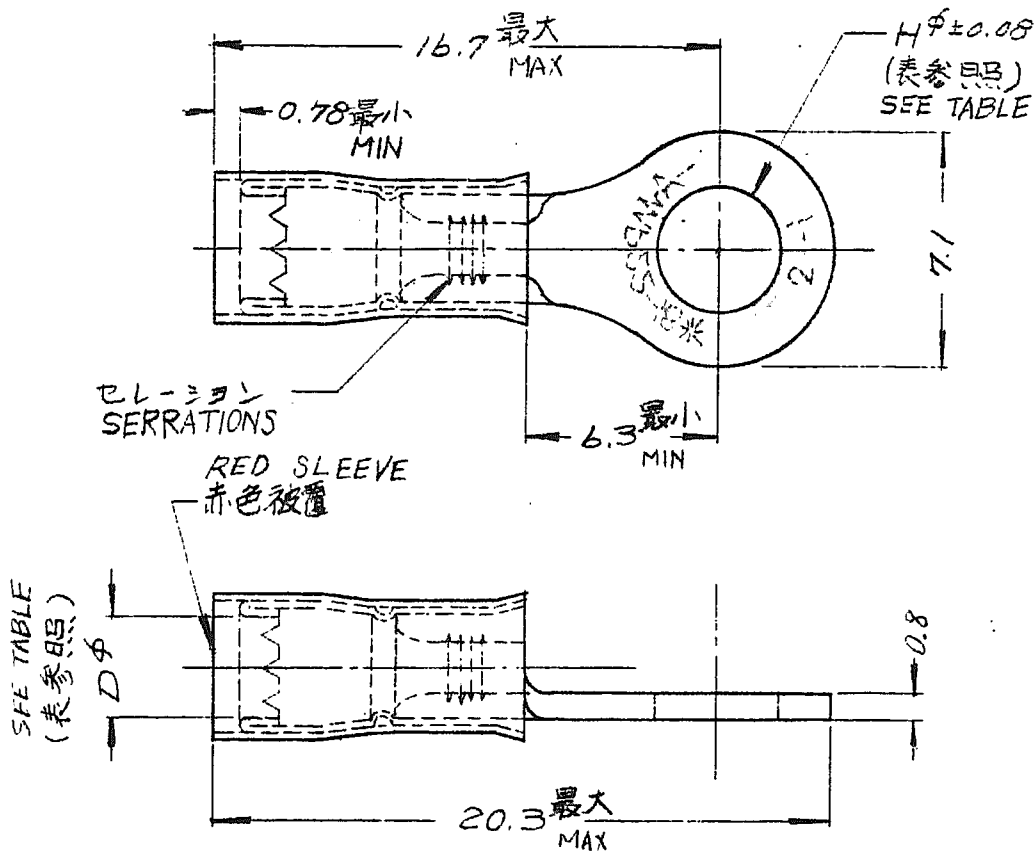


1 OBSOLETE PARTS: OBSOLETE CIS STREAMLINING PER D.RENAUD/D.SINISI

C-171508



製品番号	STUD SIZE スタッドサイズ	Hφ	INSULATION DIA 被覆外径 D	
171508-1	#6	3.68	2.03~3.18	
-2	#8	4.34	2.03~3.18	
-3	#10	5	2.03~3.18	OBSOLETE (F)
-4	#6	3.68	2.67~3.56	
-5	#8	4.34	2.67~3.56	
-6	#10	5	2.67~3.56	OBSOLETE (E)
-7	5mm	5.26	2.03~3.18	OBSOLETE (A)
-8	5mm	5.26	2.67~3.56	
171508-9	#4	3.02	2.03~3.18	

単位: 寸 寸法は寸法表を参照してください DO NOT SCALE PRINT

		参考図面 (CUSTOMER COPY REFERENCE ONLY)	
MATERIAL: 電線銅 COPPER		TE TE Connectivity	
FINISH: ANNEAL TIN PL 焼付処理 錫めっき			
WIRE RANGE: 0.26~1.04 mm (AWG 22-13)		CLASS:	
INSULATION: 表参照 SEE TABLE		PART TYPE: P.I.D.G ポリイソブチレン 被覆ワイヤ	
TOLERANCE: EXCEPT AS NOTED	±0.4 ±1%	SCALE: 4-1	REV: F2
PART NAME: 丸型端子 WIRE TERMINAL ASSEMBLY		LOF SIZE 番号 NO: JAC-171508	

F2	REVISED PER ECO-11-005030	RK	HMR	23MAR11
LTR	変更 REVISION RECORD	DR	CHK.	DATE
DR:	2/6/11	DE:	2/6/11	
CHK:	2/6/11	APP:	2/6/11	