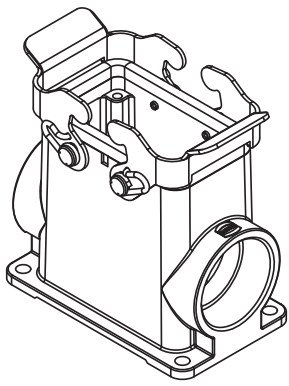
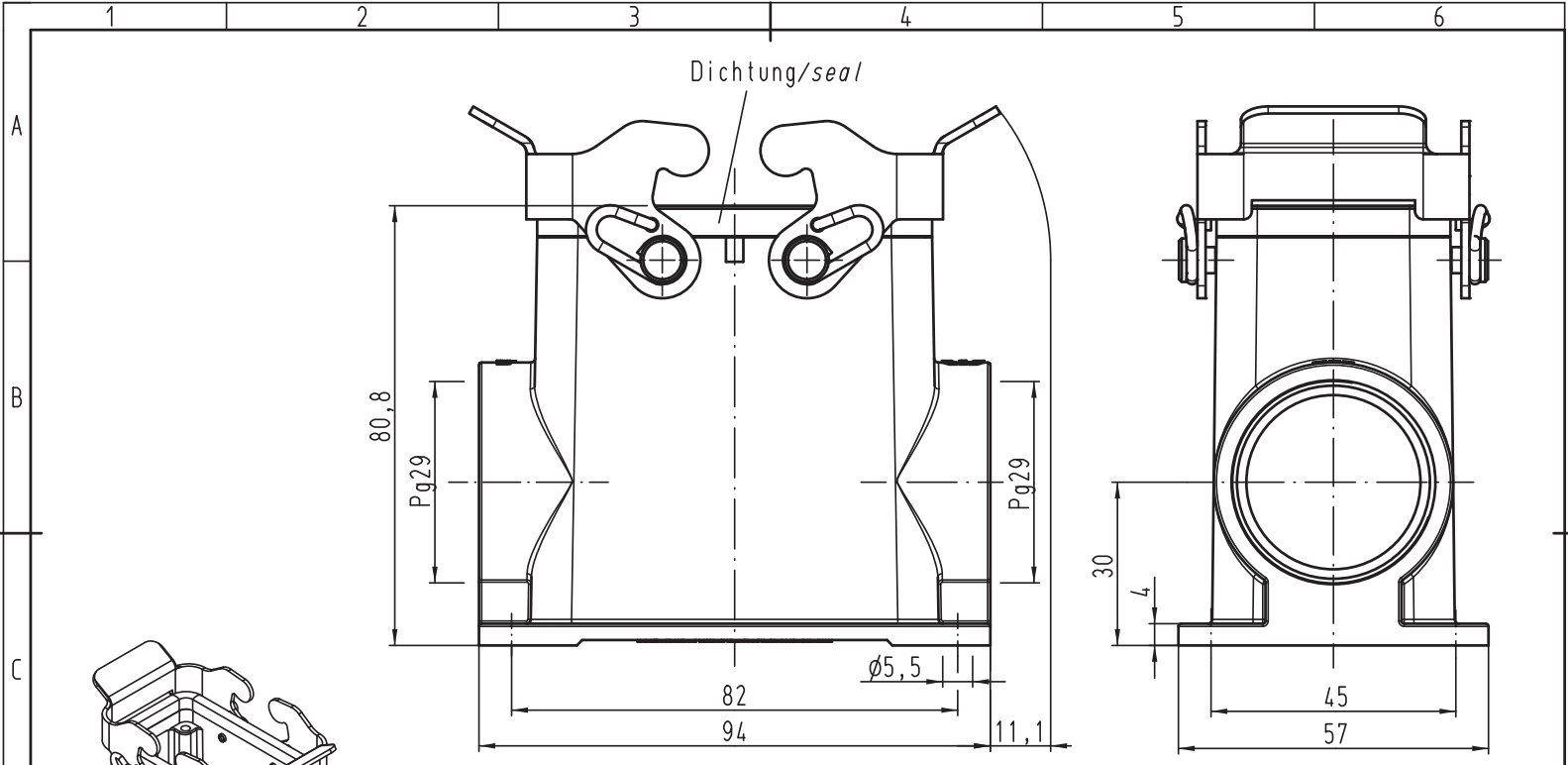


Alle Rechte vorbehalten/ All rights reserved



<p>All Dimensions in mm Original Size DIN A 4</p>	Techn. Character.			Nicht tolerierte Maßel Free size tolerances		
		Dat.	Name	Maßstab/Scale		
		Detail.	30.09.11	Spr	1:1	
		Insp.		Sch		
	Stand.					
A	HARTING Electric GmbH & Co. KG				Han 10B-asg2-QB-29 Sockelgehäuse housings surface mounting	
Mod.	Dat.	Name	D-32339 Espelkamp			TB 09 30 010 0273ML
					Sub.	Blatt/ page