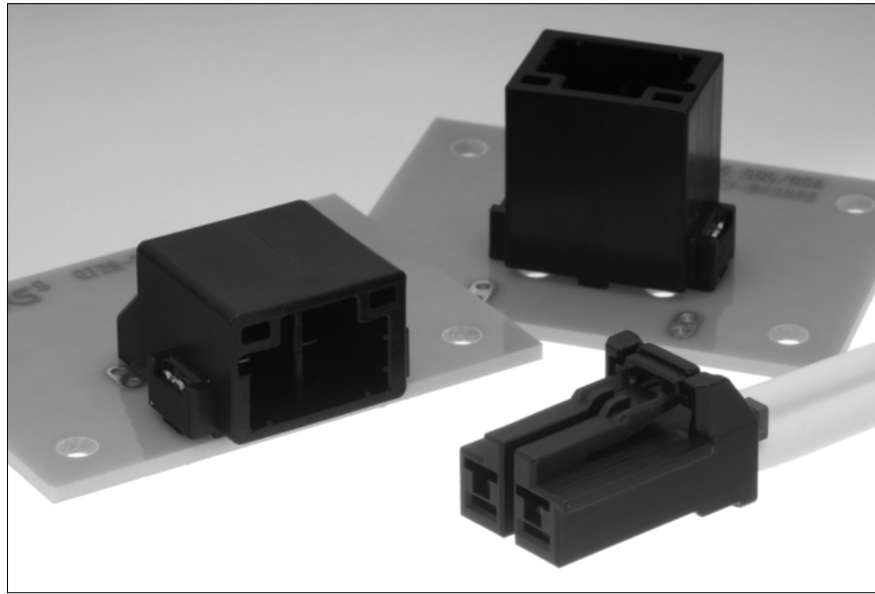


# GT28シリーズ

— 30A 中電流コネクタ —



## ■ 特 長

- 接点部を3点接点構造とすることにより、接触抵抗の低減及び大電流接続の安定性を確保しています。
- 嵌合部のリブによって、感電を防止します。
- ロックピン固定タイプは、実装前に基板へ仮止めが可能です。

## ■ 用 途

電気自動車バッテリー、インバーター等。

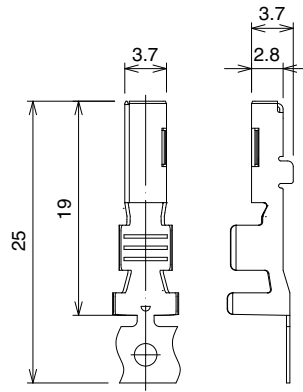
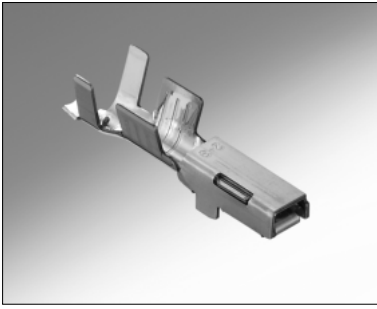
## ■ 製品規格

定格電流	絶縁抵抗	耐電圧	接触抵抗	使用温度範囲
30A (注1)	100MΩ以上	AC2000V 1分	初期3mΩ以下	-40℃～+125℃ (注2)

注1. その他電流値でのご使用は、別途ご相談下さい。

注2. 通電による温度上昇を含みます。

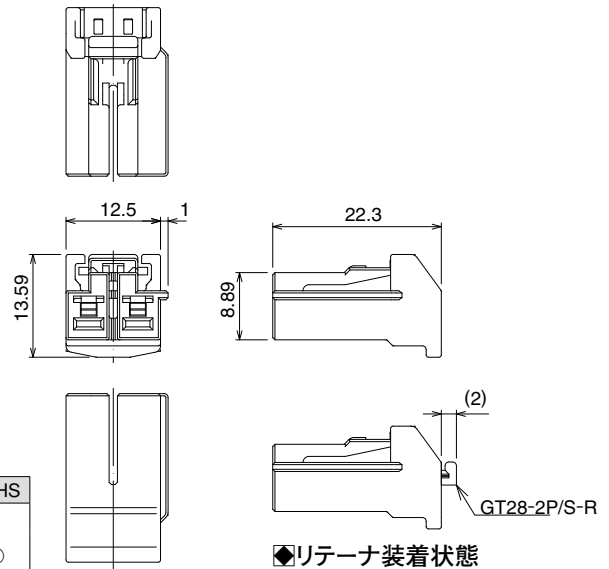
## ■ Fターミナル



製品番号	HRS No.	材質	処理	芯線サイズ	被覆外径	販売単位	RoHS
GT28-1214SCF	778-0001-2	銅合金	すずめっき	AWG#12~14	φ3.5~4.3	1リール (1,700本巻き)	○
GT28A-2022SCF	778-0006-6			AWG#20~22	φ2.95~4.0		

## ■ Fコネクタ

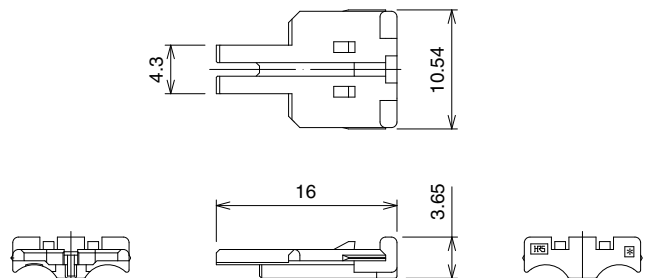
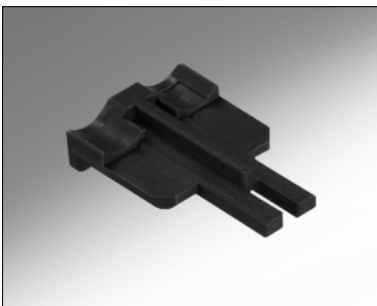
### ●ハウジング



製品番号	HRS No.	色	材質	販売単位	RoHS
GT28-2S-HU	778-0002-5	ブラック	PBT	1個	○
GT28-2S-HU(20)	778-0002-5 20	レッド			
GT28-2S-HU(21)	778-0002-5 21	ナチュラル			
GT28-2S-HU(22)	778-0002-5 22	ライトグレー			

注1. 本製品は別売りのリテーナ GT28-2P/S-R(778-0003-8) を装着してご使用ください。

### ●リテーナ

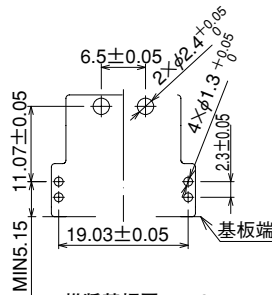
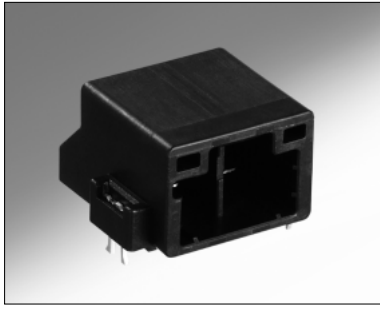


製品番号	HRS No.	色	材質	販売単位	RoHS
GT28-2P/S-R	778-0003-8	ダークグレー	PBT	1個	○

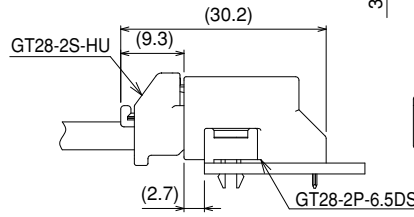
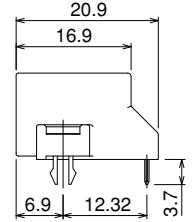
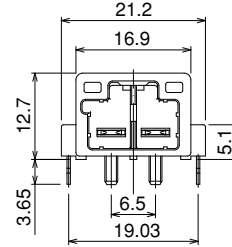
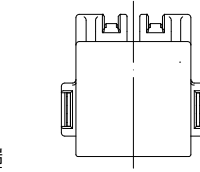
## ■ Mコネクタ

### ライトアングルタイプ

- 基板タイプ (ロックピンタイプ)



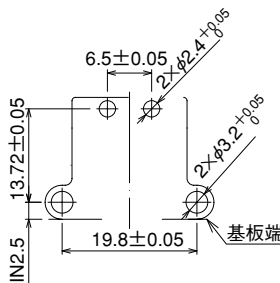
◆推奨基板寸法図



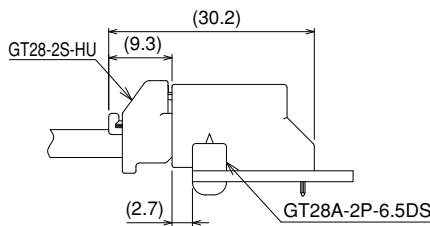
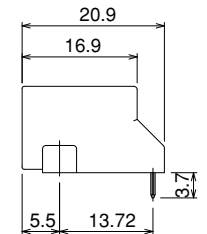
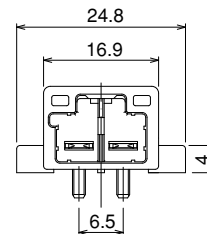
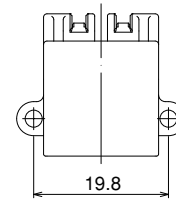
◆使用状態嵌合図

製品番号	HRS No.	色	材質/処理	販売単位	RoHS
GT28-2P-6.5DS	778-0005-3	ブラック	ハウジング：PA ターミナル：銅合金/すずめっき ロックピン：りん青銅/すずめっき	1個	○
GT28-2P-6.5DS(20)	778-0005-3 20	レッド			
GT28-2P-6.5DS(21)	778-0005-3 21	ナチュラル			
GT28-2P-6.5DS(22)	778-0005-3 22	ライトグレー			

- 基板タイプ (ネジ止めタイプ)



◆推奨基板寸法図



◆使用状態嵌合図

製品番号	HRS No.	色	材質/処理	販売単位	RoHS
GT28A-2P-6.5DS	778-0007-9	ブラック	ハウジング：PA ターミナル：銅合金/すずめっき	1個	○

注1. 取付ネジは JIS B1115, 1122 の 1 種, 2 種または 4 種 呼び径 3, 長さ 6mm をご使用ください。

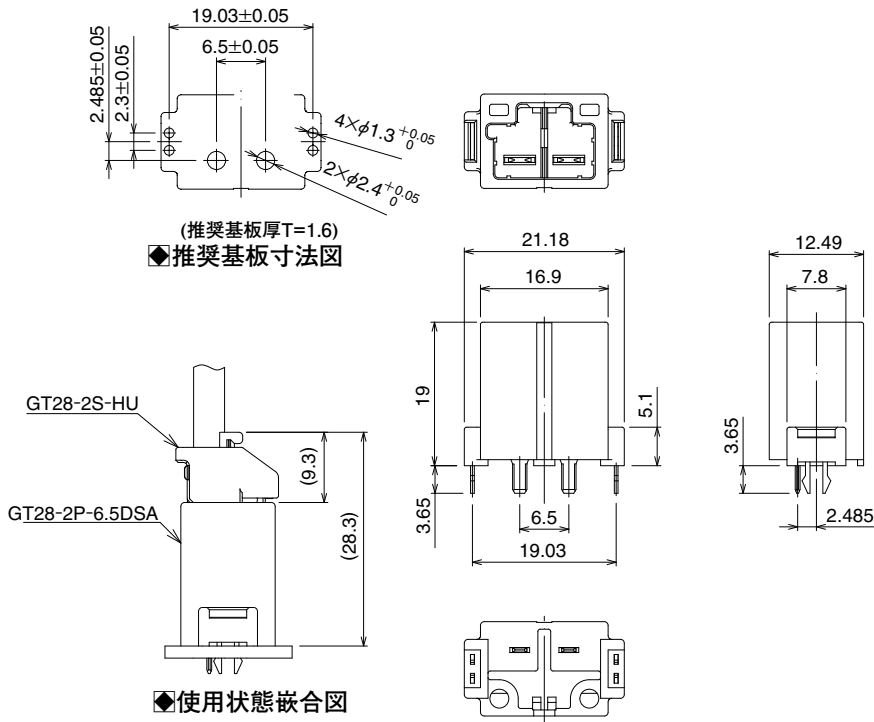
ユニットインターフェイスおよび中継用

GT5  
GT13  
GT16  
PO5G  
GT19  
GT21  
GT26  
GT36  
GT11  
GT17  
GT32  
GT3  
GT7  
GT10  
GT18W  
GT25  
GT28  
GT8E  
GT9  
GT23F  
GT15

## ■ Mコネクタ

### ストレートタイプ

- 基板タイプ (ロックピンタイプ)



製品番号	HRS No.	色	材質/処理	販売単位	RoHS
GT28-2P-6.5DSA	778-0004-0	ブラック	ハウジング：PA ターミナル：銅合金/すずめっき ロックピン：りん青銅/すずめっき	1個	○

## ◆ 結線工具

取扱説明書を用意していますので、弊社営業担当までお申し付けください。

### 自動圧着機



写真は一例です。  
変更がある場合も  
あります。

### 仕 様

項 目	能 力	備 考
能 力	1.5tons	
ストローク長さ	30mm	
ストローク数	200spm (50Hz)	200spm (60Hz)
重 量	75kg	
モ ー タ ー	0.2kW	AC100V
圧着スピード	2,000~4,000本/H	

製品番号 CM-105

※ターミナルのクリンプハイトは、ケーブルの種類ごとにクリンプハイト設定表を用意しています。  
 弊社営業担当までお申し付けください。  
 なお、新規のケーブルにつきましては新たにクリンプハイトの設定を行いますので多少日数がかかりますがご了承ください。

GT5

GT13

GT16

PO5G

GT19

GT21

GT26

GT36

GT11

GT17

GT32

GT3

GT7

GT10

GT18W

GT25

GT28

GT8E

GT9

GT23F

GT15

GT15

ユニットインターフェイスおよび中継用