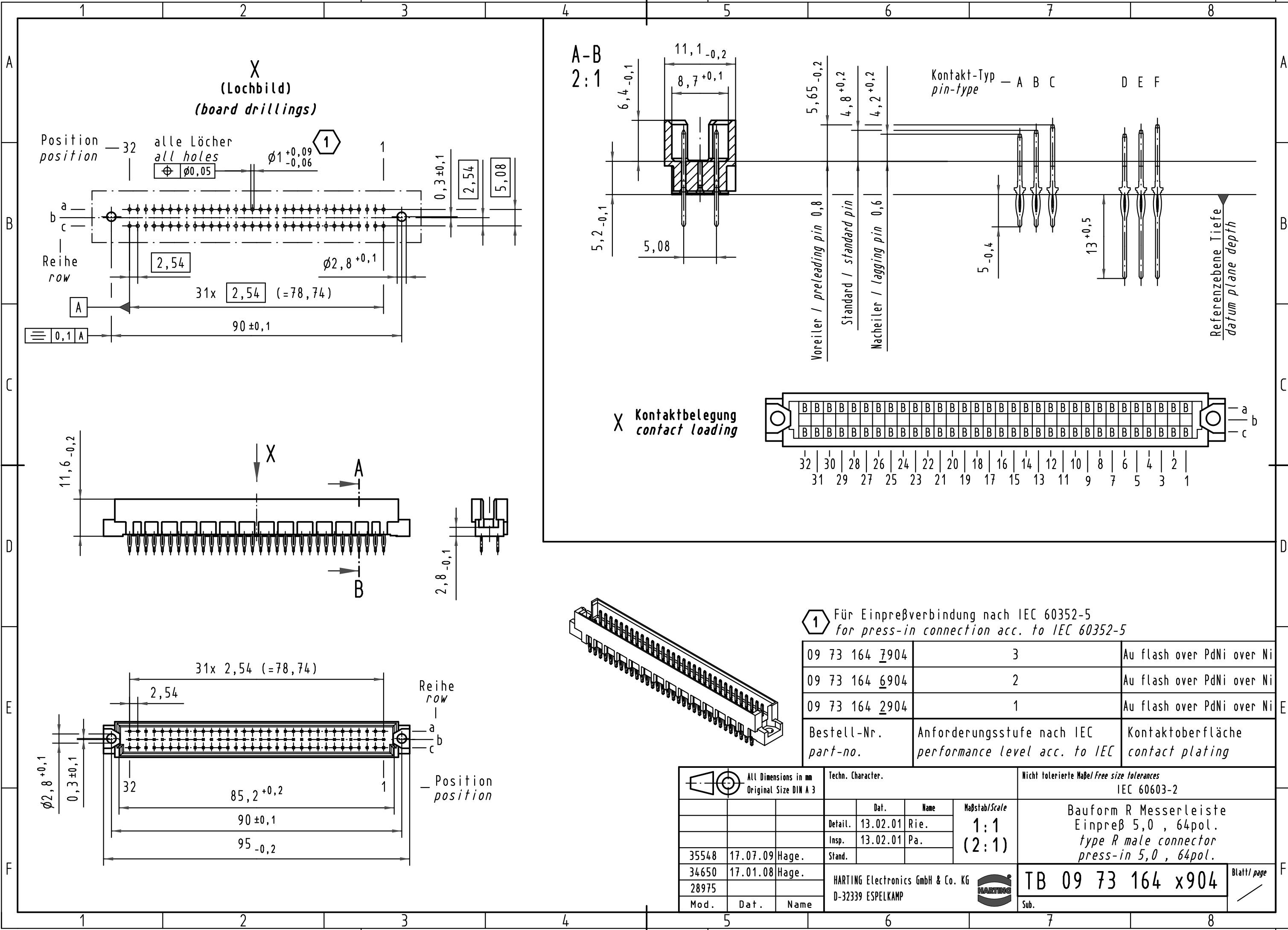


Alle Rechte vorbehalten/ All rights reserved



**1** Für Einpreßverbindung nach IEC 60352-5  
for press-in connection acc. to IEC 60352-5

09 73 164 <u>7</u> 904	3	Au flash over PdNi over Ni
09 73 164 <u>6</u> 904	2	Au flash over PdNi over Ni
09 73 164 <u>2</u> 904	1	Au flash over PdNi over Ni
Bestell-Nr. part-no.	Anforderungsstufe nach IEC performance level acc. to IEC	Kontaktoberfläche contact plating

All Dimensions in mm Original Size DIN A 3	Techn. Character.			Nicht tolerierte Maße/Free size tolerances IEC 60603-2	
		Dat.	Name	Maßstab/Scale <b>1:1</b> <b>(2:1)</b>	Bauform R Messerleiste Einpreß 5,0 , 64pol. type R male connector press-in 5,0 , 64pol.
	Detail.	13.02.01	Rie.		
	Insp.	13.02.01	Pa.		
35548	17.07.09	Hage.	Stand.		
34650	17.01.08	Hage.			
28975					
Mod.	Dat.	Name	HARTING Electronics GmbH & Co. KG D-32339 ESPELKAMP		TB 09 73 164 x904 Sub.