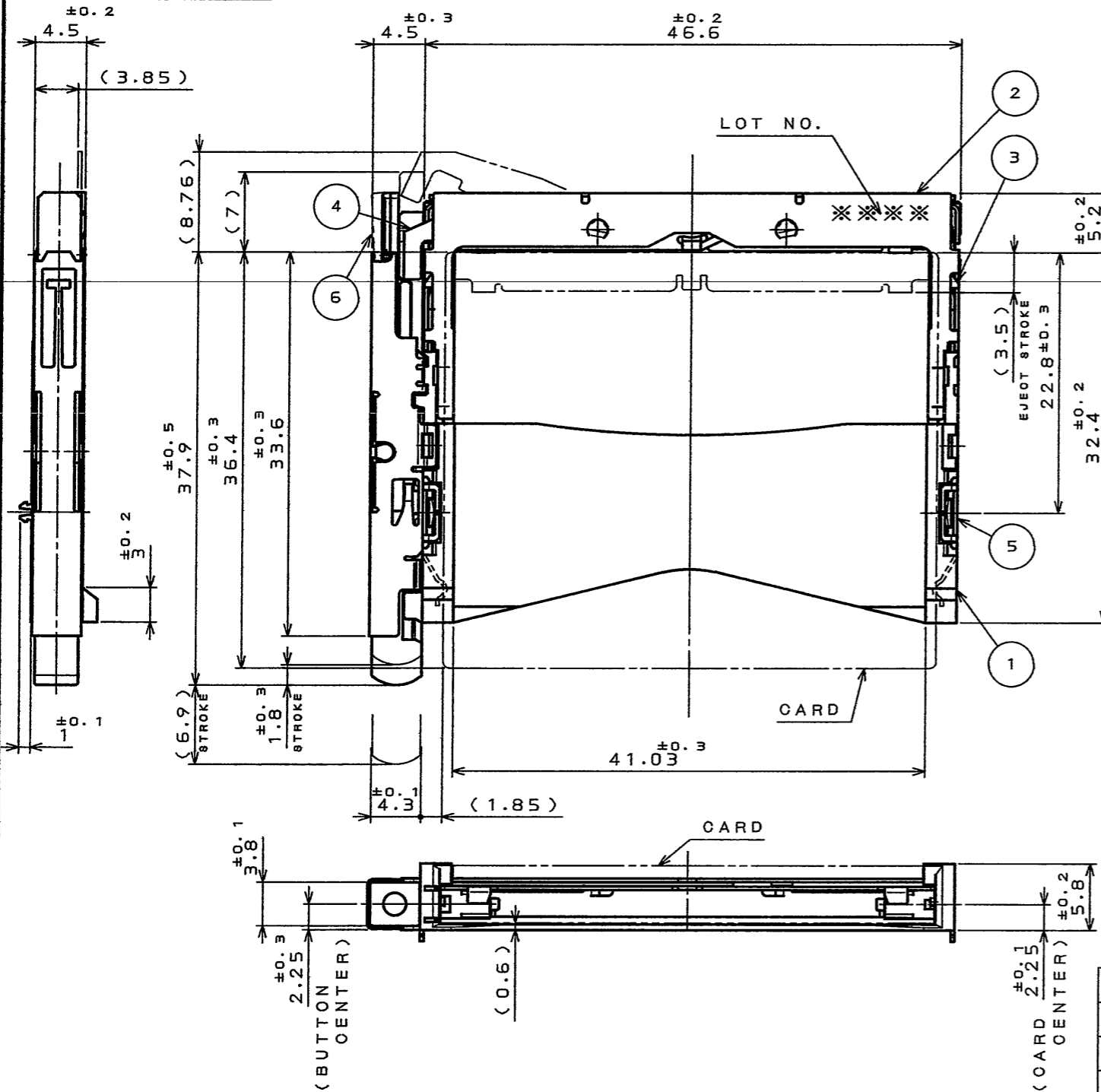


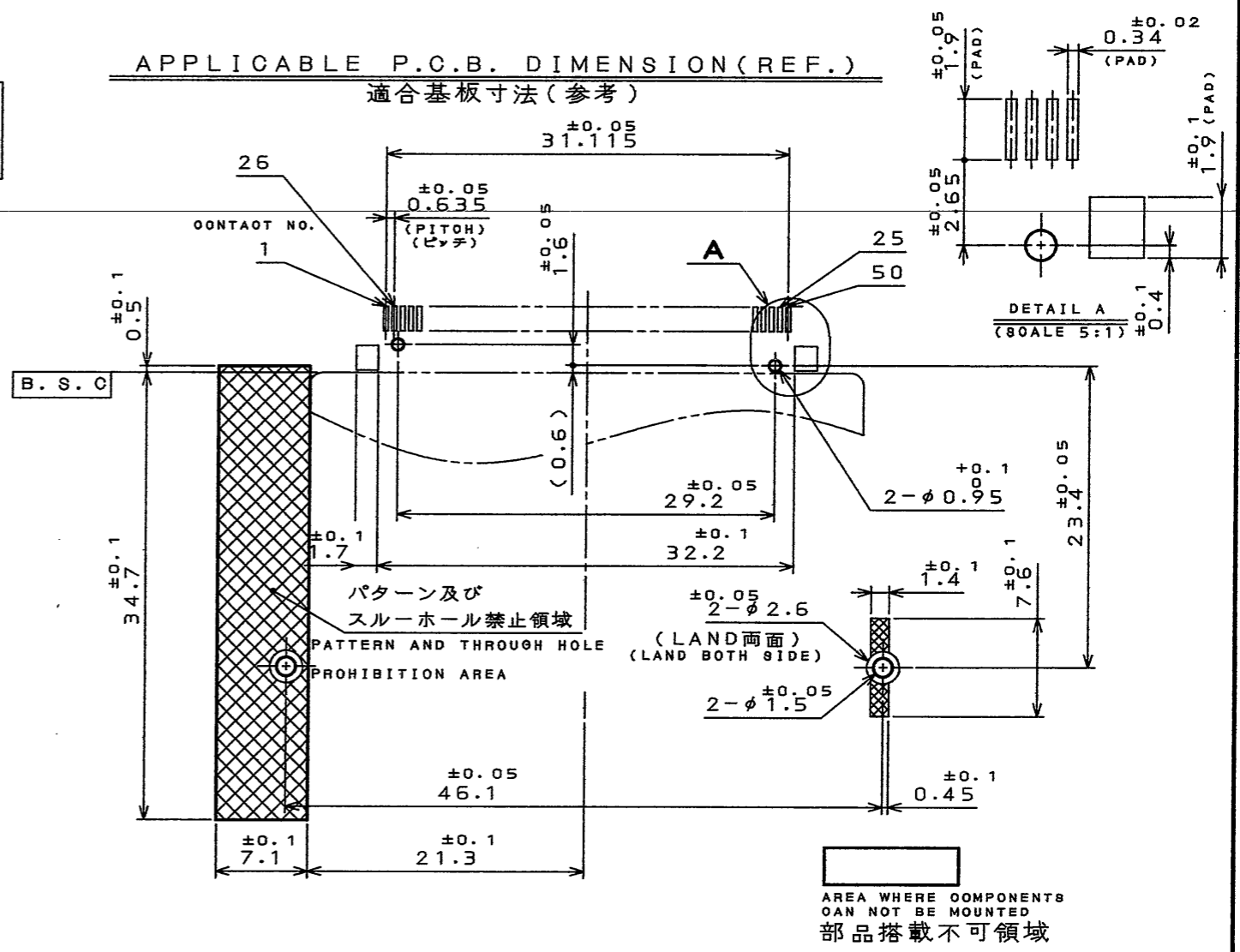
7960019S

(DRAWING NO.) (台帳図)

版数 REV.	年月日 DATE	DCN NO.	変更内容 DESCRIPTION	製図 DR.	担当 CHK.	査閲 APPD.	承認 APPD.



APPLICABLE P.C.B. DIMENSION (REF.)
適合基板寸法 (参考)



NOTE 1. THIS PRODUCTS ARE DESIGNED IN ACCORDANCE WITH COMPACT FLASH ASSOCIATION.
2. PLEASE REFER TO JAHL-1504-19 FOR USING THIS PRODUCT.
1. 本品は、コンパクトフラッシュ アソシエーションに準拠する。
2. 本品を御使用時は、取扱説明書 (JAHL-1504-19) を御参照下さい。

J02602-DSL※E
SERIES (LEAD FREE)TIN/TIN ALLOY

B:BASE F:FRAME D:DOUBLE PUSH TYPE FRAME STAND OFF NONE:0mm 15:1.6mm

KEY S:STANDARD R:REVERSE BUTTON R:RIGHT L:LEFT

符号 NO.	名称 DESCRIPTION	個数 QTY.	材料 MATERIAL	仕上 FINISH	備考 REMARKS
6	EJECT UNIT	1			
5	EARTH LUØ	2	COPPER ALLOY	SELECTIVE (LEAD FREE)TIN/TIN ALLOY OVER NICKEL	
4	LEVER	1	STAINLESS STEEL		
3	PLATE	1	STAINLESS STEEL		
2	COVER	1	STAINLESS STEEL		
1	FRAME	1	GLASS FILLED PBT		COLOR:BLACK UL94 V-0

仕様書 (SPECIFICATION)	第1版 (ORIGINAL DATE)	尺 (SCALE)	シリアル (SERIES)
JACS-1504-19 JAHL-1504-19	25.Mar.2004	2:1	J02602
製造 (GENERAL TOLERANCE)	担当 (CHK.)	名称 (TITLE)	
寸法 (DIMENSION)	担当 (CHK.)	J02602-DSLE	
角度 (ANGLES)	査閲 (APPD.)	図面番号 (DRAWING NO.)	
・ ±0.8 ° ±	承認 (APPD.)	SJ100967	
・ X ±0.4 ° X ±		版数 (REV.)	
・ XX ±0.1 ° XX ±		1	
・ XXX ±			