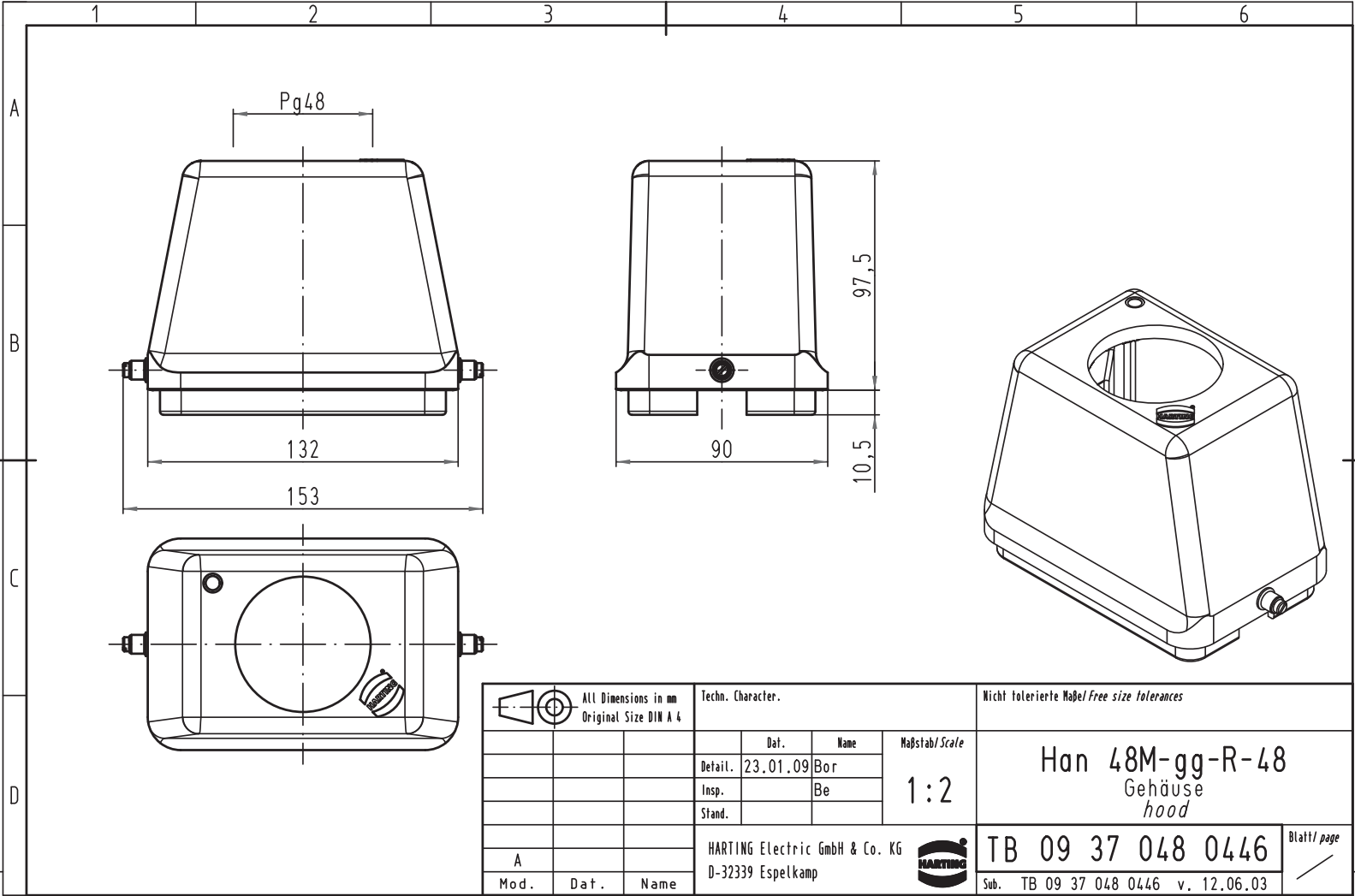


Alle Rechte vorbehalten/ All rights reserved



All Dimensions in mm Original Size DIN A 4		Techn. Character.			Nicht tolerierte Maß/Free size tolerances		
			Dat.	Name	Maßstab/Scale  1:2	<b>Han 48M-gg-R-48</b> Gehäuse hood	
			Detail.	23.01.09 Bor			
			Insp.	Be			
			Stand.				
A			HARTING Electric GmbH & Co. KG			<b>TB 09 37 048 0446</b> Sub. TB 09 37 048 0446 v. 12.06.03	Blatt/page
Mod.	Dat.	Name	D-32339 Espelkamp				

