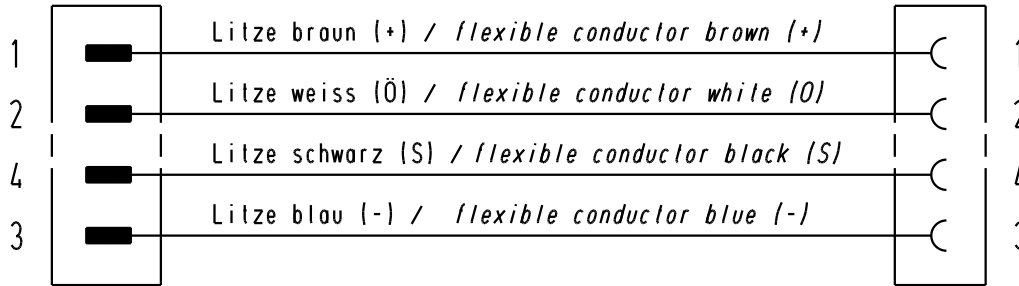
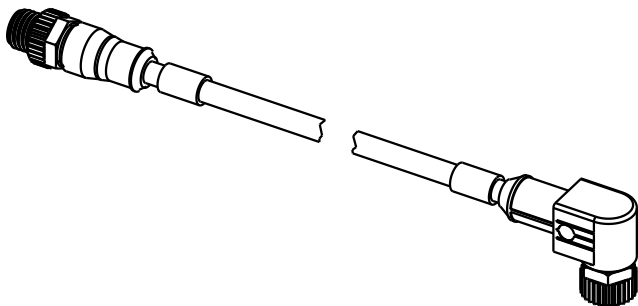


Stromlaufplan / Schematic diagram



Halogen-freie PUR-Leitung 4x0,34mm²
in schwarz mit UL/CSA-Zulassung /
Halogen-free PUR-conductor 4x0,34mm²
black with approval according to UL/CSA

21 03 415 5401	0,3m
21 03 415 5402	0,6m
21 03 415 5403	1,0m
21 03 415 5404	1,5m
21 03 415 5405	2,0m
Artikelnr.	Nennlänge (L)



All Dimensions in mm Original Size DIN A 4		Techn. Character.			Nicht tolerierte Masse / Free size tolerances		
			Dat.	Name	Massstab / Scale 1:1	M12-Rundsteckverbinder Buchse gewinkelt Stift gerade / <i>M12-circular connector</i> female angular male straight	
			Detail.	22.11.04			Ho
			Insp.				WELL
411416	17.01.05	Ho	Stand.			TB 21 03 415 5400 Blatt / page	
411399	10.01.05	Ho					
411338							
Mod.	Dat.	Name	HARTING Electric GmbH & Co. KG D-32339 Espelkamp				
Sub.							