

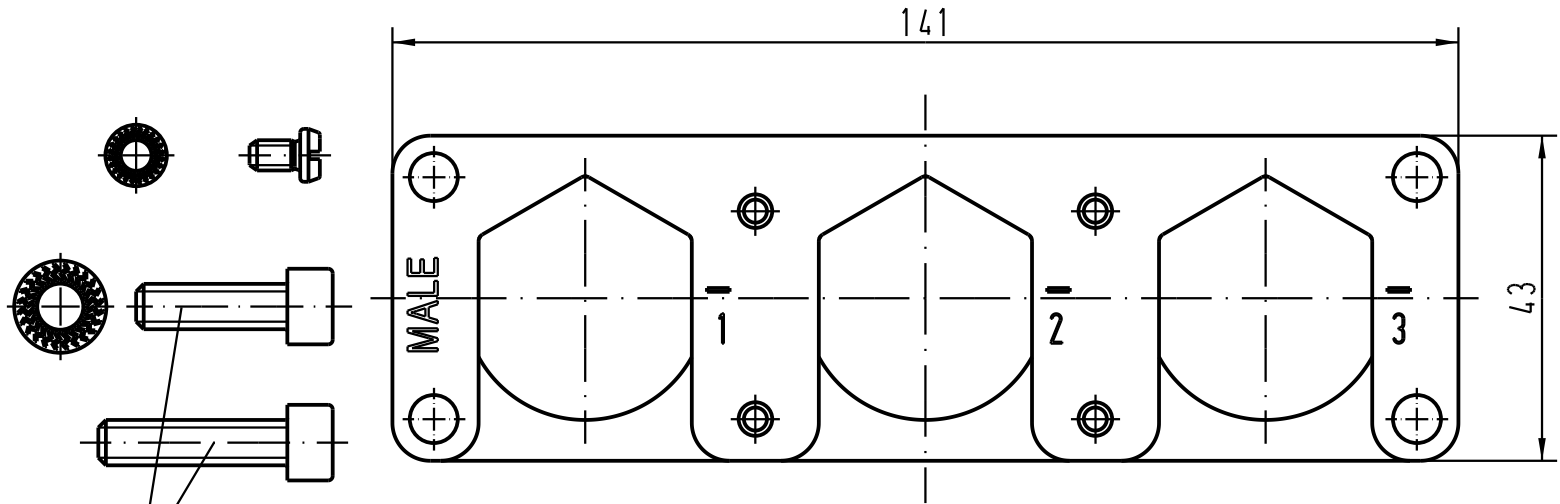
1 2 3 4 5 6

A

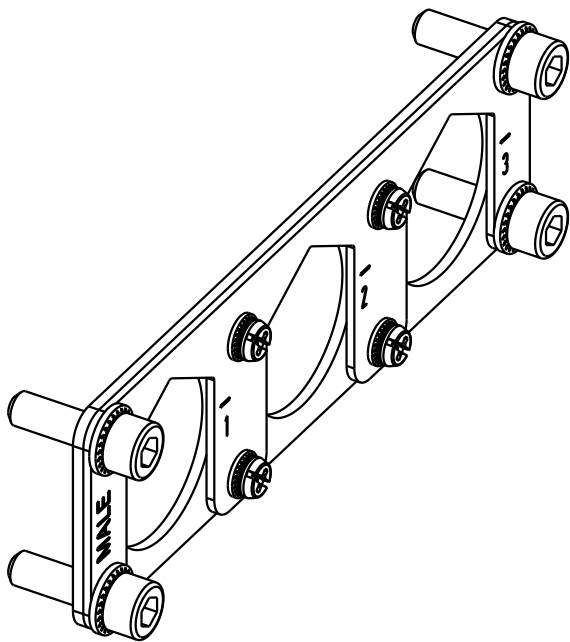
B

C

D



Schraube M6x25- für Anbaugeschäse/ screw M6x25- for housings
 Schraube M6x20- für Tüllengehäse/ screw M6x20- for hoods



All Dimensions in mm Original Size DIN A 4		Techn. Character.			Nicht tolerierte Masse/ Free size tolerances	
			Dat.	Name	Massstab/ Scale	
			Detail.	02.03.05	Loe.	HC 350-Halterung enlarged-M 3x HC 350 mounting
			Insp.		Ole	
			Stand.			
411500		HARTING Electric GmbH & Co. KG D-32339 Espelkamp				
Mod.	Dat.	Name	TB 09 11 000 9957			Blatt/ page
					Sub.	