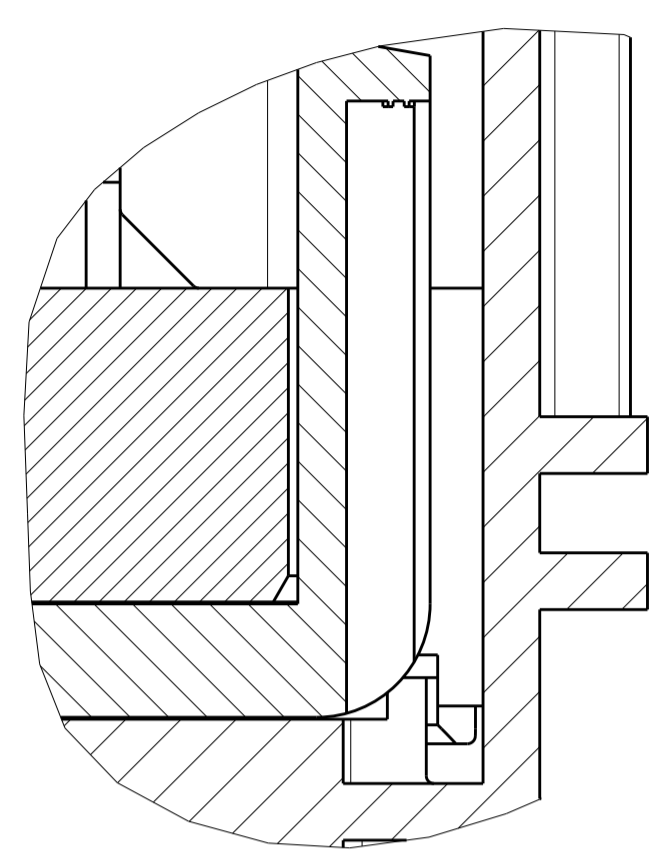


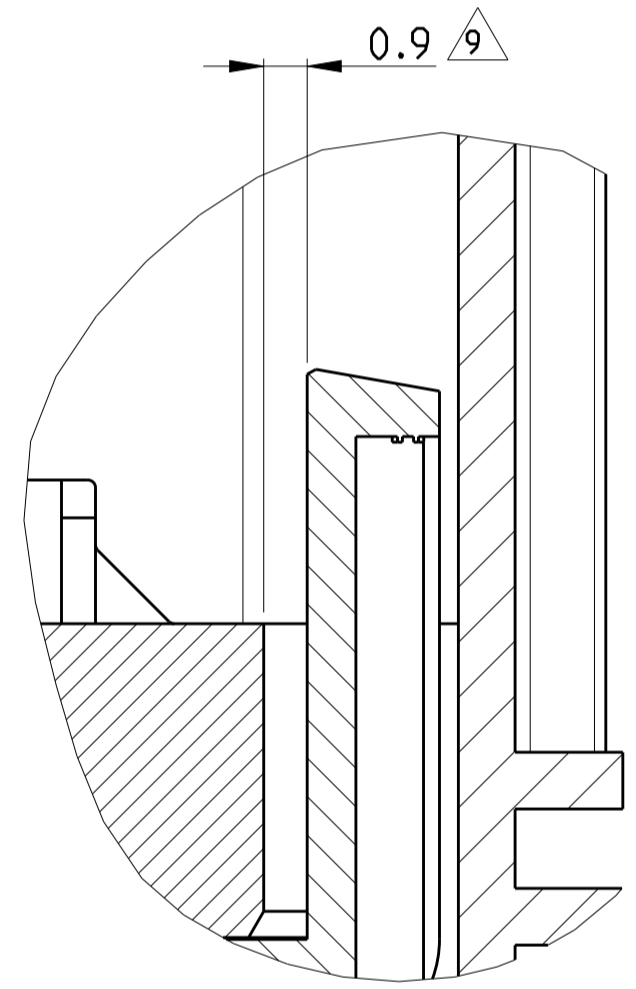
LOC	DIST	P	LTR	REVISIONS	DATE	DWN	APVD
A1	-			ÄNDERUNG			
PROJECT NO. EGATN07177				DESCRIPTION			
		A		NEW DRAWING	17-Jul-07	CG	AK
		B		NEW CAVITY BLOCK, SEE PCN E-08-006670	14-Mar-08	AK	GJ
		B1		DRAWING CORRECTION	19NOV15	SH	GJ

SECONDARY LOCKING IN PRE LOCKED POSITION
 Zweite Kontaktsicherung in Vorraststellung
 (DELIVERY CONDITIONS / Lieferzustand)



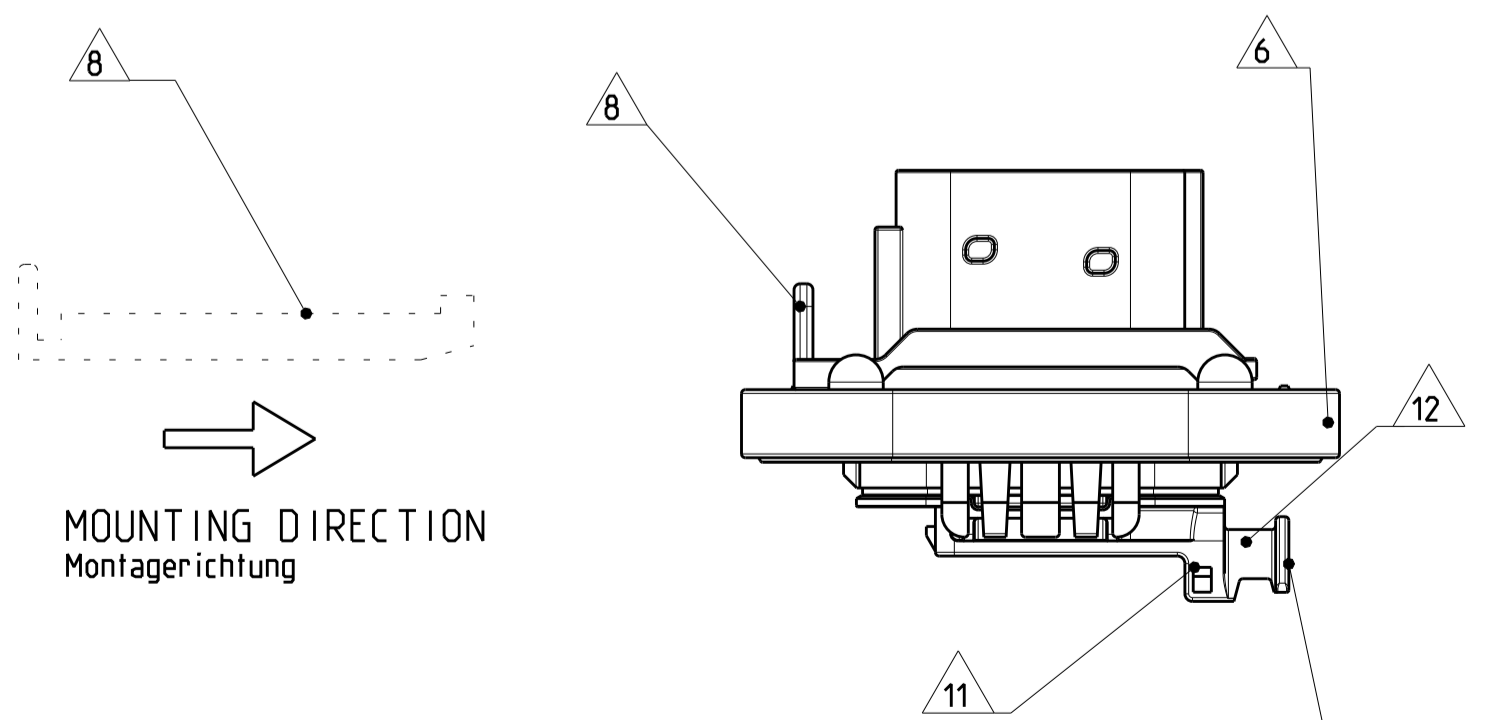
SECTION C-C
 Schnitt
 SCALE:5:1
 Maßstab

SECONDARY LOCKING IN LOCKED POSITION
 Zweite Kontaktsicherung in Endraststellung

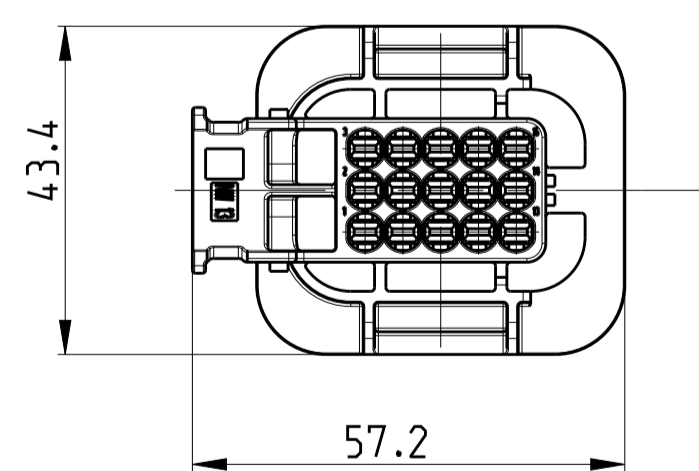
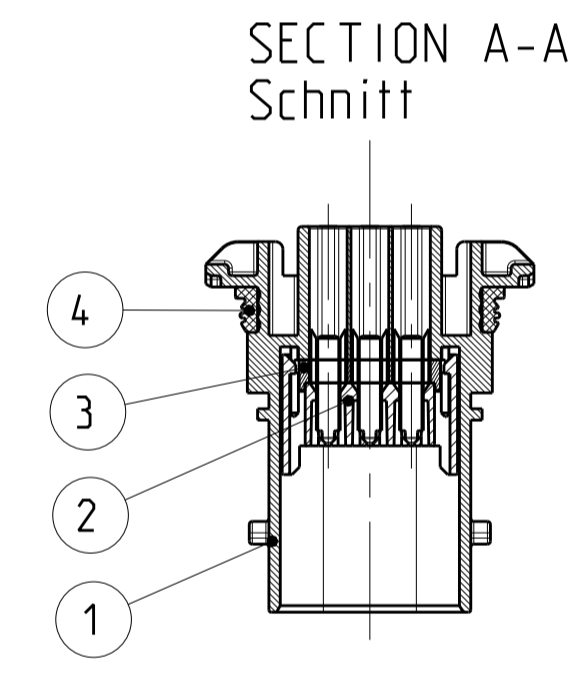
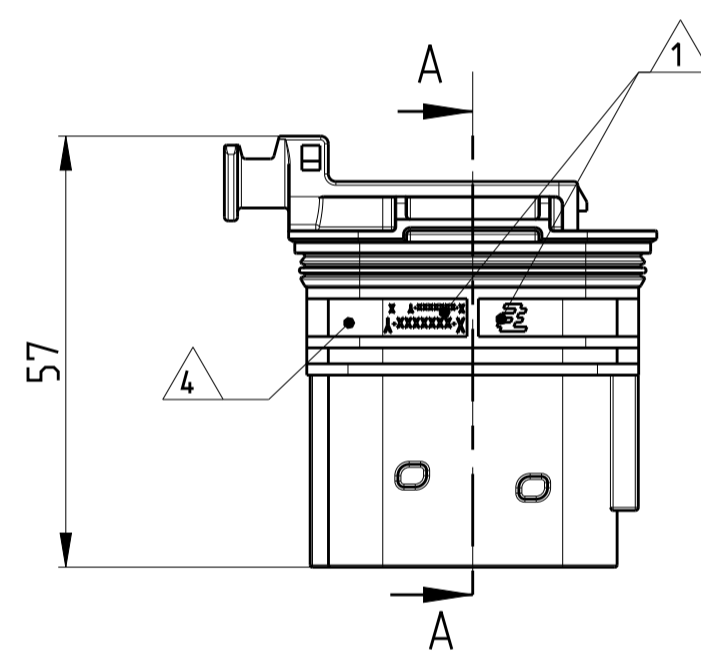
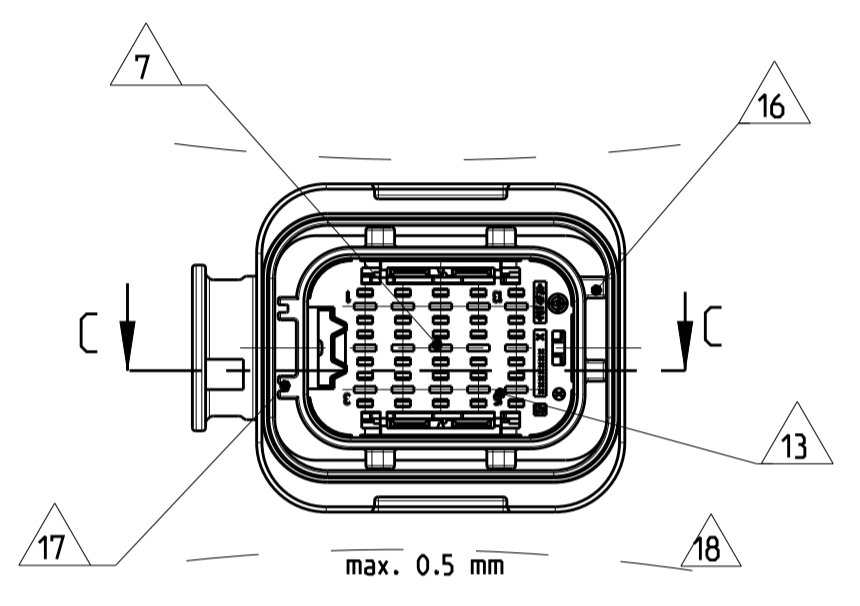
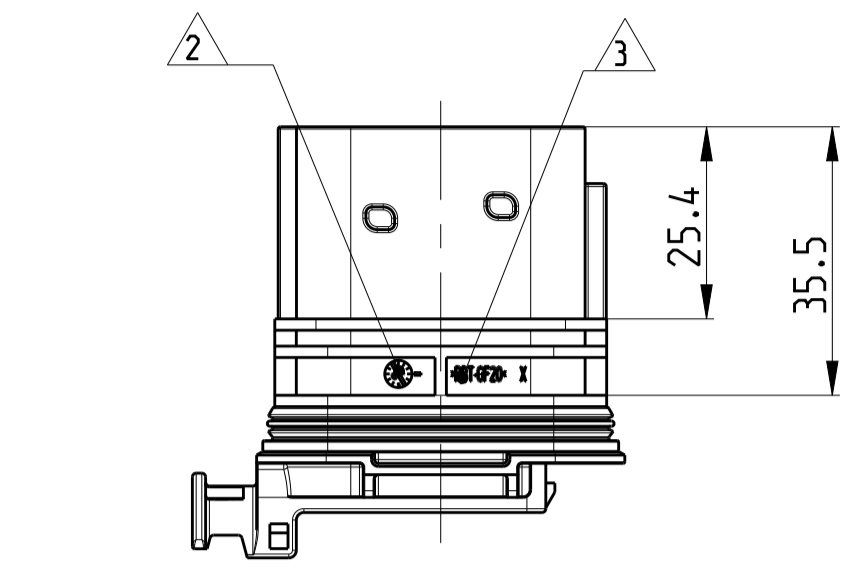


C-C
 5:1

CONNECTOR 15POS. INCL. COVER, ADAPTER AND FIXING SLIDE
 Steckverbinder 15pol. mit Kappe, Adapter und Befestigungsschieber



CABLE TIE POSITION FOR CORRUGATED TUBE NW13
 Kabelbinderposition für Wellrohr NW13



NOTES
 Bemerkungen

- 1 TE NUMBER AND LOGO
TE Nummer und Logo
- 2 PRODUCTION DATE
Produktionsdatum
- 3 MATERIAL MARKING ACC. TO VDA 260
Werkstoffkennzeichnung nach VDA 260
- 4 LETTER-INSERT FOR THE REVISION STATUS OF THE MOULD
ACTUAL STATUS: SEE TABLE
Schriftsatz für Änderungszustand des Werkzeuges
Aktueller Status: siehe Tabelle
- 5 FITS TO TE COUNTERPART AMP MCP2.8 RECEPTACLE HOUSING, 15POS.
PN 1534126
Passend zu TE Gegenstecker AMP MCP2.8 Buchsengehäuse, 15pol.
PN 1534126
- 6 FITS TO TE ADAPTER FOR METAL BRACKET
1703806-1
Passend zu TE Adapter für Metallhalter
1703806-1
- 7 FITS TO TE INTERFACE DRAWING
114-18957
Passend zu TE Ausführvorschrift
114-18957
- 8 MOUNTING WITH FIXING SLIDE
1703804-1
Montage mit Befestigungs-Schieber
1703804-1
- 9 SLIDING DISTANCE OF SECONDARY LOCKING
Verschiebeweg der zweiten Kontaktsicherung
- 10 DESIGNED FOR CORRUGATED TUBE NW13
Ausgelegt für Wellrohr NW13
- 11 MATED WITH COVER TE NO. 1394049
Passend zu Kappe TE Nr.: 1394049
- 12 MAX. CABLE TIE WIDTH: 5mm
max. Kabelbinderbreite: 5mm
- 13 CAVITY NUMBERING
Kammerbezeichnung
- 14 CAVITIES MATED WITH TAB 2.8 x 0.8 MM (SW)
SEE PRODUCT GROUP DRAWING
TE NO.: 1355052
MAX. WIRE SIZE: 2.5mm² FLR AWG12TXL
Kontaktkammer passend für Flachstecker 2.8 x 0.8 mm (EDS)
siehe Produkt-Gruppenzeichnung
TE Nr.: 1355052
max. Draht-Ø/Bereich: 2.5mm² FLR AWG12TXL
- 15 -
- 16 CODING RIBS
Kodierungsribs
- 17 POLARIZATION
Polarisierung
- 18 WARPAGE TO PERMITTED
Verzug zulässig bis
- 19 MALFUNCTION CAUSED BY LACQUER IS NOT COVERED BY TE WARRANTY
Funktionsbeeinträchtigung durch Lackieren liegt nicht im Einfluss und Gewährleistungsumfang von TE
- 20 LAYER PACKAGING IN CORRUGATED BOX
Lagenverpackung im Versandkarton
- 21 MALFUNCTION CAUSED BY LACQUER IS NOT COVERED BY TE CONNECTIVITY WARRANTY.
Funktionsbeeinträchtigung durch Lackieren liegt nicht im Einfluss und Gewährleistungsumfang von TE Connectivity

DELIVERY CONDITIONS:
 Lieferzustand:

2nd LOCKING DEVICE IN PRE LOCKED POSITION
 2. Kontaktsicherung in Vorraststellung

1703799-1 CODING A AS SHOWN
 Kodierung A wie gezeigt

TE ORDER-NO. TE Bestell-Nr.	REV.	COD.	QTY Anzahl	MAT.	COLOUR Farbe	DESCRIPTION Beschreibung	REV.	ITEM
1703799-1 (15POS)	B	A	1	SILICONE	ORANGE	SEAL Dichtung	A	4
			1	PBT-GF30	YELLOW	SEC. LOCKING DEVICE, 15POS zweite Kontaktsicherung, 15pol.	A	3
			1	PBT-GF20	BLACK	CAVITY BLOCK, 15POS Kammerblock, 15pol.	B	2
			1	PBT-GF20	BLACK	TAB HOUSING, 15POS., CODE A Flachsteckergeh., 15pol., Kodierung A	A	1

PRODUCT CHARACTERISTICS ACC. QMP EMEA_12 BESONDERE MERKMALE NACH QMP EMEA_12		THIS DRAWING IS A CONTROLLED DOCUMENT. Dieses Zeichnungsblatt ist ein Dokument mit kontrolliertem Inhalt. Änderungen sind nur durch eine schriftliche Genehmigung der zuständigen Stelle zulässig. Bei Änderungen ist das Dokument neu zu drucken.		DWN	DATE	NAME	
DIMENSIONS: MASSENMETER mm		TOLERANCES UNLESS OTHERWISE SPECIFIED: ALLE DIMENSIONEN		A. Koderly	26-Jul-07	TE Connectivity	
MATERIAL: SEE TABLE S. Tabelle		OTHER USE SPECIFIED: NONE		Ch. J. Granzow	26-Jul-07	2.8MM TAB HOUSING 15POS. ASSY 2.8mm Flachsteckergehäuse 15pol. Assy	
WEIGHT: 37 g		APPLICATION SPEC: 108-10696-1 (B1)		APVD: Ch. Eberwein		SIZE: A1 00779	
CUSTOMER DRAWING		REVISIONS: 114-18376 (B1)		SCALE: 1:1		SHEET 1 OF 1	