

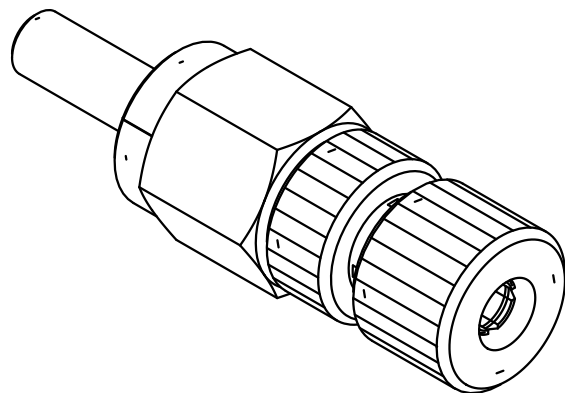
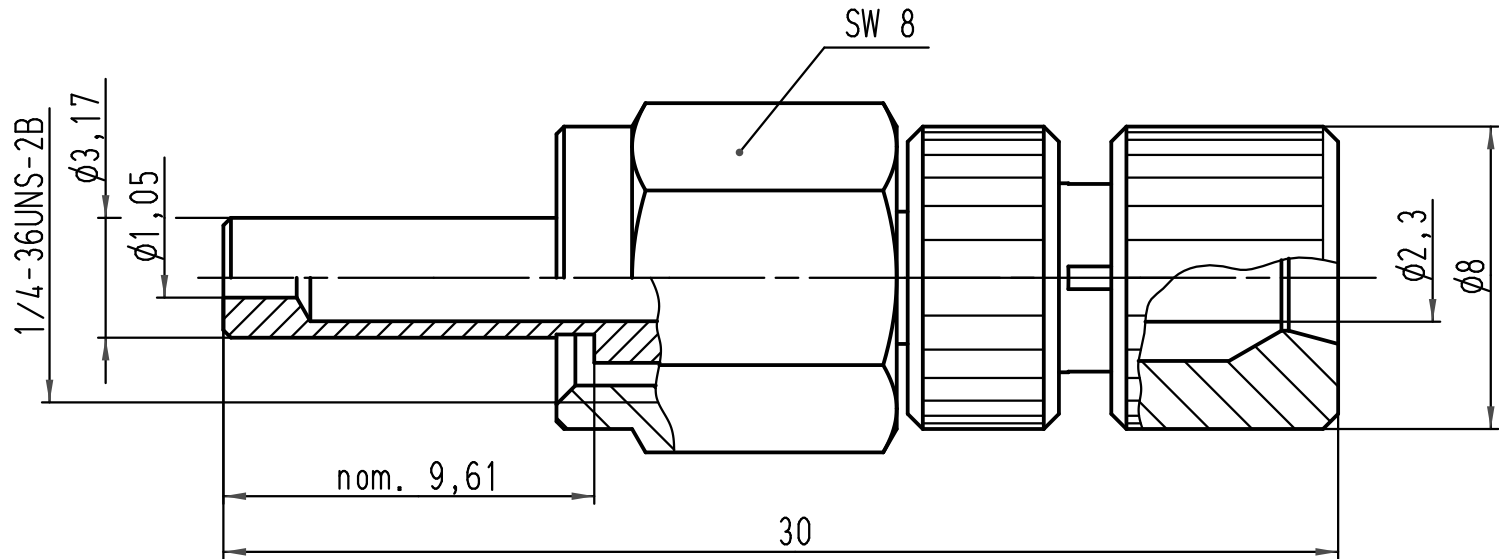
1 2 3 4 5 6

A

B

C

D



		All Dimensions in mm Original Size DIN A 4			Techn. Character.		Nicht tolerierte Maße/ Free size tolerances	
413679	20.02.08	PR						
413262	10.10.07	Ho						
29293								
Mod.	Dat.	Name	HARTING Electric GmbH & Co. KG D-32339 Espelkamp				TB 20 10 001 1212	
							Sub.	Blatt/ page

F-SMA Schnellmontagestecker
F-SMA Quick-assembly connector
 1,0 / 2,2mm POF