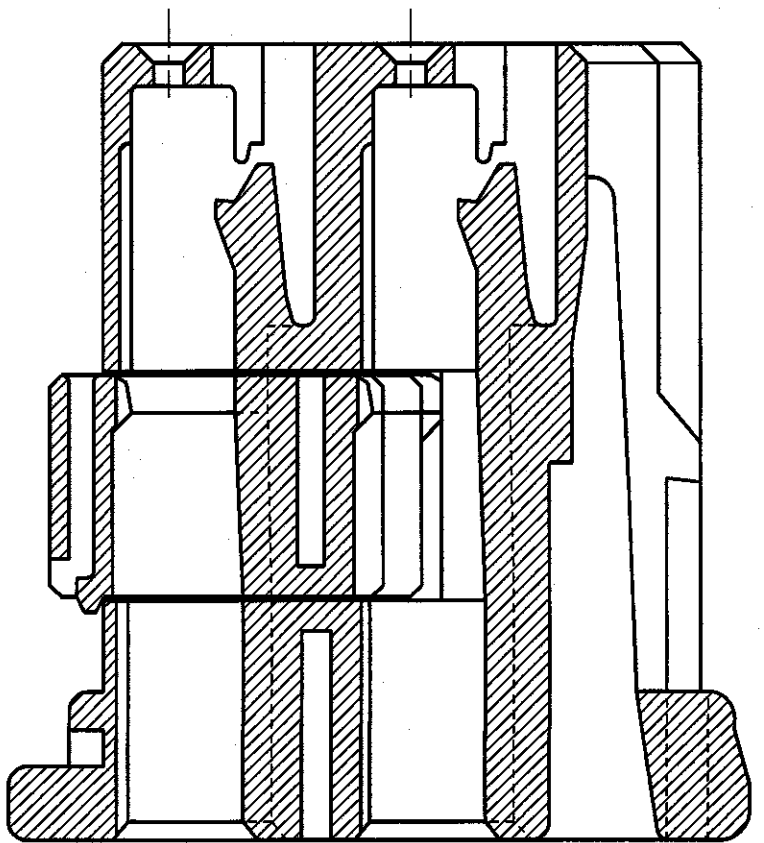
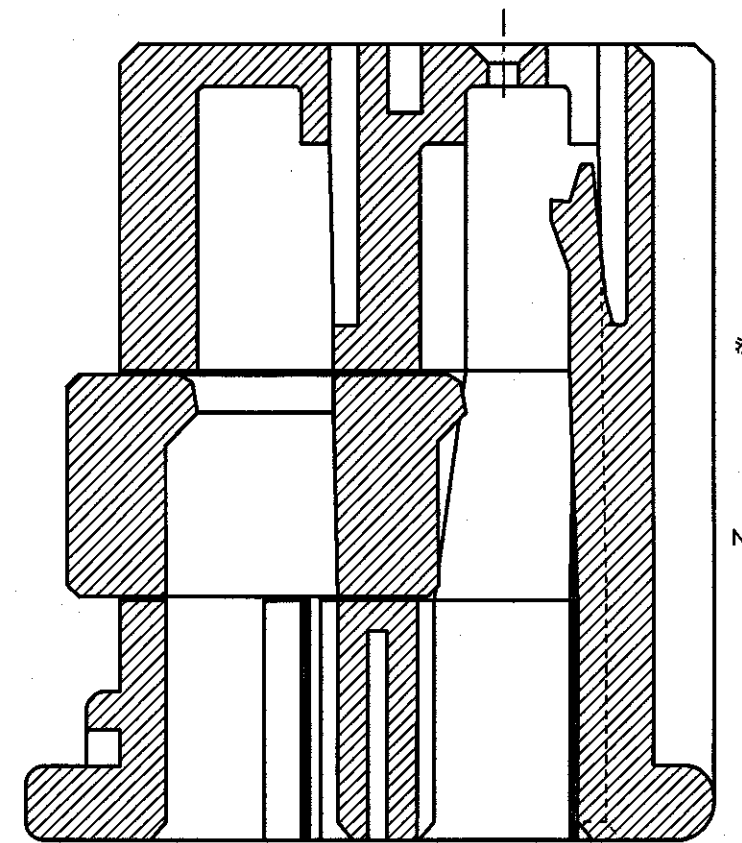
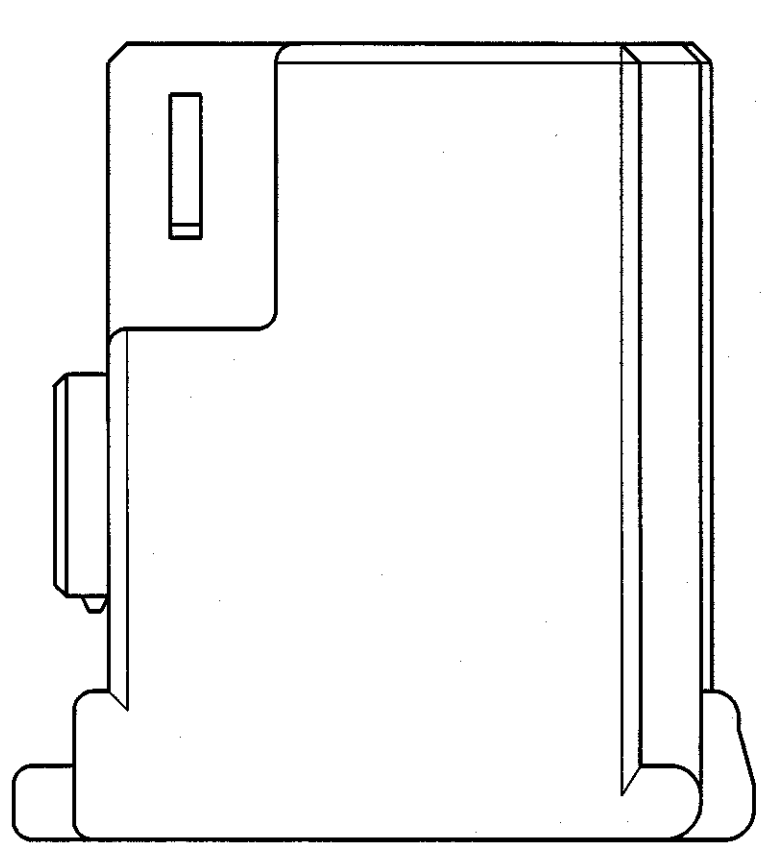


SECT. 断面 A-A



SECT. 断面 C-C



断面 B-B

注記  
1. 嵌合相手ハウジング型番: 6-178691-6  
2. 適用製品規格番号 108-5374

NOTE  
1. MATING HOUSING P/N, 6-178691-6  
2. APPLICABLE PRODUCT SPEC NO. 108-5374

PRINT DIST  
単位換算 DIMENSIONS IN MM. DO NOT SCALE PRINT

E1	ADD NOTE 2	F300-0937-99	TS	KB	28MAY 99
E	(REVISED)	F300-0328-94	TS	KO	5/10 94
D	(REVISED)	J-12551	KO	SI	6/27 91
C	(REDRAWN)		KO	SI	4/25 91
LTR	変更 (REVISION RECORD)		DR	CHK	DATE

Copyright ©1990年 日本エー・エム・ビー株式会社		Copyright ©1990 AMP (Japan), LTD. ALL RIGHTS RESERVED.	
適合電線規格 (WIRE RANGE)	線径 (mm)	絶縁外皮 (INSULATION DIA.)	mmφ
材料 (MATERIAL)		色 (COLOR)	
PBT		灰 (GRAY)	
DR. J. Fujimori	4/19 '91	DE. K. Oda	4/19 '91
CHK. S. Saito	4/25 '91	APP. S. Saito	4/25 '91

灰 (GRAY)	6-178692-6
色 (COLOR)	AMP型番(P/N)
<b>AMP</b> 日本エー・エム・ビー株式会社 Tokyo, Japan	
名称 (NAME) .040II/.070II STEERING COLUMN CONNECTOR .040II/.070IIステアリングコラムコネクタ	
18極 プラグ ハウジング 18P.PLUG HOUSING	
一般公差 (GENERAL TOLERANCE)	寸法 (SCALE)
10mm以下: ±0.2 10mm以上, 30mm以下: ±0.25 30mm以上, 100mm以下: ±0.3 100mm以上: ±0.5	5-1
REV. E1	SHEET 1 OF 1