

JAPAN AVIATION ELECTRONICS IND., LTD. CONNECTOR DIVISION 日本航空電子工業株式会社 コネクタ事業部  THIS SPECIFICATION TABLE CANNOT BE REPRODUCED WITHOUT WRITTEN CONSENT OF JAE. この製品規格表は日本航空電子工業株式会社の 許可のない限り複写を禁じます。		<b>SPECIFICATION TABLE</b> <b>製品規格表</b>		Connector Specification No. <b>JACS-5119-4</b>	
				Connector Series Name 品名 JN2AW05*H*, JN2KW05*H*, JN2HW05*H* JN2DW05*H*, JN2FW05*H* (JN2W コネクタ 5 芯)	
				Applicable Drawing No. 製品図面 SJ107967, SJ107969, SJ107970, SJ107971 SJ107972, SJ108150, SJ108151, SJ108152 SJ108153, SJ108154	
				TK B	
Rev. 版数	Date 発行日	DCN No	Drawn by 担当	Checked by 査閲	Approved by 承認
1	10. Jan. 2008	-	T. SUZUKI	T. OKAMURA	E. MATSUMOTO
2	26. May. 2008	065787	H. NAKAJIMA	T. OKAMURA	E. MATSUMOTO
<b>Standard data 定格</b>					
Applicable wire 適用電線	AWG#14 max		AWG#14以下		
Rated current 定格電流	13A max / contact		13A以下/芯		
Rated voltage 定格電圧	400VAC (Pollution degree:2 / Over-voltage category: )		400VAC (汚染度:2 / 過電圧範疇: )		
Dielectric withstanding voltage 耐電圧	2000VAC				
Operating temperature range 使用温度範囲	-20 to +100 However, this range shall be subjected to application, ambient conditions. -20 ~ +100 但し、仕様の保証値は使用用途、環境等により変わる事があるので注意のこと。				
Remarks 備考					
<b>Item 項目</b>	<b>Procedure 試験方法</b>			<b>Requirement 規定</b>	
<b>Mechanical 機械的性能</b>					
Construction, style, dimensions, materials, finish 構造、形状、寸法表示 材料、仕上加工法	_____			As specified in the applicable product drawings. 適用製品図面と相違のないこと。	
Appearance 外観	_____			There must be no dirt, damage and or crack which may have detrimental effects on the functions of connectors. 機能上有害な汚れ、傷、ワレ等がなくてはならない。	
Contact engagement and separation force コンタクト挿入抜去力	The engagement and separation force of socket contact shall be measured with the test pins. In addition, the engagement depth shall be 5mm テストピンにてソケットコンタクトの挿入抜去力を測定する。 尚、嵌合深さは5mmとする。			The contact engagement and separation force shall meet values of the table 1. 表1の値を満足すること。	

<p>Vibration 耐振性</p>	<p>The connectors assembled in a manner same as the actual use condition shall be vibrated under the following conditions. In addition, all contacts shall be wired in a series circuit and a current of DC 100 mA shall flow through such circuit and the discontinuity of current flow shall be checked during the test. <u>Conditions</u> Total amplitude: 1.52 mm or 98 m/s<sup>2</sup> peak Frequency : 10 ~ 500 Hz Duration : 10 ~ 500 ~ 10 Hz 15 minutes per cycle 3 axes, 9 hours in total (3 hours each) 使用状態に組立てられたコネクタを下記条件にて振動する。 尚、試験中コンタクトをシリーズに接続し、DC100mAの電流を流し、電流の断続を確認する。 条件 全振幅 : 1.52mm 又は 98m/s<sup>2</sup>ピーク 周波数 : 10 ~ 500Hz 時間 : 10 ~ 500 ~ 10Hz 1 サイクル 15 分 3 軸 計 9 時間 (各軸 3 時間)</p>	<p>there shall be no interruption of electrical continuity longer than 1 μ s during test. In addition, there shall be no defects such as damage and the connectors shall meet initial contact resistance after the test. 試験中、1 μ s 以上の電流の遮断が無いこと。 又、試験後、各部品に機械的欠陥が無く、初期の接触抵抗を満足すること。</p>
<p>Vibration durability 振動耐久</p>	<p>The connectors assembled in a manner same as the actual use condition shall be vibrated under the following conditions. ([Fig.1]) <u>Conditions</u> Total amplitude : 1.8 mm or 14.2 m/s<sup>2</sup> peak Frequency : 20 Hz Duration : 1 axis 40 hours 使用状態に組立てられたコネクタを下記条件にて振動する。(【図 1】参照) 条件 全振幅 : 1.8mm 又は 14.2m/s<sup>2</sup>ピーク 周波数 : 20Hz 時間 : 1 軸 40 時間</p>	<p>There shall be no defects such as damage and/or loosening of parts in each component. 各部品に損傷が無く、ゆるみ等が無いこと。</p>
<p>Shock 耐衝撃性</p>	<p>The connectors assembled in a manner same as the actual use condition shall be dropped from a height being fully obtainable deceleration of 490 m/s<sup>2</sup> using a drop-down type impact. All contacts shall be wired in a series circuit and a current of DC 100 mA shall flow through such circuit and the discontinuity of current flow shall be checked during the test. <u>Conditions</u> Acceleration : 490 m/s<sup>2</sup> Duration : 11ms Waveform : Half-sine Number of times : 3 axes, 3 times each (9 times in total) 使用状態に組立てられたコネクタを落下式衝撃により 490m/s<sup>2</sup>の減速度が得られる高さから十分な質量を付けて落下させる。 尚、試験中コンタクトをシリーズに接続し、DC100mAの電流を流し、電流の断続を確認する。 条件 加速度 : 490m/s<sup>2</sup> 作用時間 : 11ms 波形 : 半波正弦波 回数 : 3 軸 各 3 回 (計 9 回)</p>	<p>there shall be no interruption of electrical continuity longer than 1 μ s during test. In addition, there shall be no defects such as damage and/or loosening of parts in each component after test. 試験中、1 μ s 以上の電流の遮断が無いこと。 又、試験後、各部品に損傷が無く、ゆるみ等が無いこと。</p>

Item 項目	Procedure 試験方法	Requirement 規定				
<b>MECHANICAL 機械的性能</b>						
Repetitive act 繰り返し動作	The connectors shall be 500 cycles in Insertion and Withdrawal. 600 cycles / hour max. 500 回の嵌合離脱を行う。但し、1 時間に 600 回以下の割合で行う。	The connectors shall be no defects such as damage and the connectors shall meet contact resistance after the test. 各部品に損傷が無く、試験後、接触抵抗を満足すること。				
Contact retention force コンタクト保持力	Axial loads of 44.1 N shall be applied from the engagement side of the contact inserted into insulator. インシュレータに挿入されたコンタクトの嵌合面より軸方向に 44.1N の荷重を加える。	The contacts shall not come off from insulator. コンタクトがインシュレータより抜けないこと。				
Cable tensile strength ケーブル引張強度	The load of 20N shall be applied to the connector assembled in a manner same as the actual use condition in the direction of figure-2. 使用状態に組立てられたコネクタのケーブルに【図 2】で示す方向へ 20N の荷重を加える。	The cable tensile strength shall meet the following value. ケーブル引張強度は、下記の値を満足すること。 <table border="1" style="width: 100%; border-collapse: collapse;"> <thead> <tr> <th>Item 項目</th> <th>Specified value 規定値</th> </tr> </thead> <tbody> <tr> <td>Cable tensile strength ケーブル引張強度</td> <td>20 N min 20N 以上</td> </tr> </tbody> </table>	Item 項目	Specified value 規定値	Cable tensile strength ケーブル引張強度	20 N min 20N 以上
Item 項目	Specified value 規定値					
Cable tensile strength ケーブル引張強度	20 N min 20N 以上					
Connector destructive strength コネクタ破壊強度	The load of 150N shall be applied to the connector assembled in a manner same as the actual use condition in the direction of figure-3. 使用状態に組立てられたコネクタに【図 3】で示す方向へ 150N の荷重を加える。	The connector destructive strength shall meet the following value. コネクタ破壊強度は、下記の値を満足すること。 <table border="1" style="width: 100%; border-collapse: collapse;"> <thead> <tr> <th>Item 項目</th> <th>Specified value 規定値</th> </tr> </thead> <tbody> <tr> <td>Connector destructive strength コネクタ破壊強度</td> <td>150 N min 150N 以上</td> </tr> </tbody> </table>	Item 項目	Specified value 規定値	Connector destructive strength コネクタ破壊強度	150 N min 150N 以上
Item 項目	Specified value 規定値					
Connector destructive strength コネクタ破壊強度	150 N min 150N 以上					

Item 項目	Procedure 試験方法	Requirement 規定
<b>ELECTRICAL 電気的性能</b>		
Dielectric withstanding voltage 耐電圧	Dielectric withstanding voltage (2000VAC) shall be applied for 1 minute between the two closest contacts and between the contacts closest to the shell and the shell. In addition, the test voltage shall be steadily increased at a rate not exceeding 500 V/sec up to the specified voltage. 最も近接したコンタクト間及びシェルに最も近接したコンタクトとシェル間に耐電圧:2000VAC を 1 分間印加する。尚、電圧は規定電圧まで毎秒 500V の割合で上昇させる。	The connectors shall show no evidence of breakdown or flashover when applied the voltage up to AC 2000V r.m.s. 2000VAC まで電圧を印加し、破壊放電の無いこと。
Insulation resistance 絶縁抵抗	The insulation resistance shall be measured on specimens using DC 500V applied between the two closest contacts and between the contacts closest to the shell and the shell. 最も近接したコンタクト間及びシェルに最も近接したコンタクトとシェル間を 500VDC にて測定する。	1000M min 1000M 以上
Contact resistance (low level) 接触抵抗(低レベル)	The contact resistance shall be derived from the voltage drop measured at the points shown in figure-4 after having mated connectors or contacts in a manner the same as actual use condition. In addition, the open circuit voltage of contact endpoints shall be 20 mV, and the test current shall be DC 100 mA. 使用状態と同じ方法に嵌合したコネクタ又は、コンタクト【図 4】に示す箇所の電圧降下を測定する。尚、コンタクト両端の開放電圧は 20mV で通電電流は DC100mA とする。	The contact resistance (low level) shall meet a value of Table-2. 表-2 の値を満足すること。

Contact resistance (steady-state level) 接触抵抗(定常レベル)	The contact resistance shall be derived from the voltage drop measured at the points shown in figure-4 after having mated connectors or contacts in a manner the same as actual use condition. 使用状態と同じ方法に嵌合したコネクタ又は、コンタクト【図4】に示す箇所の電圧降下を測定する。	The contact resistance (steady-state level) shall meet a value of Table-2. 表-2の値を満足すること。
Contact resistance (connecting portion of the protection circuit) 接触抵抗 (保護回路の接続部)	The insulation resistance shall be derived from the voltage drop measured at the points shown in figure-5 between terminal No.3 of the contact and the shell. In addition, the open circuit voltage shall be 1 V, and the test current shall be DC 1 A. コンタクト端子 No.3 と外殻間【図5】に示す箇所の電圧降下を測定する。 尚、開放電圧は 1V で通電電流は DC1A とする。	The contact resistance (connecting portion of the protection circuit) shall meet a value of Table-2. 表-2の値を満足すること。

【Table-1 Contact engagement and separation force】

【表 - 1 コネクタ挿入抜去力】

Contact Size コンタクトサイズ	Test pin テストピン	Engagement force 挿入力	Separation force 抜去力
#16	$\phi 1.613_{-0.003}^0$	13.3N (Max)	-
	$\phi 1.562_{0}^{+0.003}$	-	0.55N (Min)

【Table-2 Contact resistance】

【表 - 2 接触抵抗】

Contact Size コンタクトサイズ	Applicable wire 適用電線	Contact resistance (low level) 接触抵抗(低レベル)		Contact resistance (steady-state level) 接触抵抗(定常レベル)		
	AWG No.	Initial 初期 (m Max)	After tests 試験後 (m Max)	Test current 試験電流 (A)	Initial 初期 (m Max)	After tests 試験後 (m Max)
#16	#14	-	-	13	4	5
	#16	5	6	13	4	5
	#18	8	10	10	7	8
	#20	9	11	7.5	8	9
	#22	15	17	5	15	17
	#24	20	23	3	15	18
connecting portion of the protection circuit 保護回路接続部	-	-	-	1	100	200

Item 項目	Procedure 試験方法	Requirement 規定															
<b>ENVIRONMENTAL 環境的性能</b>																	
Temperature cycling 温度衝撃	<p>The temperature cycling shall use the connectors assembled in a manner same as the actual use condition, and be done 5 cycles as the cycle shown in the following table to be 1 cycle.                      使用状態に組立てられたコネクタを下表に示したサイクルを1サイクルとし、5サイクル行う。</p> <table border="1" data-bbox="443 427 1011 801"> <thead> <tr> <th data-bbox="443 427 592 517">Test sequence 順序</th> <th data-bbox="592 427 815 517">Temperature 温度 ( )</th> <th data-bbox="815 427 1011 517">Duration 時間</th> </tr> </thead> <tbody> <tr> <td data-bbox="443 517 592 584">1</td> <td data-bbox="592 517 815 584">-20<sup>0</sup><sub>-3</sub></td> <td data-bbox="815 517 1011 584">30 minutes 30分</td> </tr> <tr> <td data-bbox="443 584 592 651">2</td> <td data-bbox="592 584 815 651">Room temperature 常温</td> <td data-bbox="815 584 1011 651">5 minutes max 5分以内</td> </tr> <tr> <td data-bbox="443 651 592 719">3</td> <td data-bbox="592 651 815 719">+100<sup>+3</sup><sub>0</sub></td> <td data-bbox="815 651 1011 719">30 minutes 30分</td> </tr> <tr> <td data-bbox="443 719 592 801">4</td> <td data-bbox="592 719 815 801">Room temperature 常温</td> <td data-bbox="815 719 1011 801">5 minutes max 5分以内</td> </tr> </tbody> </table>	Test sequence 順序	Temperature 温度 ( )	Duration 時間	1	-20 <sup>0</sup> <sub>-3</sub>	30 minutes 30分	2	Room temperature 常温	5 minutes max 5分以内	3	+100 <sup>+3</sup> <sub>0</sub>	30 minutes 30分	4	Room temperature 常温	5 minutes max 5分以内	<p>The connectors shall be no defects such as cracking in insulator.                      In addition, the connectors shall meet Dielectric withstanding voltage (2000VAC) after the completion of the last cycle.                      絶縁物にクラック等の欠陥が無いこと。                      又、最終サイクル終了後、耐電圧：2000VACを満足すること。</p>
Test sequence 順序	Temperature 温度 ( )	Duration 時間															
1	-20 <sup>0</sup> <sub>-3</sub>	30 minutes 30分															
2	Room temperature 常温	5 minutes max 5分以内															
3	+100 <sup>+3</sup> <sub>0</sub>	30 minutes 30分															
4	Room temperature 常温	5 minutes max 5分以内															
DAMP HEAT 耐湿性	<p>The connectors assembled in a manner same as the actual use condition shall be exposed under the following conditions.  <u>Conditions</u>      Temperatu            : 71 ± 2                                               Relative humidity    : 95 ± 3%                                               Duration                : 14 days                      使用状態に組立てられたコネクタを下記条件にて放置する。                      条件                          温度                : 71 ± 2                          相対湿度         : 95 ± 3%                          時間                : 14 日間</p>	<p>The connectors shall meet Dielectric withstanding voltage (2000VAC) after the test.                      試験後、耐電圧：2000VACを満足すること。</p>															
Salt spray(Corrosion) 塩水噴霧	<p>The connectors assembled in a manner same as the actual use condition shall be tested in accordance with MIL-STD-202, Method 101, condition B. After the test, the connectors shall be washed its outside in water immediately, and then shall be exposed in a hot-air circulation drying chamber of 38 ± 3 for 24 hours.  <u>Conditions</u>                      Salt solution concentration : 5%                      Test chamber temperature : 35                      Length of test : 48 hours                      使用状態に組立てられたコネクタを MIL-STD-202、方法 101、条件 B により塩水噴霧試験を行う。                      試験後、直ちに外面を水洗いし、38 ± 3 の熱風循環乾燥炉に 24 時間放置する。                      条件      塩水濃度            : 5%                                  試験槽温度        : 35                                  試験時間            : 48 時間</p>	<p>The connectors shall be no occurrence of corrosion that will have detrimental effect on engagement and separation of the connectors.                      In addition, the connectors shall meet Contact resistance (Table-2) after the test.                      コネクタの嵌合及び離脱を害する腐食の発生がないこと。                      又、試験後、接触抵抗：表-2を満足すること。</p>															
Waterproof (including dust-proof) 防水試験	<p>The connectors assembled in a manner same as the actual use condition shall be carried out according to the tests of IP-67 in IEC 529. However, receptacle and the connection side of plug shall be the suitable waterproof structure.                      使用状態に組立てられたコネクタを IEC 529 による IP-67 のテストを行う。                      但し、レセプタクル及びプラグの配線側は適当な防水処理を施す。</p>	<p>The connectors shall be no evidence of defects such as damage and/or loosening of parts in each component, and the connectors shall meet Dielectric withstanding voltage (2000VAC) and Insulation resistance (1000M min) after the test.                      各部品に損傷が無く、試験後、耐電圧：2000VACと絶縁抵抗：1000M 以上を満足すること。</p>															

<p>Fluid immersion 耐油性</p>	<p>The connectors mated in same manner as the actual use condition shall be immersed in cutting oil being heated (setup temperature 85 ) as shown below for 200 hour. (Fig.6) 使用状態と同じに嵌合したコネクタを切削油の中へ、加熱した状態で温度 85 、200 時間放置する。(【図6】参照)</p>	<p>The connectors shall be no evidence of defects such as expansion, damage, and/or cracking in insulator (rubber), and also of oil leakage into its inside. 絶縁物(ゴム)に膨張、破損、割れ等の異常がなく、内部への油洩れのないこと。</p>
--------------------------------	---	--

**【Fig.1】 Vibration durability**

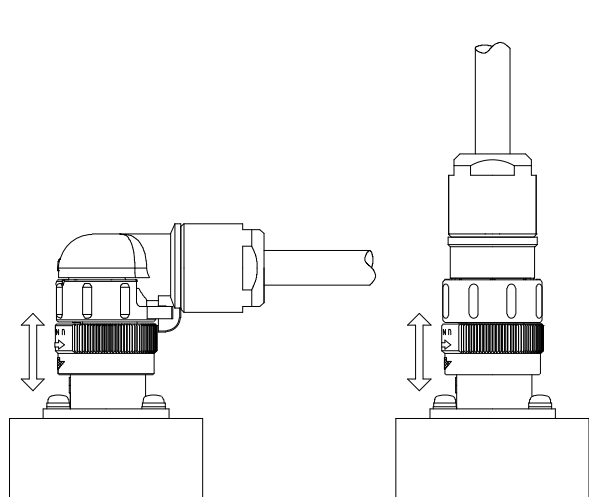
**【図1】 振動耐久試験**

For angle type

アングルタイプの場合

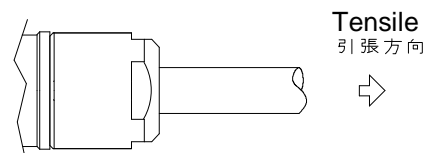
For straight type

ストレートタイプの場合



**【Fig.2】 Connector destructive strength**

**【図2】 コネクタ破壊強度**



**【Fig.3】 Connector destructive strength**

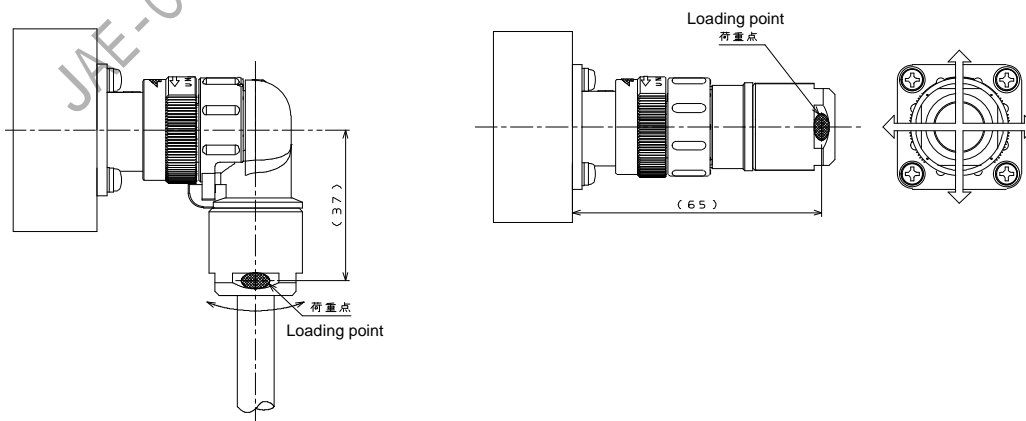
**【図3】 コネクタ破壊強度**

For angle type

アングルタイプの場合

For straight type

ストレートタイプの場合

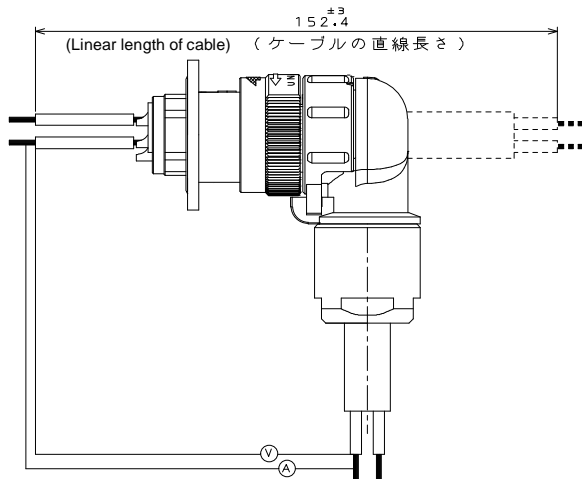


**【Fig.4】 Contact resistance (low level , steady-state level)**

**【図 4】 接触抵抗 (低レベル、通常レベル)**

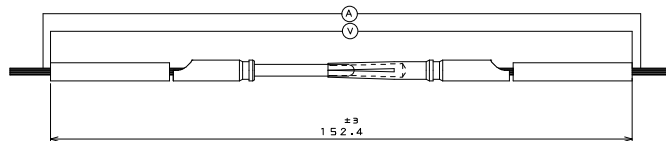
**For connector**

**コネクタの場合**



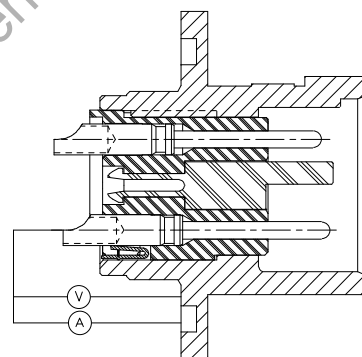
**For contact**

**コンタクトの場合**



**【Fig.5】 Contact resistance(connecting portion of the protection circuit)**

**【図 5】 接触抵抗 (保護回路の接続部)**



**【Fig.6】 Fluid immersion**

**【図 6】 耐油性**

