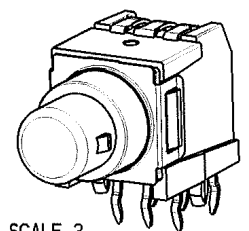
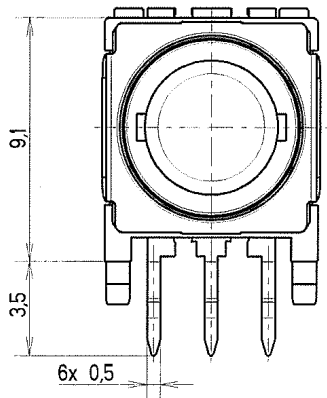
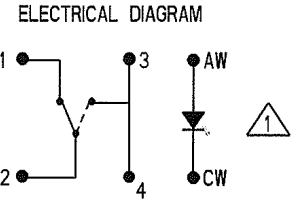
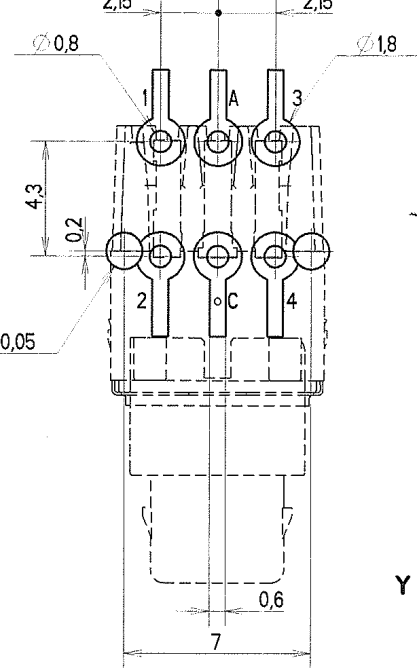


SCALE 3

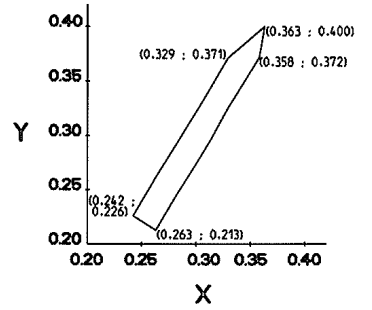


SCALE 3

RECOMMENDED PCB LAYOUT (WITH HOLES)
TOP VIEW



CHROMATICITY COORDINATES



PART NUMBER	DESIGNATION	CODE	LED COLOR	TEST CONDITIONS (mA)	LUMINOUS INTENSITY (mcd) Min. / Typ. / Max. I _f : 20 mA	MAX VOLTAGE (V)	MAX CURRENT (mA)	INTERNAL CONTACTS PLATING	SMT TERMINAL PLATING
71 343 2B1 FP	K5V2WX43T	43B	WHITE	20	480 / 990 / 1500	4	30	Au	Au

MATERIE		TRAITEMENT		PROTECTION	
SAUF INDIQUE : -COTES DONNEES AVANT PROTECTION -BAVURES ET ARETES VIVES SUPPRIMEES		TOL. LINEAIRE ± 0,1		TOL. ANGULAIRE ± 1	
DESSINE JUPILLE P		DATE 24/09/2009		ANALYSE N TAB. FAM. N PRO/E 0	
VERIFIE		DATE		ETAT DE SURFACE Ra	
APPROUVE KUBAT L.		DATE 24/03/2003		REPLACE	
G&K C&K Components		PROJECTION 1-ER DEDRE		DESIGNATION K5V 2WX43 T	
ECHELLE 5,000		TAILLE FEUILLE		NUMERO REV	
SYSTEM CONFIDENTIAL		BP 359 - 39105 Dole - FRANCE -		A3 1 / 1 CU 71 343 2B1 FP	

NOTE : Be carefull for this version : static electricity can damage the LED.
- 2 - For product characteristics , see product specification PS-K5V-033.

CE PLAN EST LA PROPRIETE DE C&K. COMPOSANTS S&S ET NE PEUT ETRE REPRODUIT OU COMMUNIQUE SANS SON AUTORISATION