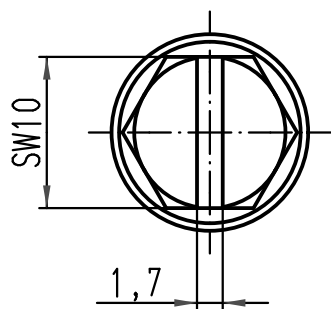


X (2:1)



All Dimensions in mm Original Size DIN A 4			Techn. Character.			Nicht tolerierte Maße/Free size tolerances			
				Dat.	Name	Maßstab/Scale 1:2	Han 10HPR-gg-SV-21 Tüllengehäuse mit Schraubverschluss hood with screw locking system		
			Detail.	10.03.11	gru				
			Insp.		Be				
			Stand.						
A			HARTING Electric GmbH & Co. KG				TB 09 40 010 0412		
Mod.	Dat.	Name	D-32339 Espelkamp						
							Sub. TB 09 40 010 0412 v. 05.03.99		Blatt/ page