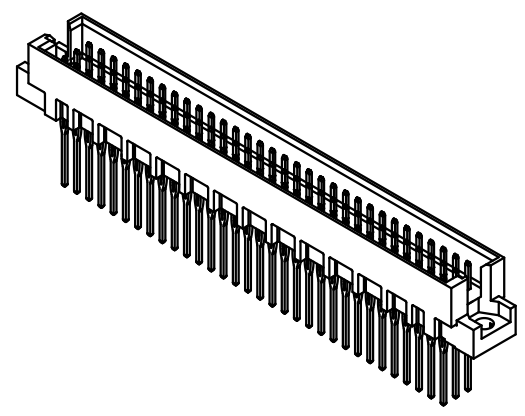
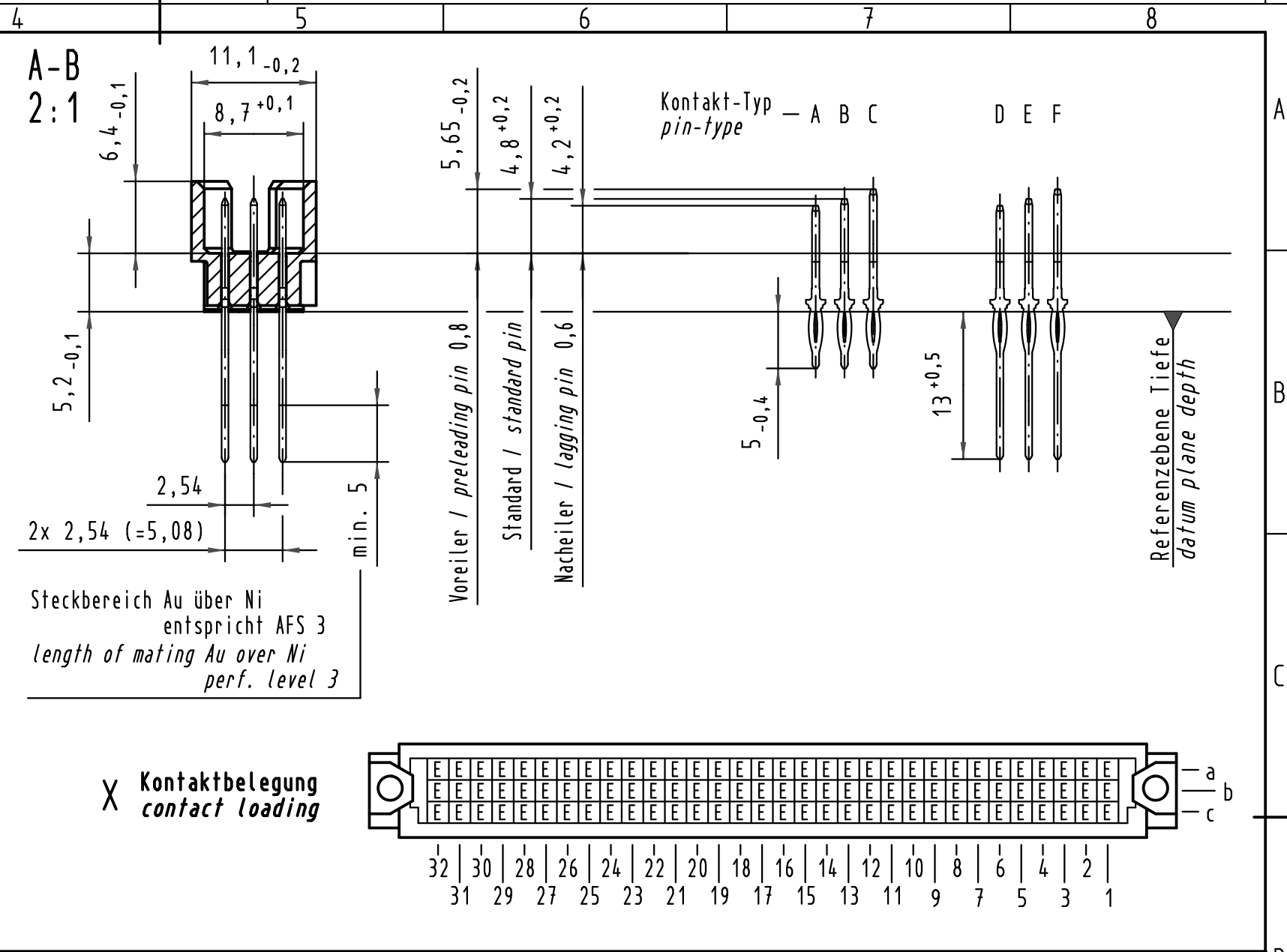
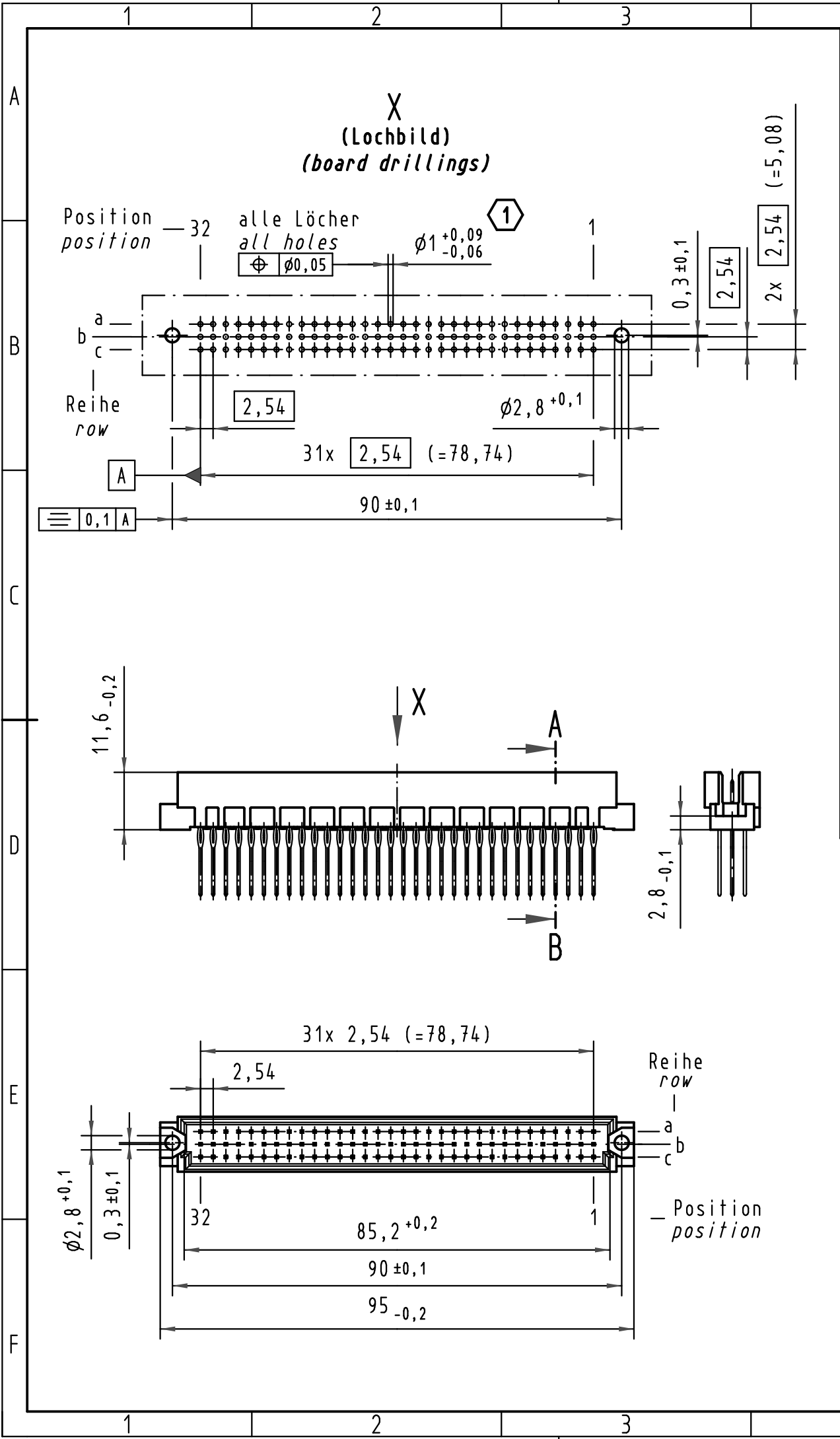


Alle Rechte vorbehalten/ All rights reserved



**1** Für Einpreßverbindung nach IEC 60352-5  
for press-in connection acc. to IEC 60352-5

09 73 196 <u>7</u> 974	3	Au flash over PdNi over Ni
09 73 196 <u>6</u> 974	2	Au flash over PdNi over Ni
Bestell-Nr. part-no.	Anforderungsstufe nach IEC performance level acc. to IEC	Kontaktoberfläche contact plating

All Dimensions in mm Original Size DIN A 3	Techn. Character.			Nicht tolerierte Maßel Free size tolerances IEC 60603-2	
		Dat.	Name	Maßstab/Scale	
	Detail.	15.02.01	Rie.	1:1 (2:1)	
	Insp.	15.02.01	Pa.		
35548	22.07.09	hsv	Stand.	Bauform R Messerleiste Einpreß 13,0 , 96pol. , Anschluß vergoldet type R male connector press-in 13,0 , 96pol. , termination gold-plated	
34650	18.01.08	Hage.			
28736					
Mod.	Dat.	Name	HARTING Electronics GmbH & Co. KG D-32339 ESPELKAMP		Blatt/ page Sub.

**TB 09 73 196 x974**