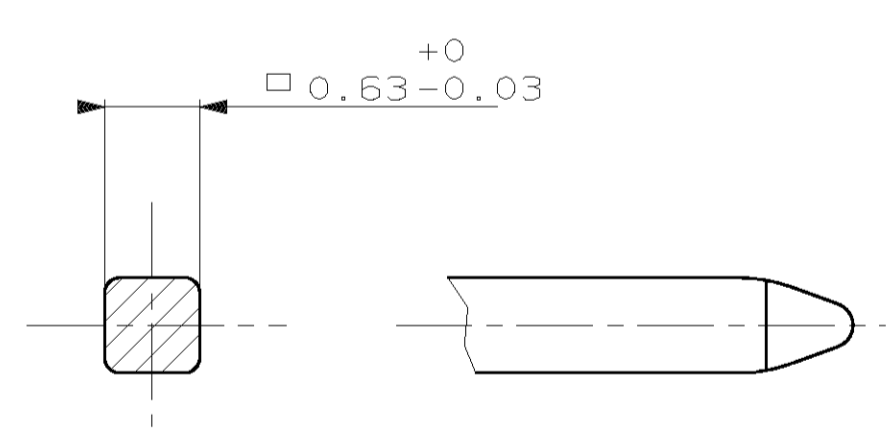
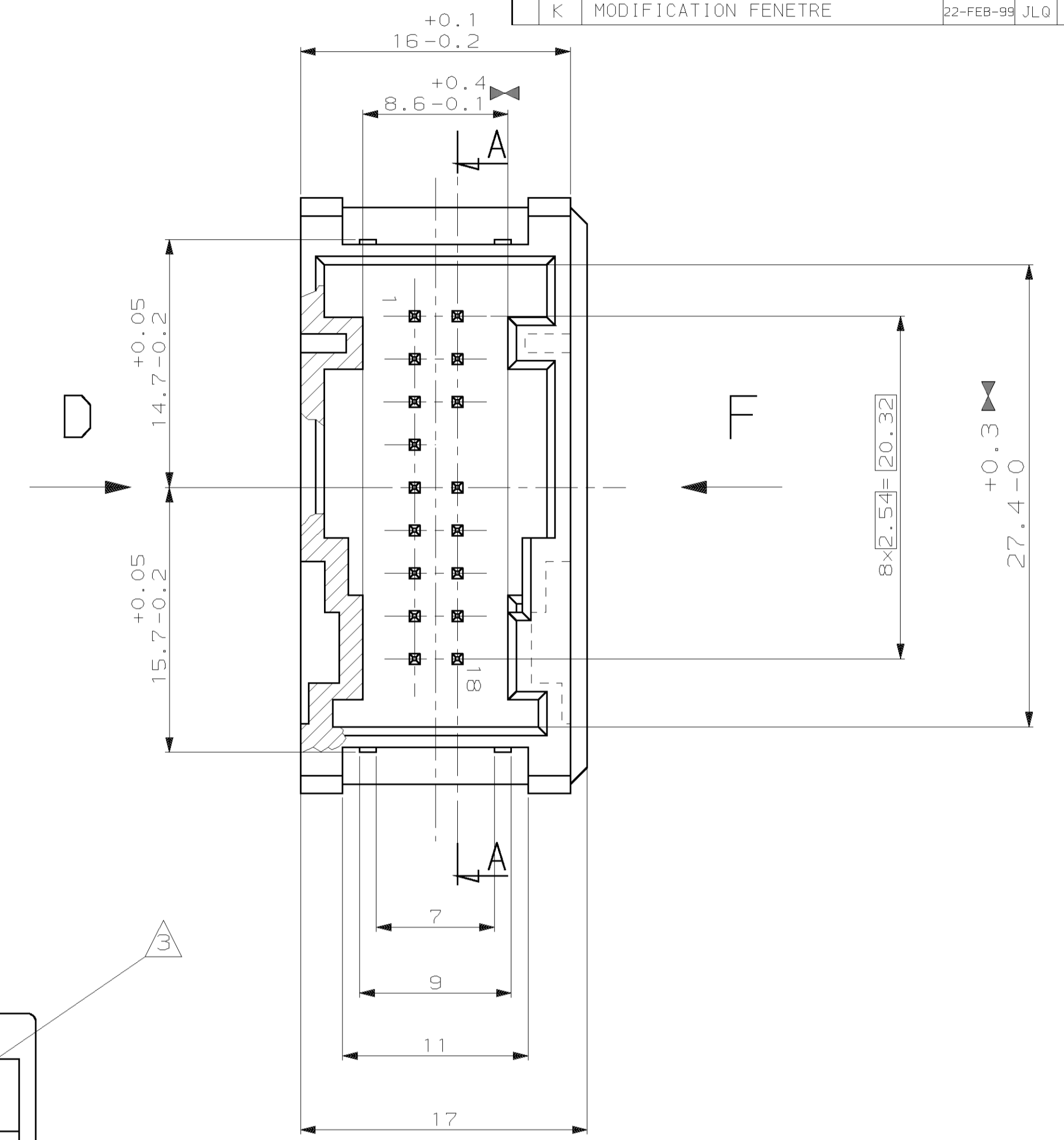
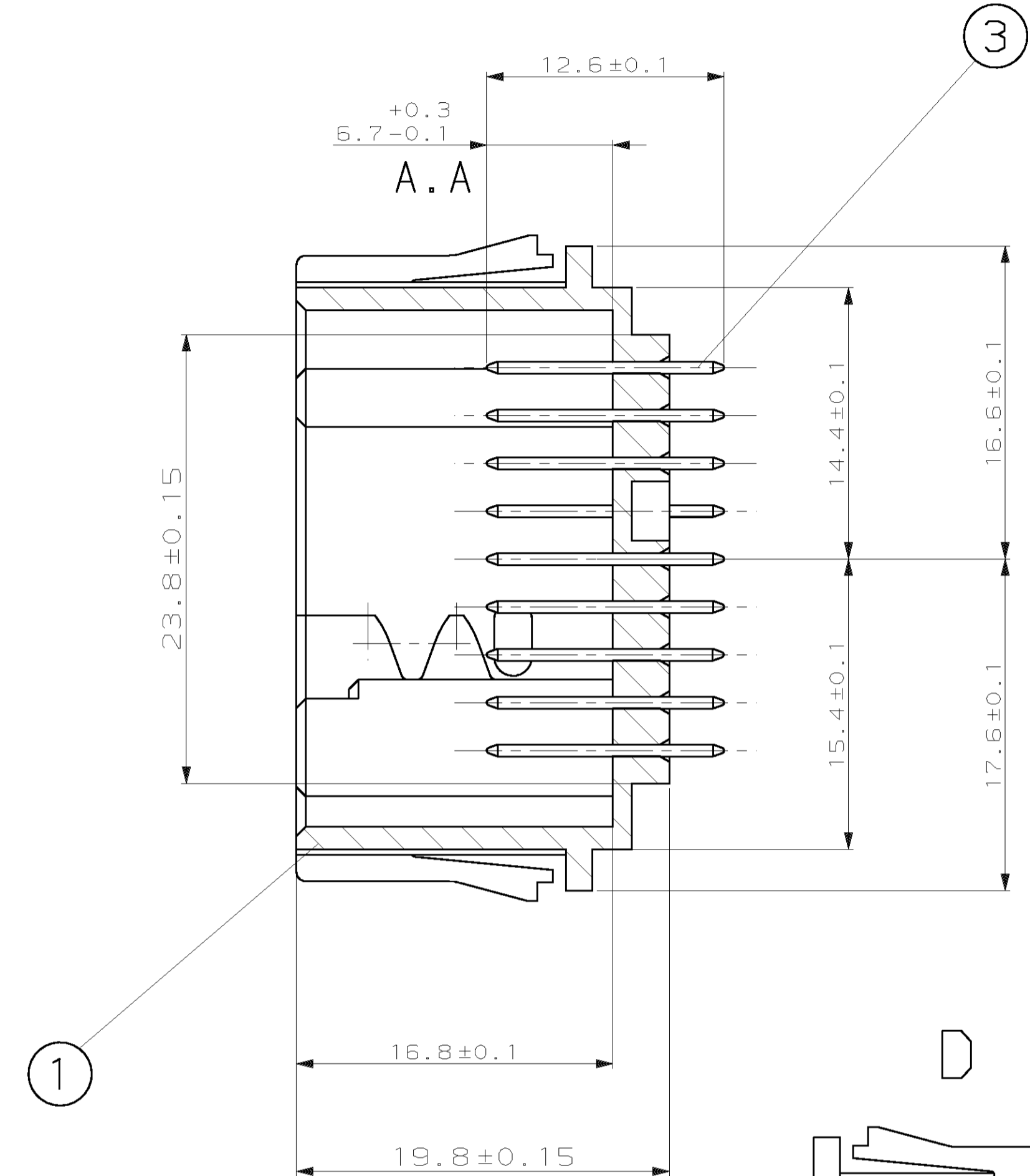
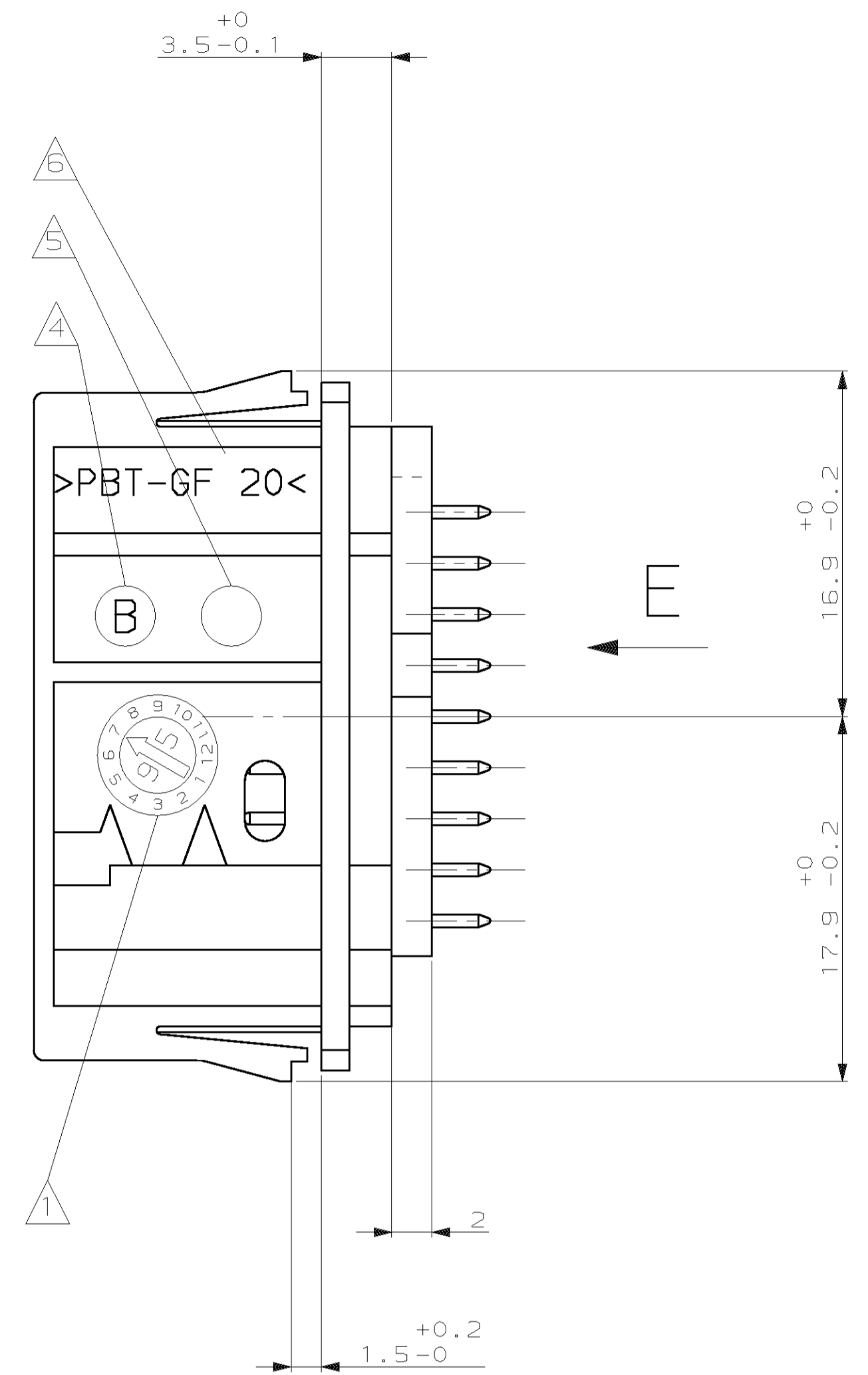
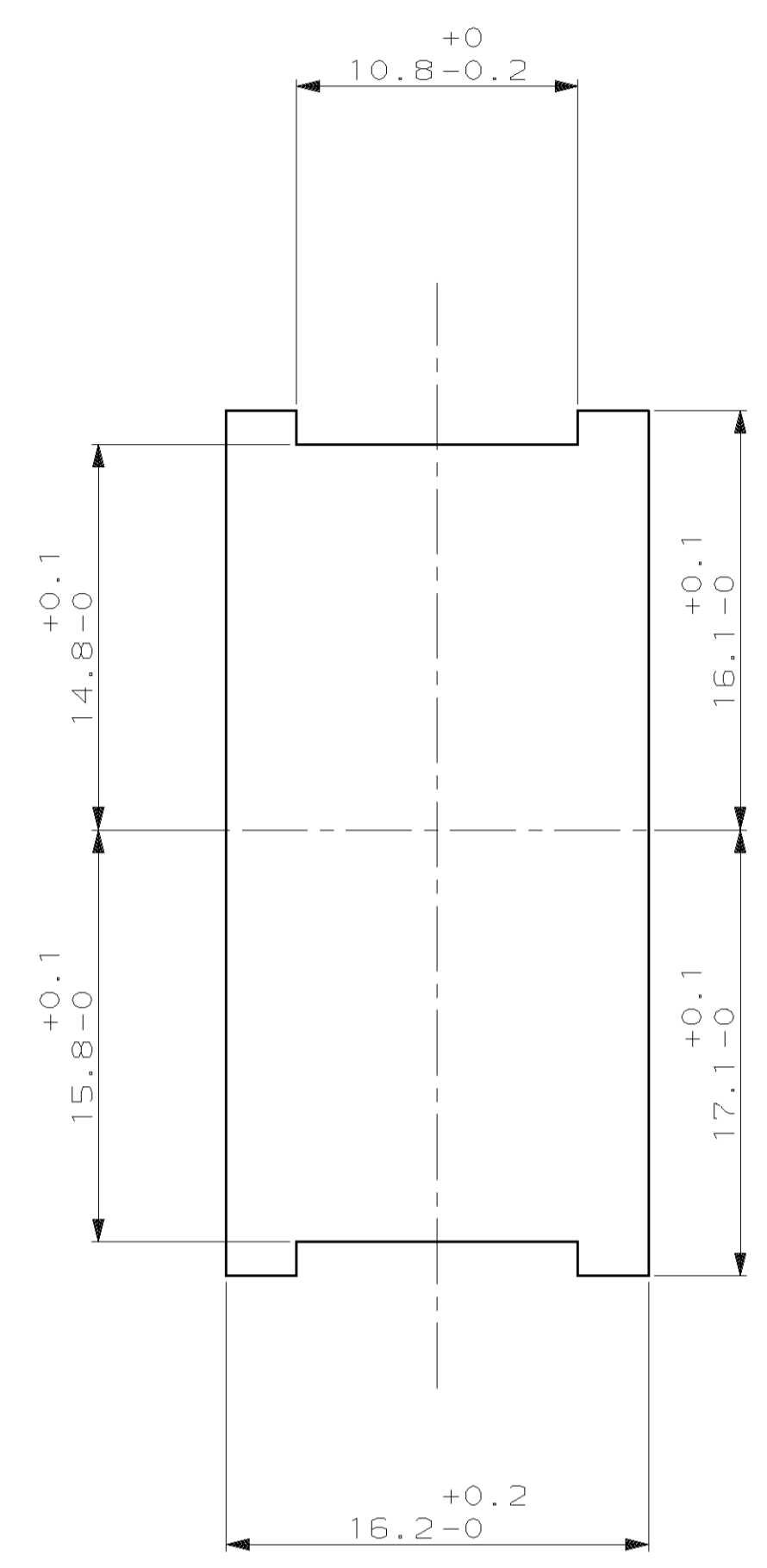
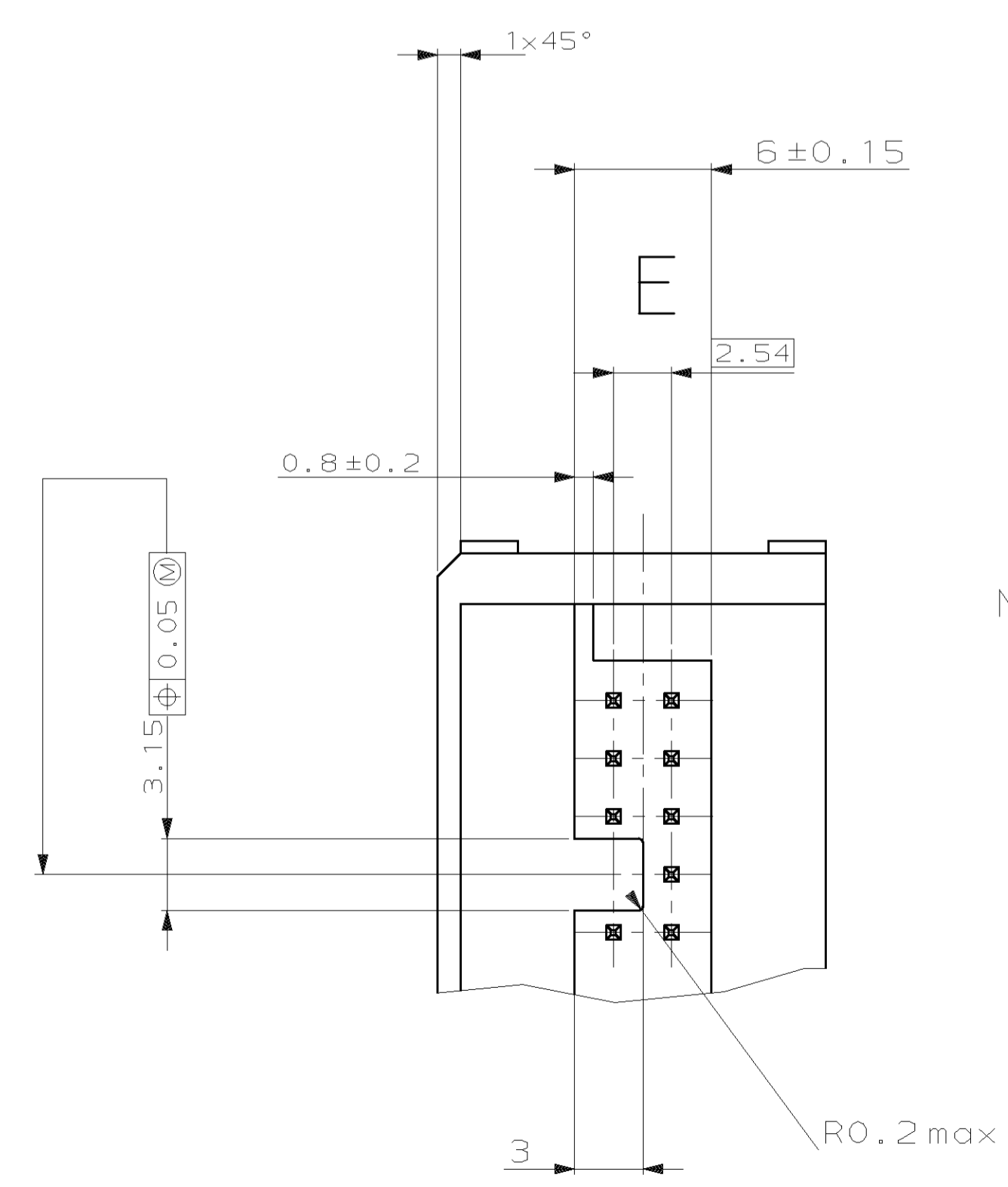


REVISONS		DATE	OWN	APPRO
LYR	DESCRIPTION		DESS.	APP.
A	COTE 3 ETAIT 2.65	30-JAN-96	51	-
B	PERCAGE Ø3	02-MAY-96	51	-
C	COTE CAPABILITE	09-JUL-96	51	-
D	CHANG TOLER 8.6	26-JUL-96	51	-
E	CONFO. PIECE MOULEE	28-AUG-96	51	-
F	1.5-0/+0.1 ETAIT 1.5±0.3	28-OCT-96	51	-
G	1.5-0/+0.2 ETAIT 1.5-0/+0.1	18-NOV-96	51	-
H	RAJOUT NERVURE 0.8±0.2	17-DEC-96	51	-
J	MODIF. CREMAILLERE	28-MAY-97	51	-
K	MODIFICATION FENETRE	22-FEB-99	JLQ	-

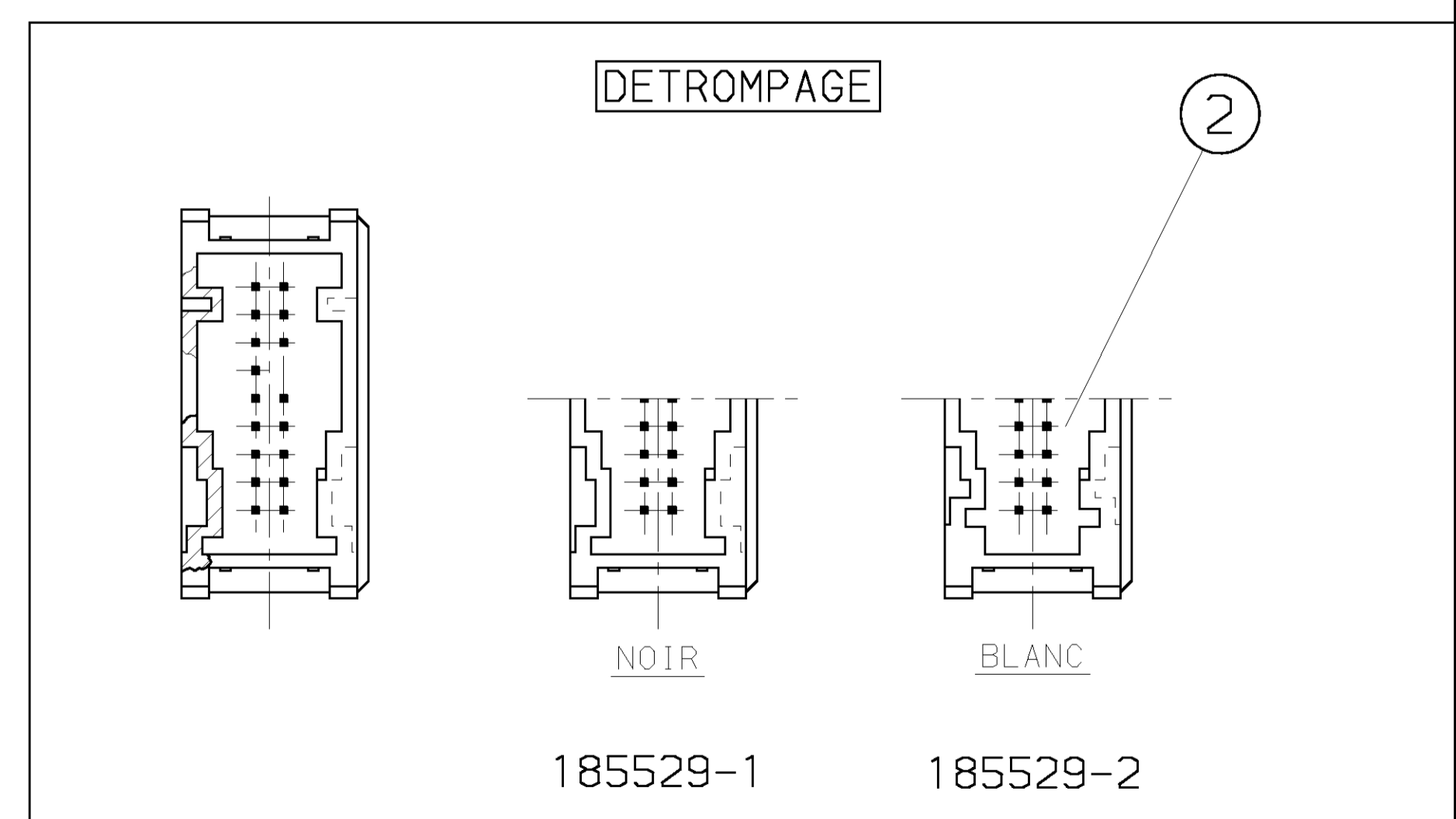
### DECOUPAGE DANS LA TOLE



DETAIL LANGUETTES  
ECHELLE 20:1



- Marquage:
- ① Date de fabrication
  - ② Logo AMP
  - ③ Reference du produit assemble
  - ④ Indice de revision du moule
  - ⑤ N° d'empreinte de moule
  - ⑥ Matiere: PBT 20GF
  - ⊕ Cote capabilite
  - 7 COMPATIBLE UNIQUEMENT AVEC CONNECTEURS FRANCAIS REF: - 185307-X - 185315-X

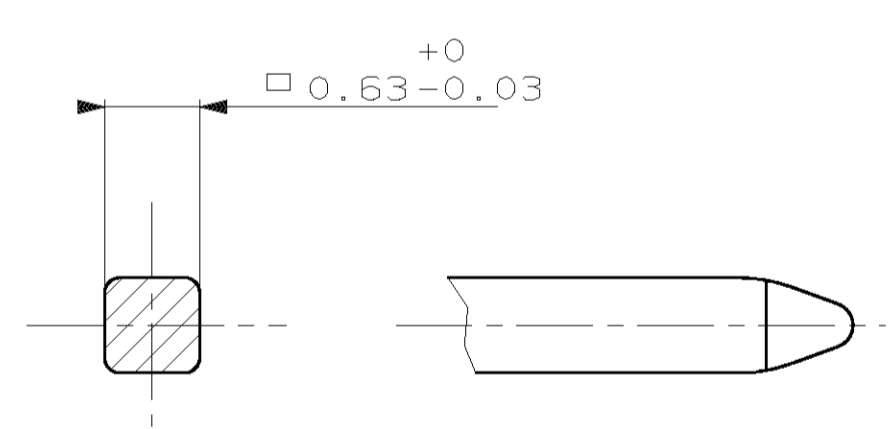
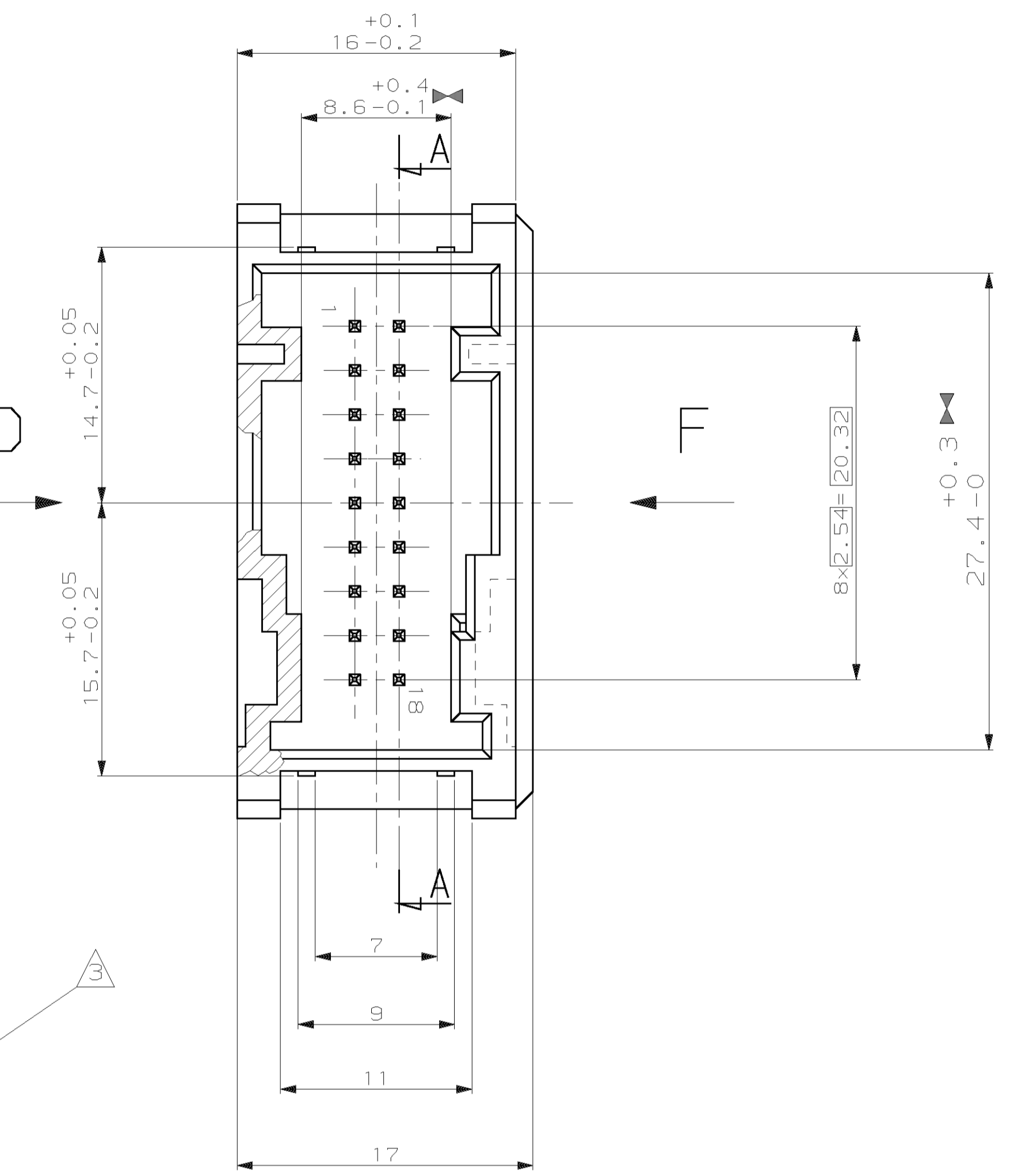
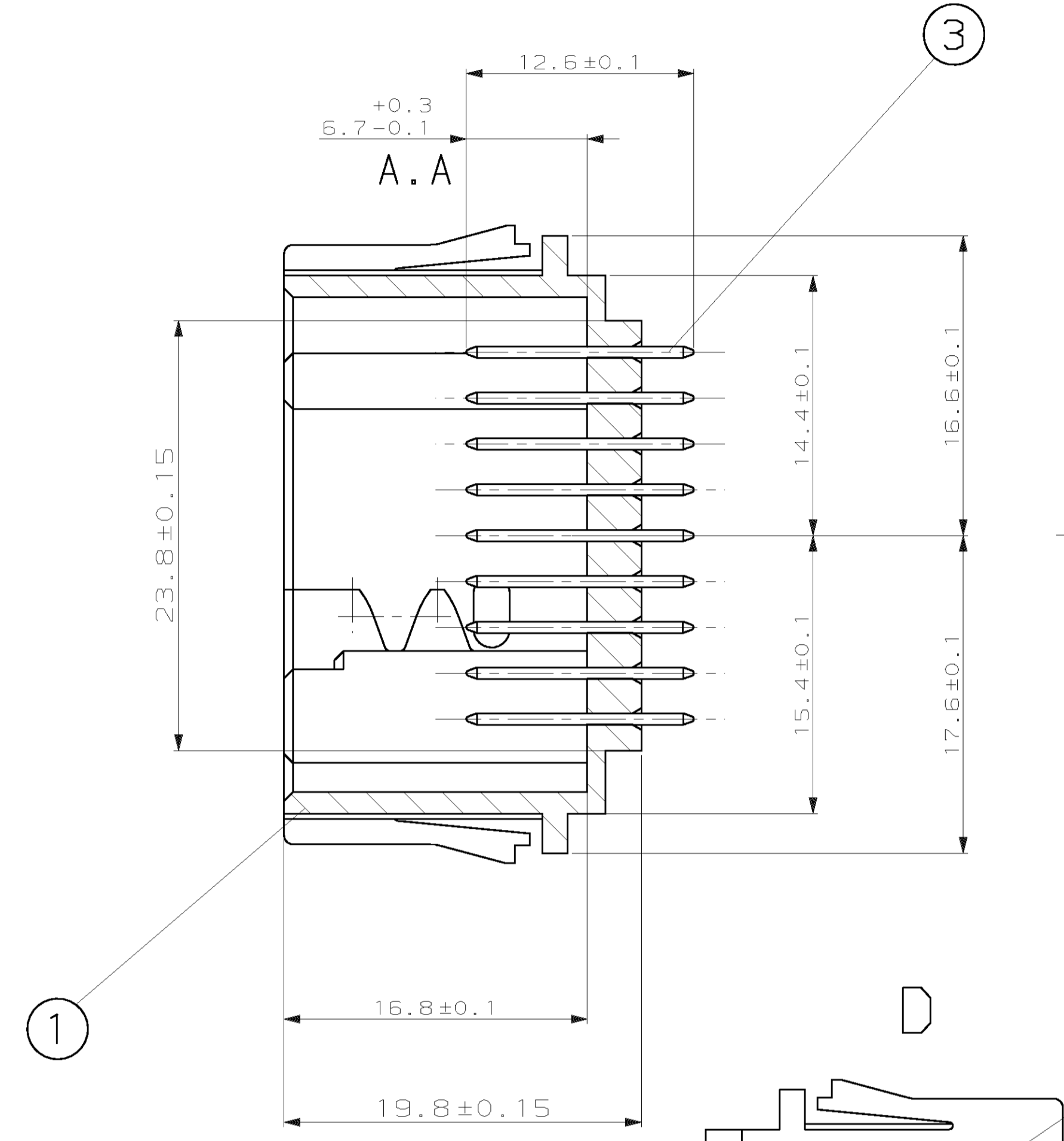
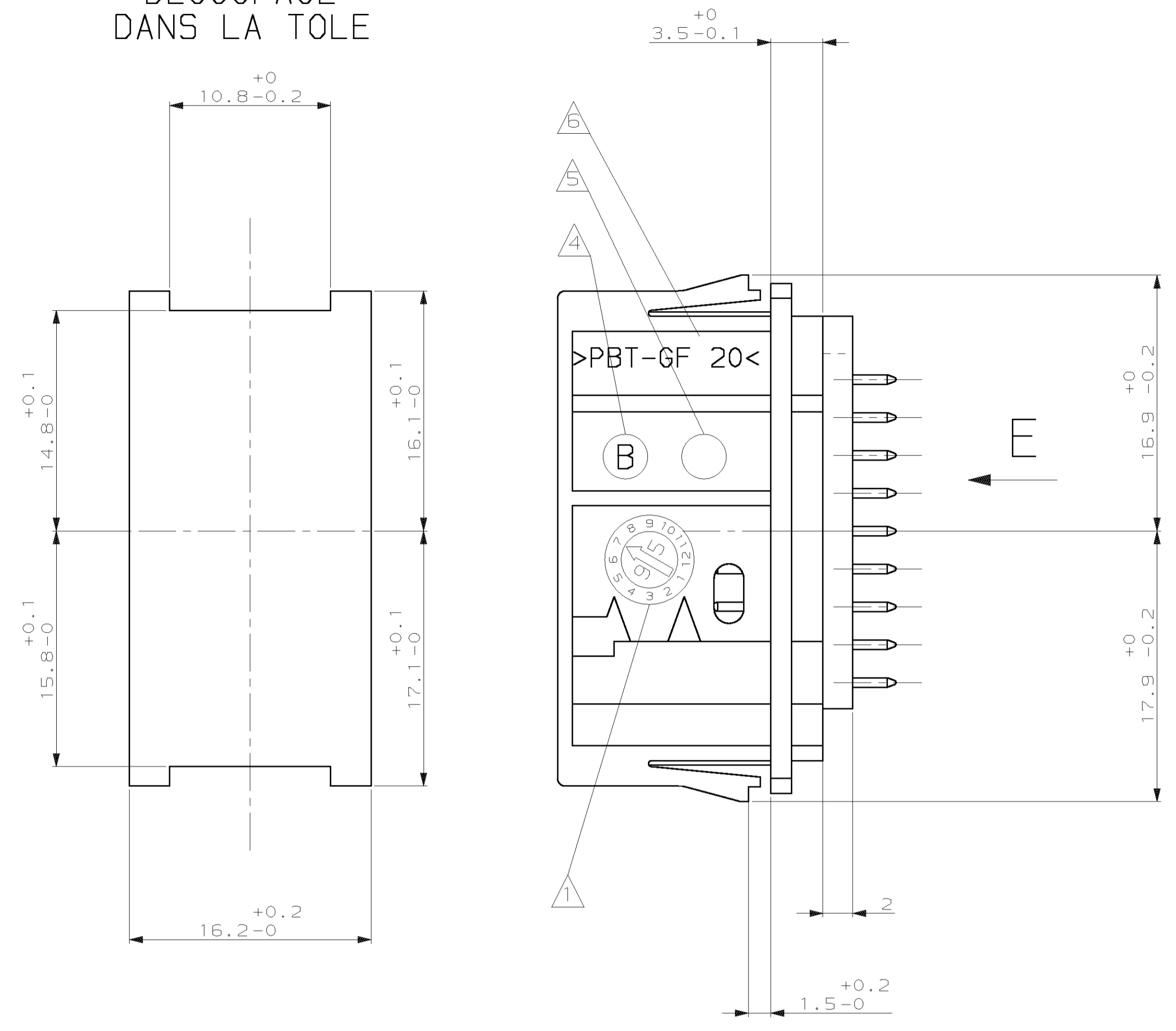


ASSY. PN	185529-1	185529-2			
17	17	CuSn6	CONTACT MQS	-	③
-	1	PBT GF20	EMBASE CODAGE 2	BLANC	②
1	-	PBT GF20	EMBASE CODAGE 1	NOIR	①
QTTE.	MATIERE	DESIGNATION	COULEUR	REP.	

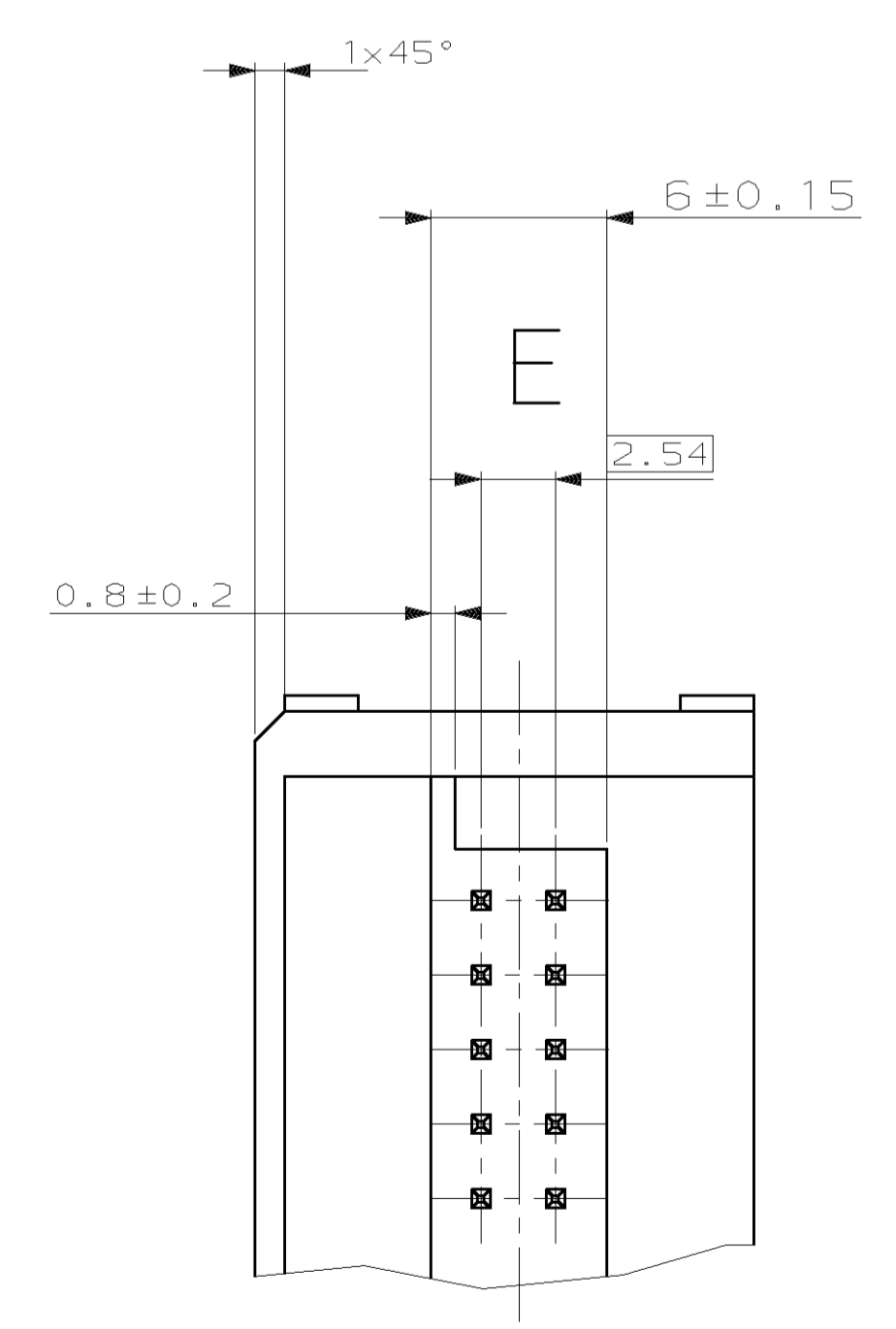
<small>THIS DRAWING IS UNPUBLISHED. RELEASED FOR PUBLICATION BY AMP INCORPORATED. ALL RIGHTS RESERVED. DIFFUSION RESTREINTE AMP. BY AMP INCORPORATED. ALL RIGHTS RESERVED.</small>		DWG/DESIGNE S. IVANOVIC 12-OCT-95 CHK/VERIFIE J. LAUERBE 25-MAR-99 PHOTO APPROVE D. MILY 25-MAR-99	AMP DE FRANCE 95301 PONTOISE
DIMENSIONS: mm TOLERANCES UNLESS OTHERWISE SPECIFIED: (SUIV. NB DE DECIMALES): FRACTIONNES ±0.3 DECIMALES ±0.1 ANGLES ±5°	FINISH FINITION -	WEIGHT POIDS APPROX. -	CUSTOMER DRAWING/PLAN CLIENT POUR REFERENCE
EMBASE 18 VOIES MQS		SCALE UNIFORMEMENT ECHELLE 4:1	SHEET OF REV FEUILLE 1 DE 2 K

LOC	DIST	REV	DESCRIPTION	DATE	OWN	APPROV
F	7	-	REVISIONS			
			MODIFICATIONS			

DECOUPAGE  
DANS LA TOLE



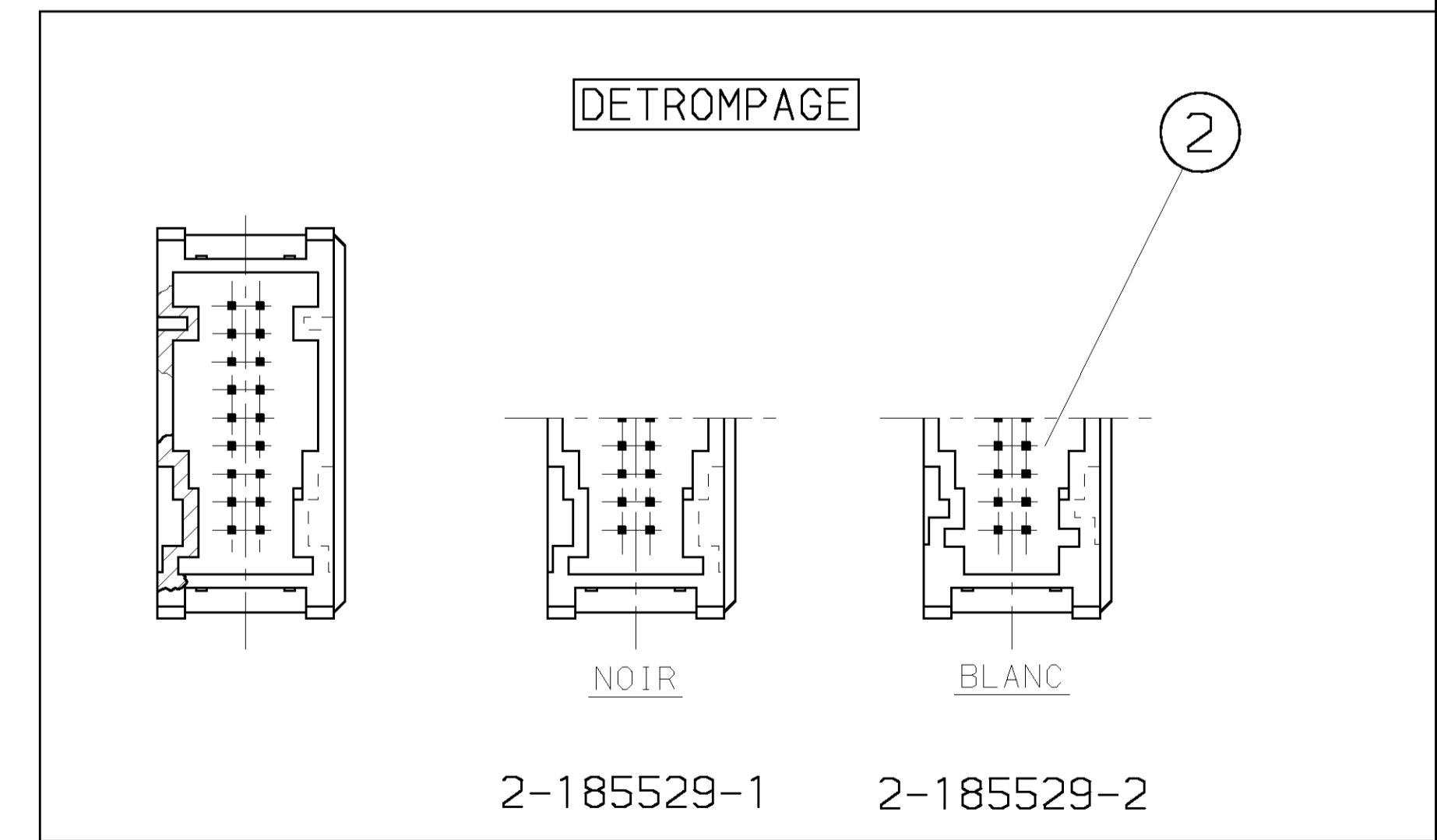
DETAIL LANGUETTES  
ECHELLE 20:1



Marquage:

- ① Date de fabrication
- ② Logo AMP
- ③ Reference du produit assemble
- ④ Indice de revision du moule
- ⑤ N° d'empreinte de moule
- ⑥ Matiere: PBT 20GF

COMPATIBLE UNIQUEMENT AVEC  
 CONNECTEURS FRANCAIS REF:  
 - 185307-X  
 - 185315-X



ASSY. PN	QTTÉ.	MATIERE	DESIGNATION	COULEUR	REP.
2-185529-1	18	CuSn6	CONTACT MQS	-	③
2-185529-2	1	PBT GF20	EMBASE CODAGE 2	BLANC	②
	1	PBT GF20	EMBASE CODAGE 1	NOIR	①

THIS DRAWING IS A CONTROLLED DOCUMENT. CE PLAN EST UN DOCUMENT CONTROLE.		DWN/DESINE 30-MAY-97 SLODION IVANOVIC		AMP DE FRANCE 95301 PONTOISE	
DIMENSIONS: mm		TOLERANCES UNLESS OTHERWISE SPECIFIED, FOLLOW NB OF DECIMALS: 1-FILE/DEC ± 0.15 2-FILE/DEC ± 0.10 3-FILE/DEC ± 0.05 4-FILE/DEC ± 0.025 ANGLES		DWR/VERIFIE 25-MAR-99 J. LAUERBE	
MATERIAL MATIERE		FINISH FINITION		PRODUCT SPEC. PRODUIT SPEC. APPLICATION	
WEIGHT MASSE APPROX.:		UNIFORMITY UNIFORMITE		SCALE ECHELLE: 4:1	
CUSTOMER DRAWING/PLAN CLIENT POUR REFERENCE		DRAWING NO TITRE A1 00779		SHEET OF SHEET FEUILLE 2 DE 2	