

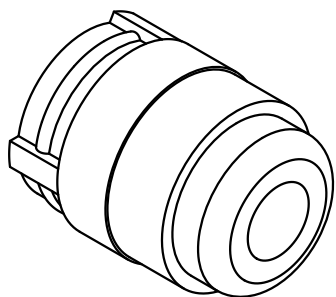
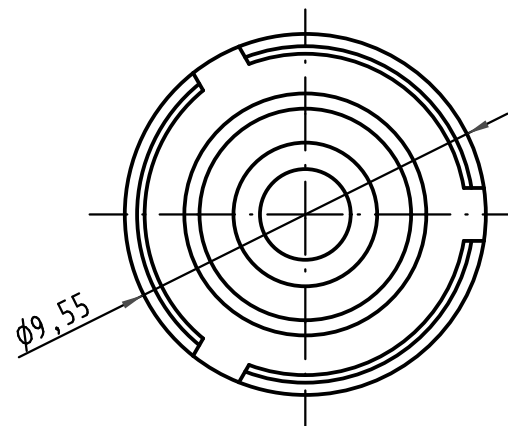
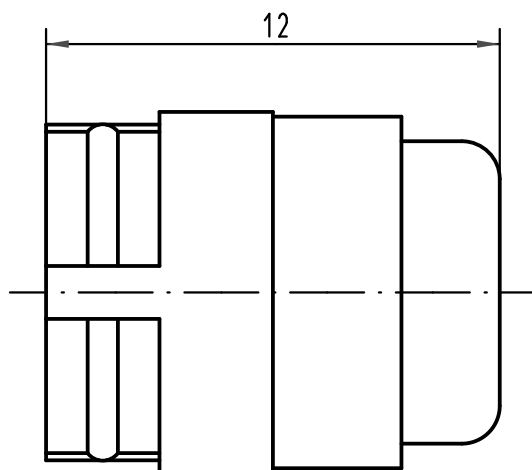
1 2 3 4 5 6

A

B

C

D



All Dimensions in mm Original Size DIN A 4			Techn. Character.			Nicht tolerierte Maßel Free size tolerances		
				Dat.	Name	Maßstab/Scale 5:1	Dichteinsatz M12-S Seal M12-S 2,9 - 4,0mm	
			Detail.	30.01.07	DY			
			Insp.		SR			
			Stand.					
EC01875	12.05.10	DY	HARTING Electronics GmbH & Co. KG				TB 21 01 010 2011	
412677			D-32339 ESPELKAMP					
Mod.	Dat.	Name				Sub.	Blatt/ page	