

5

4

3

2

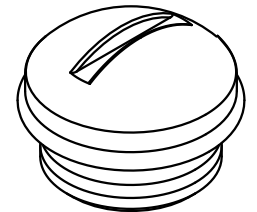
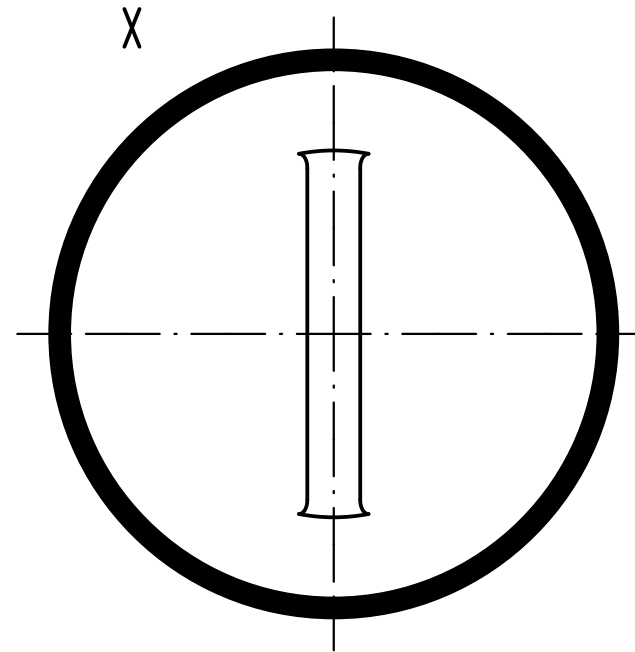
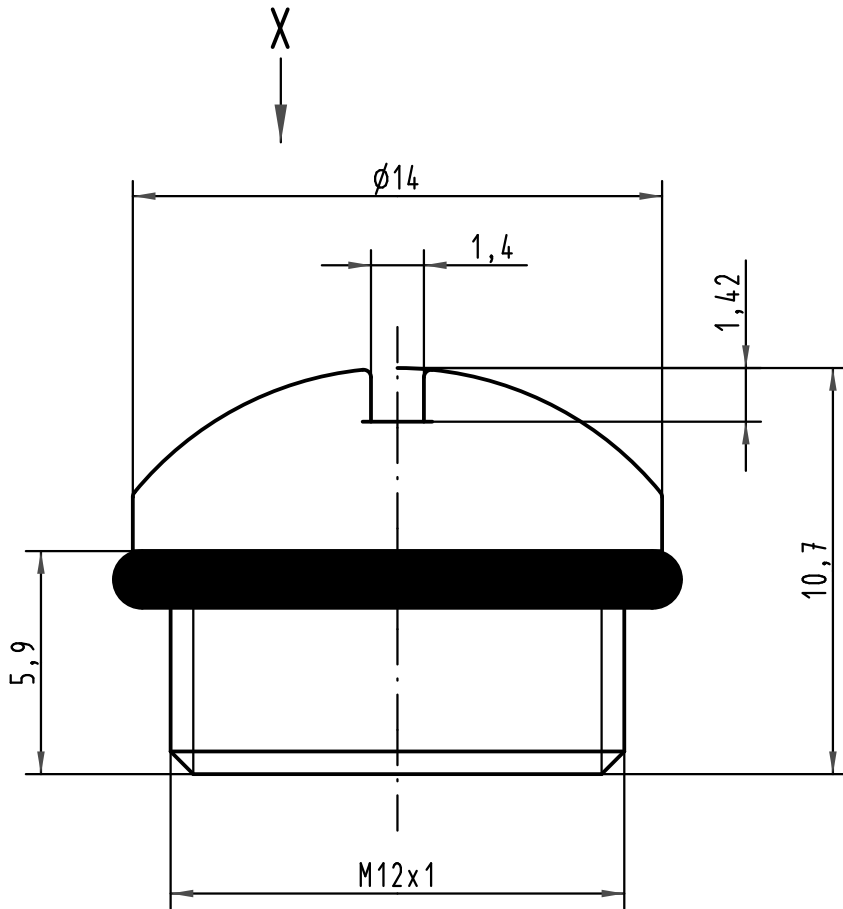
1

D

C

B

A



Material: PA

All Dimensions in mm Original Size DIN A 4			Techn. Character.			Nicht tolerierte Maßel/Free size tolerances		
				Dat.	Name	Maßstab/Scale 5:1	Blindstopfen M12x1 <i>Cap M12x1</i>	
			Detail.	07.02.01	Pae			
EC01875	12.05.10	DY	Insp.		Sr			
	30149	11.10.01	Pae	Stand.			TB 21 01 000 0003	
	29572	06.06.01	Pae					
	29200							
Mod.	Dat.	Name	HARTING Electronics GmbH & Co. KG D-32339 ESPELKAMP					Blatt/ page
						Sub.		