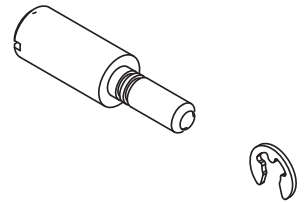
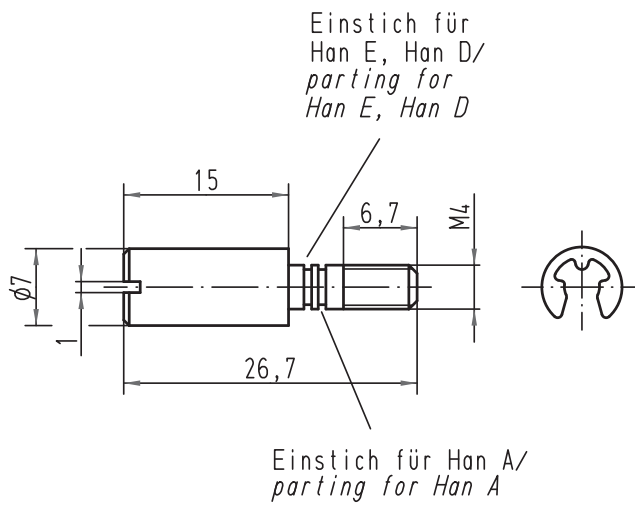


Alle Rechte vorbehalten/ All rights reserved



All Dimensions in mm Original Size DIN A 4			Techn. Character.			Nicht tolerierte Maß/Free size tolerances			
				Dat.	Name	Maßstab/Scale			
			Detail.	31.01.07	Ho	2:1			
			Insp.		Be				
			Stand.						
413508	07.12.07	Rull	HARTING Electric GmbH & Co. KG			Schaftschraube headless screw Han E			
413214	15.10.07	Rull	D-32339 Espelkamp						TB 09 33 000 9918
Mod.	Dat.	Name				Sub.			
								Blatt/ page	