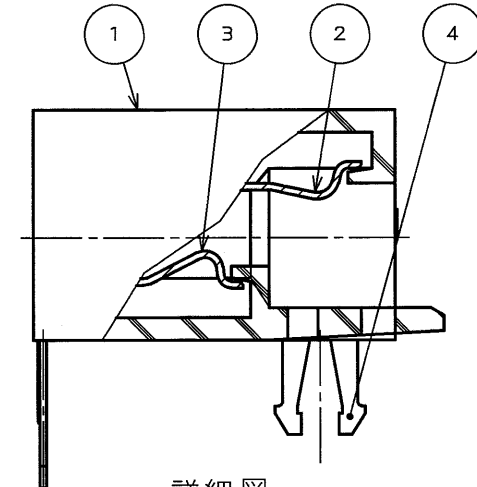
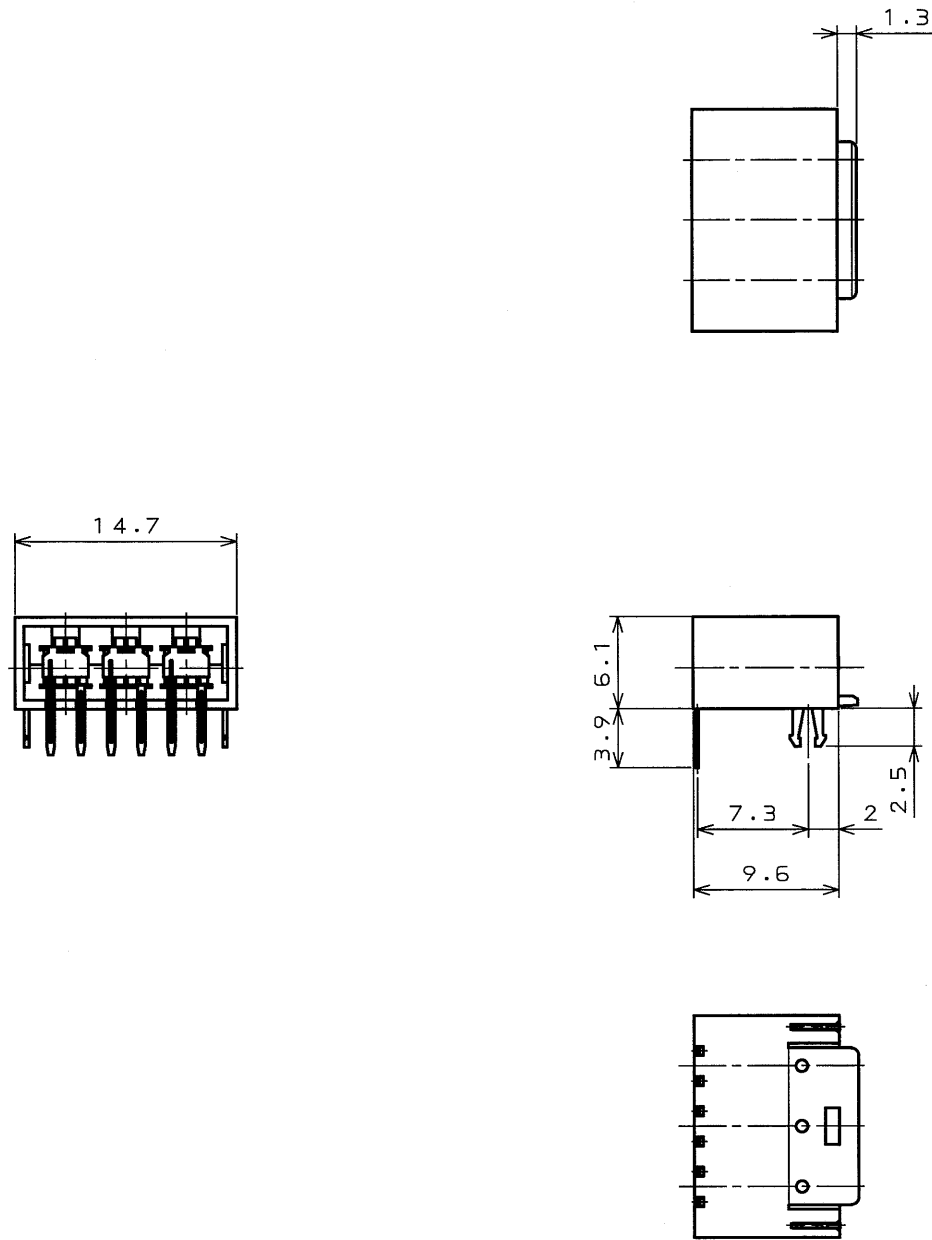


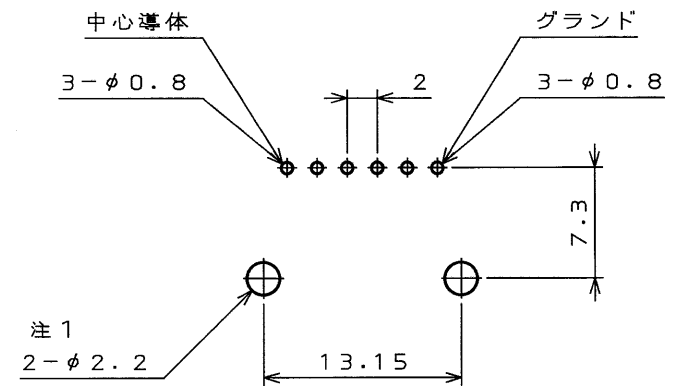
△Z00E0rs

果図

版数	年月日	CON NO.	詳細	製図	担当	査閲	承認
2	'02.9.6	50588	部品欄一部変更	三浦 (様)	宮下	—	狩野



詳細図
(尺度 5/1)



基板スルーホールロケーション
推奨基板：1.6以下

注1. ホールド・ダウンはグランド・に接続して下さい。

4	HOLD DOWN	PHOSPHOR BRONZE	TIN PLATE	2	—
3	CENTER CONTACT	PHOSPHOR BRONZE	GOLD PLATING OVER NICKEL Au0.3μm MIN.	3	—
2	OUTER CONTACT	PHOSPHOR BRONZE	GOLD PLATING OVER NICKEL Au0.3μm MIN.	3	—
1	INSULATOR	6-6Ny	—	1	—

△ 符号 名 称 材 料 仕 上 個 数 備 考

コネクタ命名法

KD20-RRP3 -F-O

半田付

コンタクトタイプ(M:雄, F:雌)

コンタクト芯数: 3 → 3芯

コネクタ形状: ライトアングルレセプタクル

シリーズ名: 簡易同軸コネクタ

特に指定のない限り、鋭い角やかえりは除去すること	
一般仕上	
一般公差	
寸法	角度
. ± 0.8	X° ± —
.X ± 0.4	X°X ± —
.XX ± 0.1	偏心量
.XXX ± —	— 以内

仕様書	JACS2059
組立図番	A030027
材料	—
仕上	—
処理	—

第1版	三角
95年 7月 3日	尺 2/1
製図	重量
担当	個数
査閲	備考
承認	—

名称	KD20-RRP3 -F-O
シリーズ	KD10

日本航空電子工業株式会社
事業所
東京都昭島市武蔵野
この図面及びこの図面の関連資料は日本航空電子工業株式会社の承認がない限り製作及び写図を禁じます。
図番
SJ030027