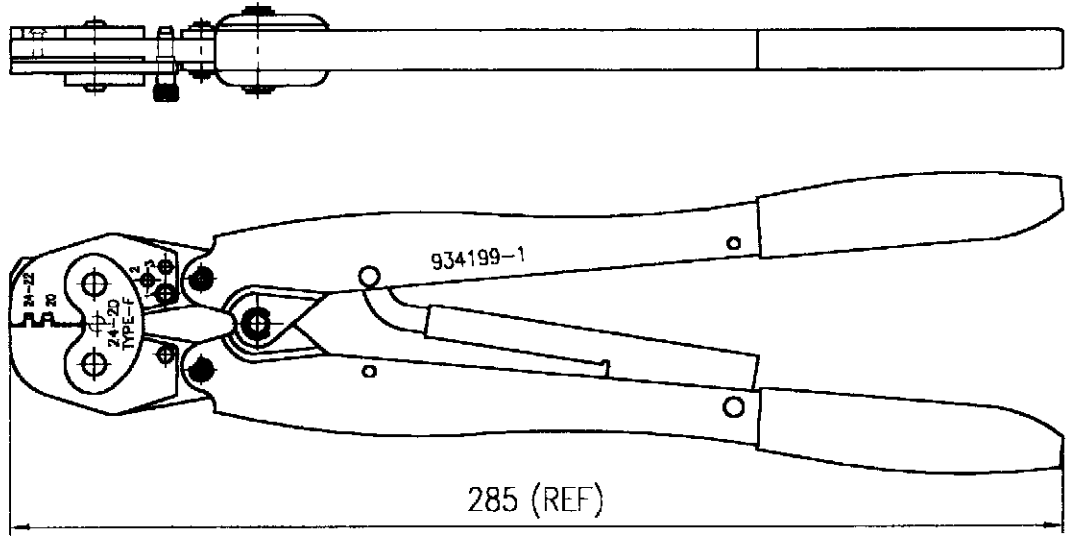


番号 (NUMBER)
934199-1



CRIMP SYMBOL	TERMINAL NO		WIRE SIZE (mm ²)	INSUL SIZE (mm)	TERMINAL C/H(mm)		TERMINAL SPEC	IS NO.
	STRIP	L.P.			WIRE	INS		
圧着部 記号	適用端子		適用電線 (mm ²)	絶縁被覆径 (mm)	芯線部圧着高さ (mm)		圧着規格	IS 番号
	連続状	バラ状			WIRE	INS		
24-22	//	179334-2	# 24 (0.20-0.22)	1.4-2.4	0.87-1.06	//	114- 5182	411- 5662
		179336-2	# 22 (0.30-0.35)		0.87-1.11			
20			# 20 (0.50-0.56)	1.6-2.6	0.91-1.22	//		

単位: 耗 DIMENSIONS IN MM. DO NOT SCALE PRINT

PRINT DIST

				総合電線断面積 (WIRE RANGE) // mm ² (AWG //)	尺度 (SCALE) //	一般公差 <table border="1"> <tr> <td>10以下</td> <td>± 0.2</td> </tr> <tr> <td>10を超え 30以下</td> <td>± 0.25</td> </tr> <tr> <td>30を超え 100以下</td> <td>± 0.3</td> </tr> <tr> <td>角 度</td> <td>± 3'</td> </tr> </table>		10以下	± 0.2	10を超え 30以下	± 0.25	30を超え 100以下	± 0.3	角 度	± 3'
10以下	± 0.2														
10を超え 30以下	± 0.25														
30を超え 100以下	± 0.3														
角 度	± 3'														
				絶縁外径 (INSULATION DIA.) // mm	AMP 日本エー・エム・ピー株式会社 Kawasaki, Japan										
				材料 (MATERIAL) //											
01	REDRAWN WITH CHANGE <i>500-0742-78</i>	R.S	K.S	仕上 (FINISH) //	LOC J	SIZE A4	番号 (NO) 934199-1	REV. 01							
LTR.	変更 (REVISION RECORD)	DR.	CHK.	DATE <i>4/23 '98</i>											
DR. (13 NOV '97) R. SUZUKI		APP S. YABE		名称 (NAME) DOUBLE ACTION HAND TOOL ASS'Y											
CHK. K. SHIMADA		REL K. KOMURO													