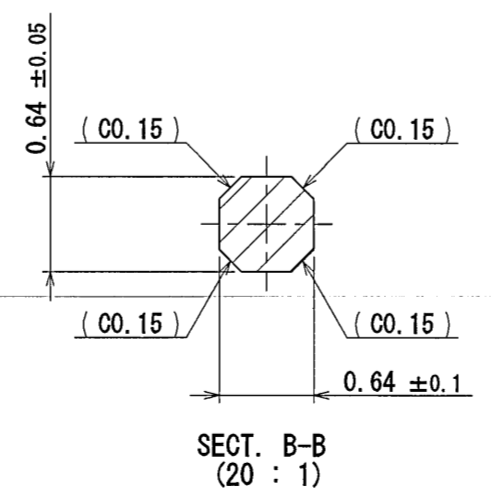
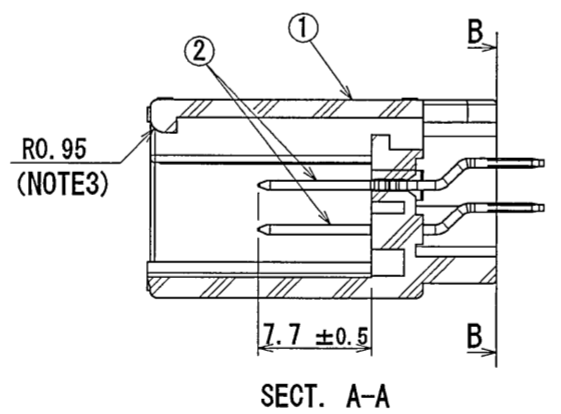
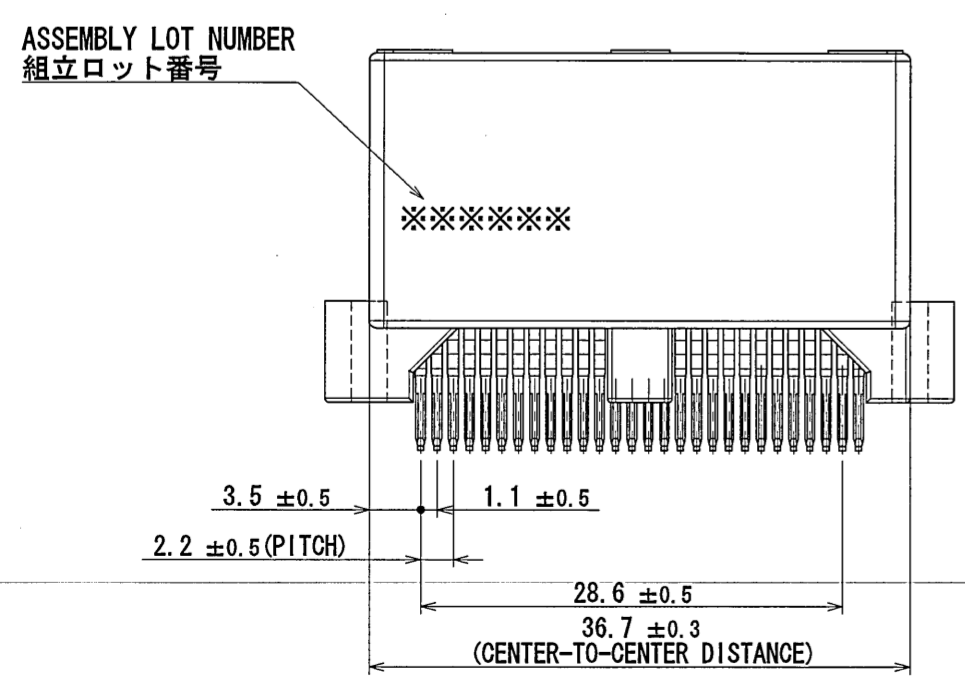
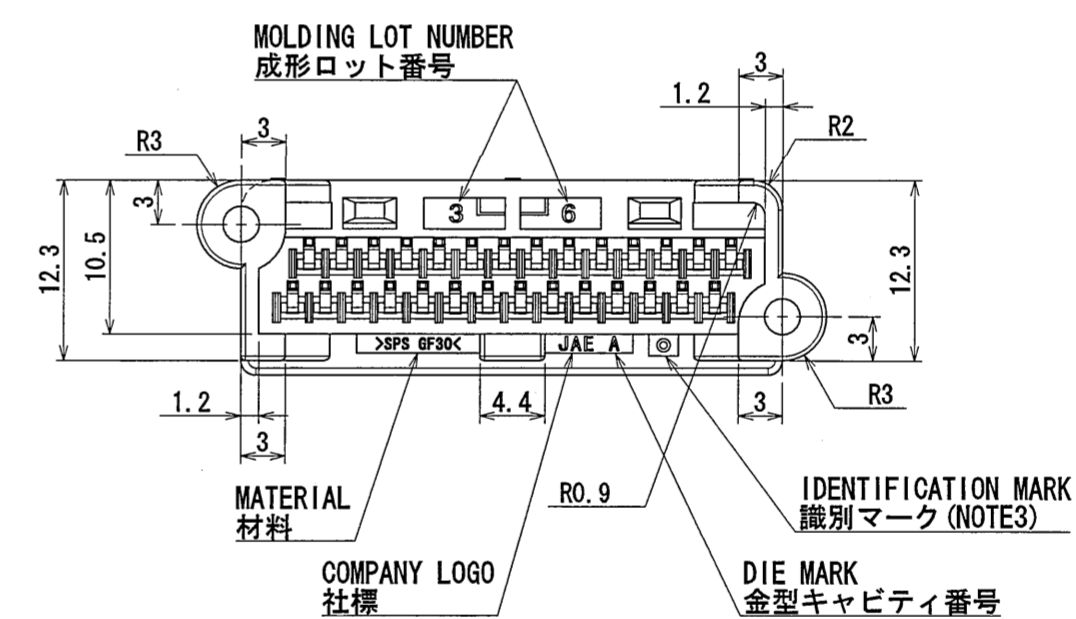
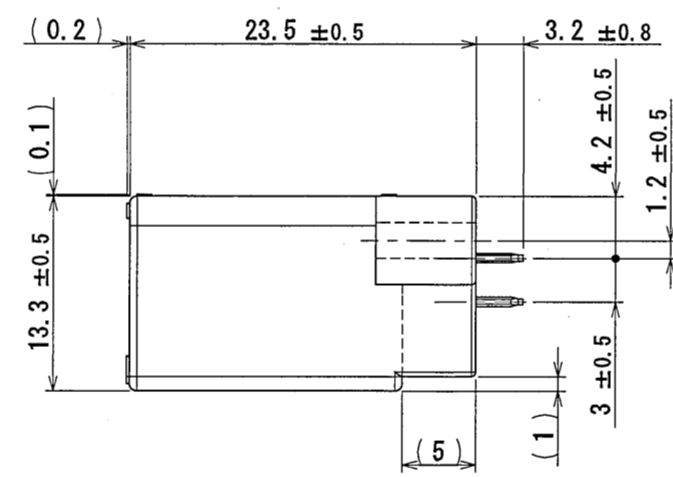
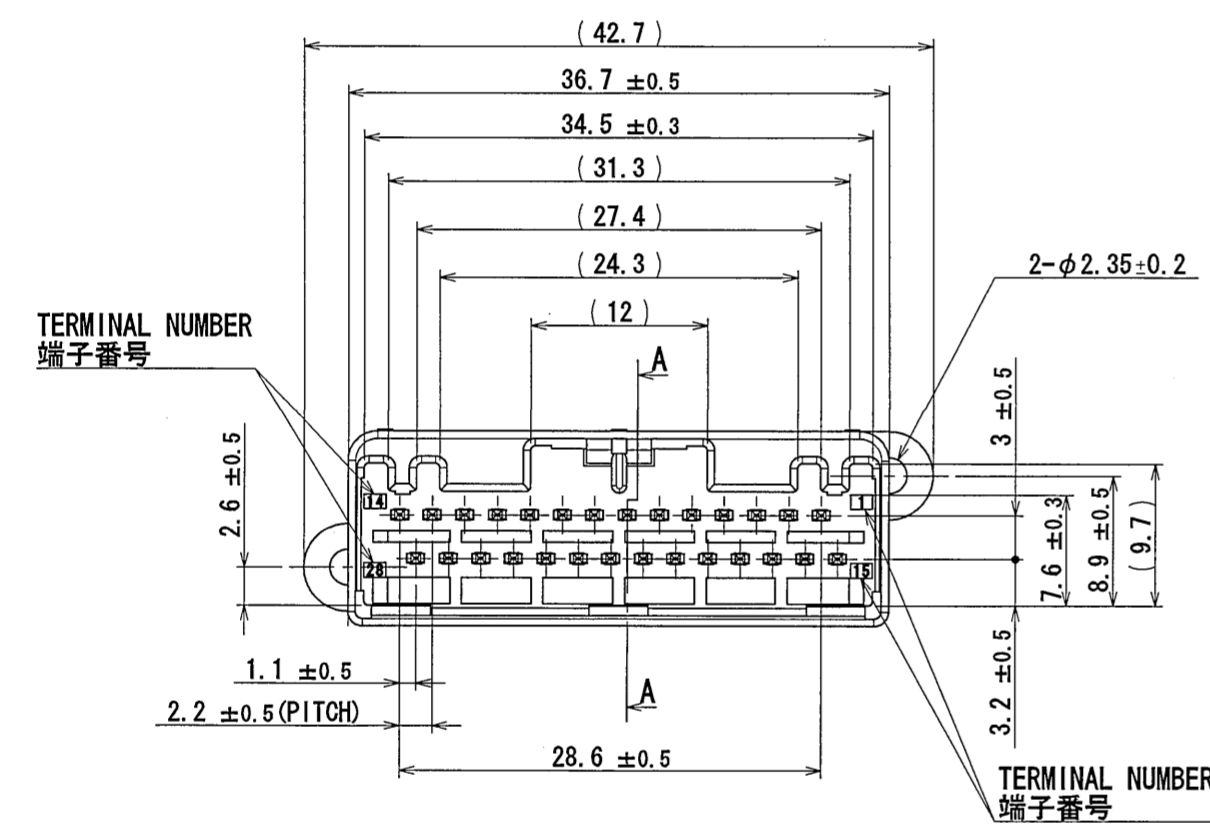
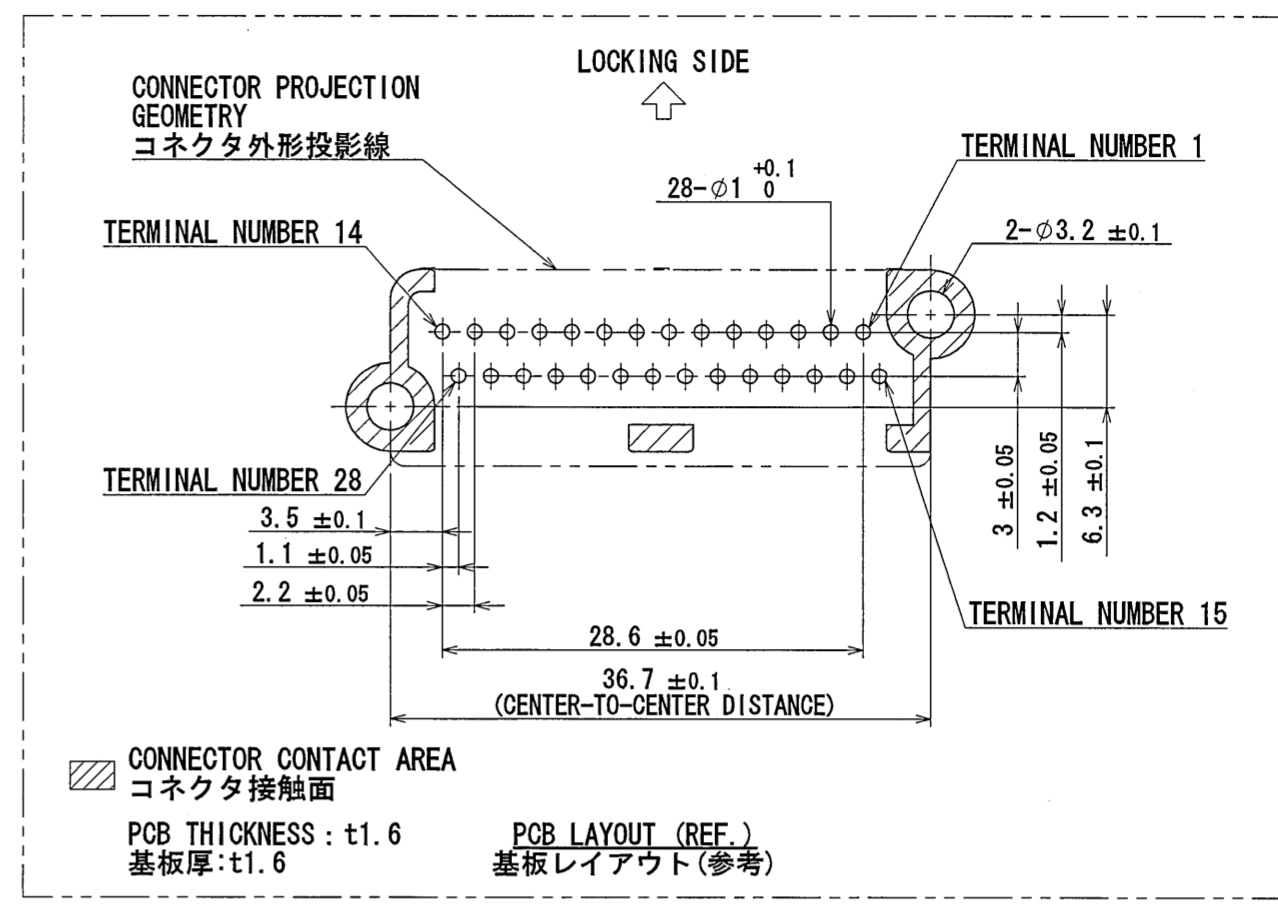
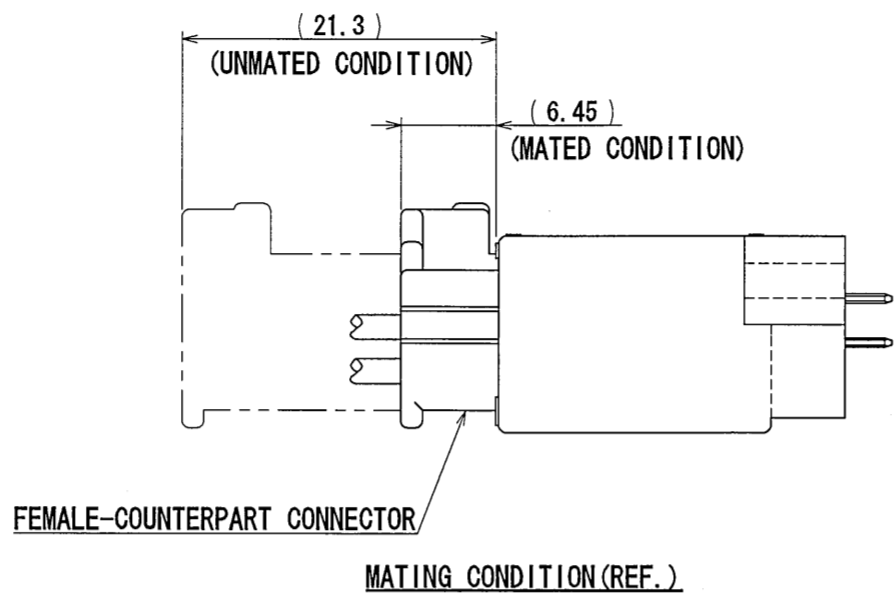
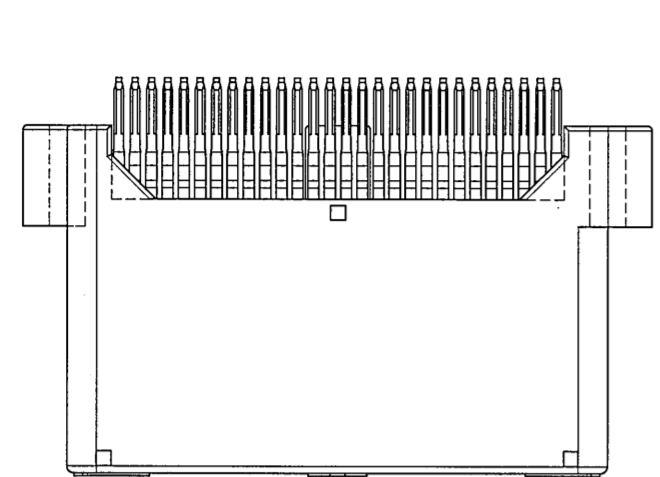


REV.	DATE	DCN NO.	DESCRIPTION	DR.	CHK.	APPD.	APPD.
2	3/Sep/2010	070377	REDRAWN	S. WUKAE	Y. WATANABE	K. Miyamoto	T. Kume



- NOTE1. FEMALE-COUNTERPART CONNECTOR : MX34028SF1 (SJ038623)
 2. APPLICABLE SCREW : JIS B 1122 CROSS RECESSED HEAD TAPPING SCREW M3×6, CLASS 2 (TYPE B)
 3. THE DIFFERENCE BETWEEN THIS ITEM AND MX34028UF1 (SJ038764) IS THE LOCK FORM AND IDENTIFICATION MARK.
- 注 1. かん合相手メスコネクタ : MX34028SF1 (SJ038623)
 2. 推奨取付ネジ JIS B 1122 十字穴付なベタッピンネジ 2種 M3×6
 3. 本品は、MX34028UF1 (SJ038764) とロック部形状及び識別マークのある点異なる。

2	TERMINAL	28	BRASS	PLATING: Sn	MATERIAL-PLATING
1	HOUSING	1	SPS-GF30		COLOR: GRAY
符号 NO.	名称 DESCRIPTION	数量 QTY.	材料 MATERIAL	仕上 FINISH	備考 REMARKS
仕様書 (SPECIFICATION)	JACS-1754 JAHL-1754	第1版 (ORIGINAL DATE) 28/Mar/2006	尺度 (SCALE) 2:1	シリーズ (SERIES) MX34	日本航空電子工業株式会社
一般公差 (GENERAL TOLERANCE)		製図 DR.	名称 (TITLE) MX34028UF2		JAPAN AVIATION ELECTRONICS INDUSTRY, LTD.
寸法 (DIMENSION)	±0.8 ±0.4 ±0.1 ±	担当 CHK. M. ITOU Y. SATOU			図面番号 (DRAWING NO.) SJ106312
角度 (ANGLES)	×° ± ×°× ±	査閲 APPD. 承認 APPD. T. ISHIWA			版数 (REV.) 2
			質量 (MASS) 6.8g		