

5

4

3

2

1

D

C

B

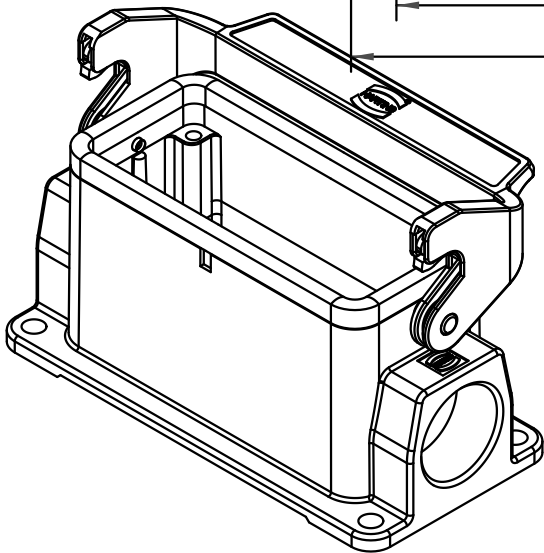
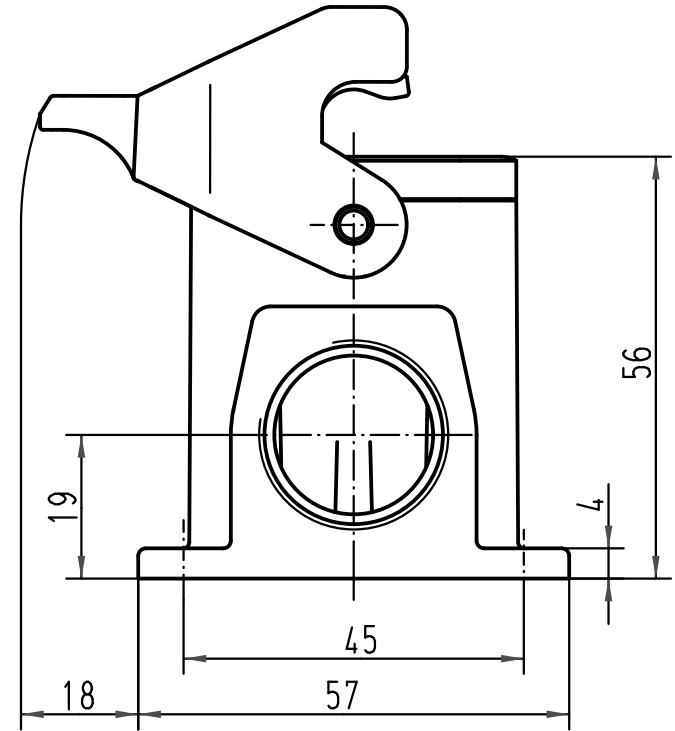
A

Dichtung/
seal

M25x1,5

105
117

ø5,5



All Dimensions in mm Original Size DIN A 4			Techn. Character.			Nicht tolerierte Maß/Free size tolerances		
				Dat.	Name	Maßstab/Scale		Han 16B-asg1-LB-M25 Sockelgehäuse 1 Kabelausgang/ housing surface mounting 1 side-entry
			Detail.	21.11.00	Gü	1:1		
			Insp.		KR			
			Stand.					
413260	09.10.07	Ste	HARTING Electric GmbH & Co. KG D-32339 Espelkamp					TB 19 30 016 1251
28838								Blatt/ page
Mod.	Dat.	Name						Sub.