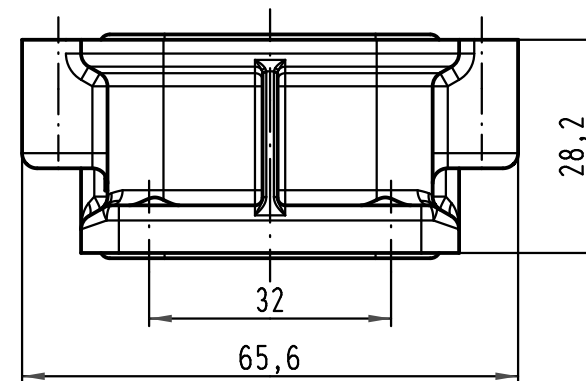
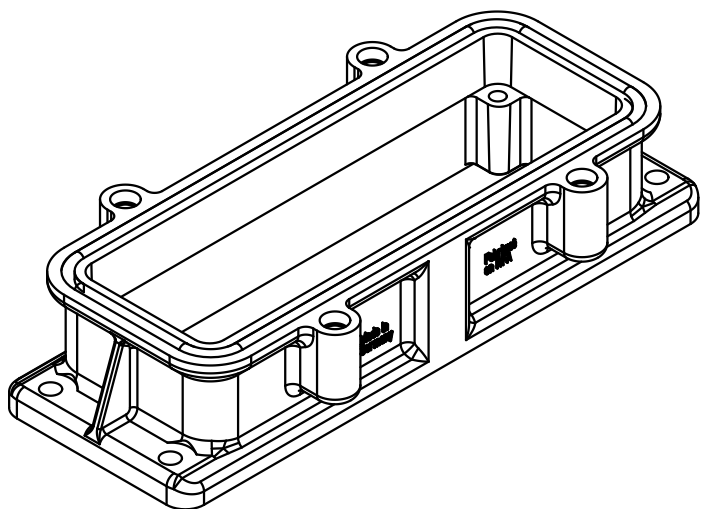
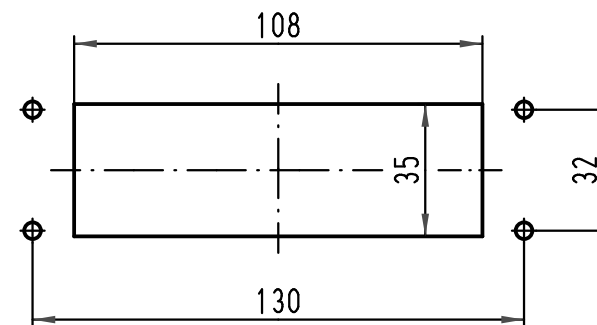


Dichtung  
seal



Montageausschnitt  
panel cut out  
(1:2)



All Dimensions in mm Original Size DIN A 4		Techn. Character.			Nicht tolerierte Masse! Free size tolerances		
			Dat.	Name	Maßstab/Scale  1:1	<b>Han 64EMV-agg</b> Anbaugeschäuse housing bulkhead mounting	
			Detail.	17.08.10/VF			
			Insp.	Tie			
			Stand.				
A			HARTING Electric GmbH & Co. KG			<b>TB 09 62 064 0301</b>	
Mod.	Dat.	Name	D-32339 Espelkamp				
Sub.						TB 09 62 064 0301 v.08.10.07	Blatt/ page